

Chariot pliable pour paquet modèle 4

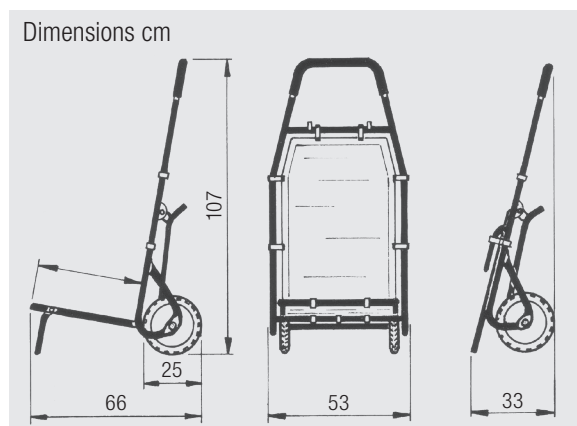
Depuis des années utilisés par La Poste Suisse.

- Construction robuste, tubes en acier galvanisé
- Poignée enrobée avec plastique
- Plans de charge en toile robuste, plastifiée
- Roues fortes avec roulements à billes, graissés à vie
- Roues standard ø 250 mm PU écumées

Utilisation: service courrier, distribution poste, etc.

4-A

Avec 1 béquille arrière et 1 béquille avant



4-ARG

- Plans de charge en bois contre-plaqué imperméable
- Surfaces anti-glisses



4-AFG

- Plans de charge en bois contre-plaqué imperméable
- Surface lisse



4-AC

Avec sacoche grande



4-AD

Avec sacoche petite



Type	Prix CHF	Force kg	Poids kg	Dimensions mm			Bavette / * Sacoche		Roues			Glissières d'escalier	
				Hauteur	Largeur	Prof.	Prof. x Larg.	rabattable	ø mm	Caoutchouc pl.	Pneumatique		Roulem. à billes
4-A	690.-	120	11.10	107	53	31	39 x 46	x	250	x	Option	x	sans
4-ARG	925.-	120	12.50	107	53	31	39 x 46	x	250	x	Option	x	sans
4-AFG	925.-	120	12.50	107	53	31	39 x 46	x	250	x	Option	x	sans

Modèles avec sacoche amovible

4AC	1020.-	120	13.90	107	53	31	* 52 x 40 x 73	x	250	x	Option	x	sans
4-AD	960.-	120	13.60	107	53	31	* 40 x 40 x 73	x	250	x	Option	x	sans