

Balance électronique

- Construction compacte carter en aluminium
- Protection IP54
- Suspension avec œillet, crochet non tournant
- Coefficient de sécurité mécanique: 4
- Précision 0.05 % de la charge nominale
- Avec fonction: tara, arrêt automatique

- COM-1-M1** Avec accu rechargeable (durée de marche nv. 80 h)
Display lumineuse 30 mm
- COM-OCS-S** Avec piles (3x type AA), LCD Display 20 mm illuminé
- COM-L1-300** Avec piles (3x type AA), LCD Display 20 mm illuminé

COMLIFT COM-OCS-S

500 kg

1'000 kg



COMLIFT COM-1-M1

1'000 kg



COMLIFT COM-L1-300

300 kg



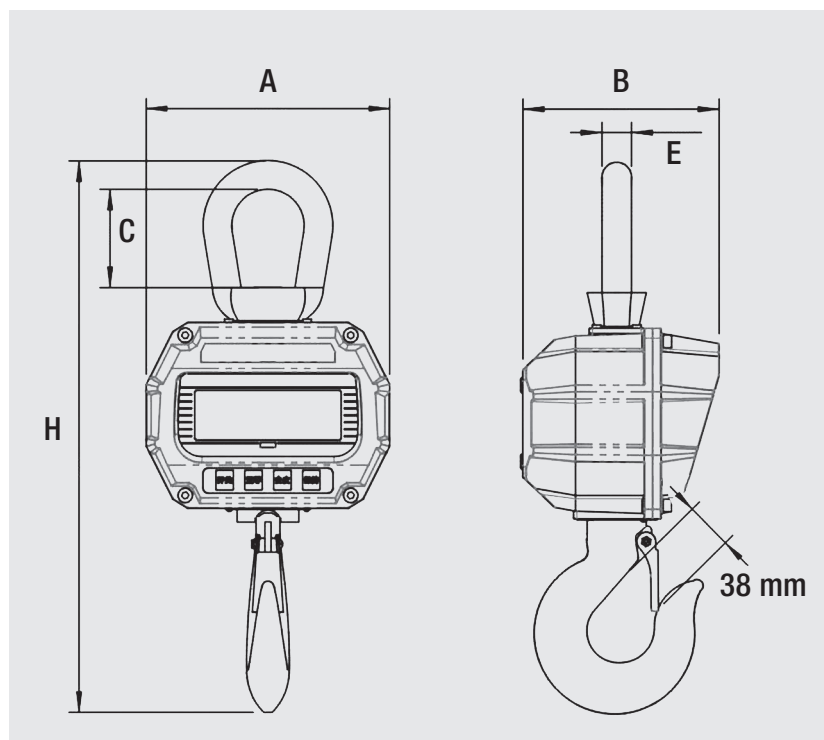
Type	Prix CHF	Charge de mesure kg	Graduation kg	Poids kg	Dimensions mm					
					A	B	C	D	E	H
COM-L1-300	155.-	300	0.1	0.7	81	46	20	50	25	265
COM-OCS-S-500	295.-	500	0.2	1.4	130	60	42	30	25	225
COM-OCS-S-1000	295.-	1000	0.5	1.4	130	60	42	30	25	225
COM-1-M1	495.-	1000	0.5	5.5	225	110	25	85	36	370

Balance électronique

COMLIFT
COM-OCS-T

10 – 50 ton

- Construction robuste, carter en aluminium
- Protection IP54
- Suspension avec œillet, crochet tournant
- Display lumineux rouge 35 mm
- Alarme de surcharge
- Coefficient de sécurité mécanique: 4
- Précision 0.05 % de la charge nominale
- Avec accu rechargeable, fonctionnement plus 80 h, chargeur inclus
- Avec télécommande infrarouge distance 10 m
- Température de fonctionnement -10° – +40°
- Avec fonctions: marche / arrêt, tara zéro, display lock



Type	Prix CHF	Charge de mesure ton	Graduation kg	Poids kg	Dimensions mm					
					A	B	C	D	E	H
COM-OCS-T-1000	790.-	1	0.5	12.5	255	210	112	68	40	420
COM-OCS-T-3000	850.-	3	1	12.5	255	210	112	68	40	420
COM-OCS-T-5000	890.-	5	2	14.0	255	210	112	68	45	450

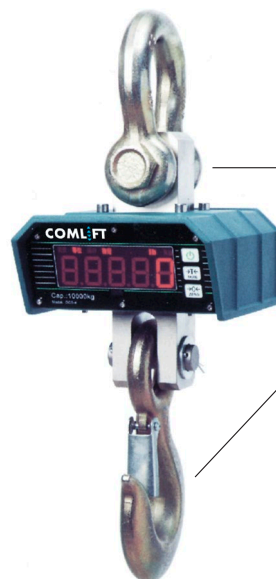
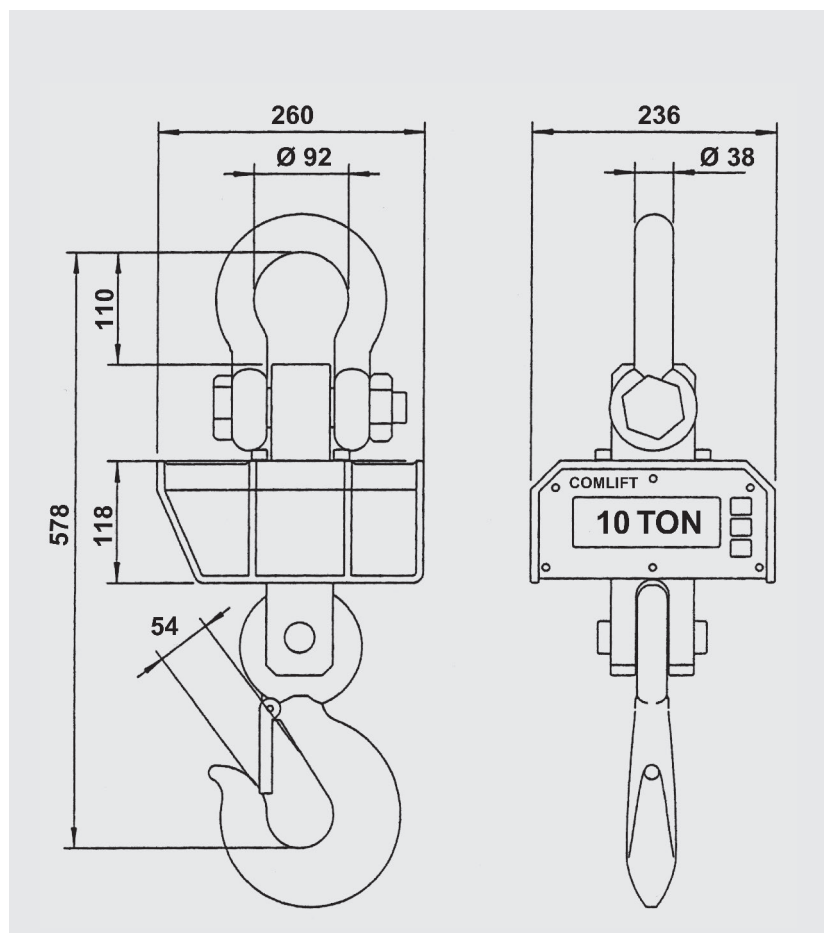
Balance électronique

COMLIFT
COM-OCS-K

10 ton

CHF 980.-

- Construction robuste, carter en aluminium
- Protection IP54
- Suspension avec manille, crochet non tournant
- Display lumineux rouge 35 mm
- Alarme de surcharge
- Coefficient de sécurité mécanique: 4
- Précision 0.05 % de la charge nominale
- Avec accu rechargeable, fonctionnement plus 80 h, chargeur inclus
- Avec télécommande infrarouge distance 10 m
- Température de fonctionnement -10° - +40°
- Avec fonctions: marche / arrêt, tara zéro



Inclus manille et crochet
démontable

Type	Prix CHF	Charge de mesure maximale ton	Charge de mesure minimale kg	Graduation kg	Poids propre kg	
					sans manille, crochet	avec manille, crochet
COM-OCS-K-10000	980.-	10	100	5	25.0	46.0

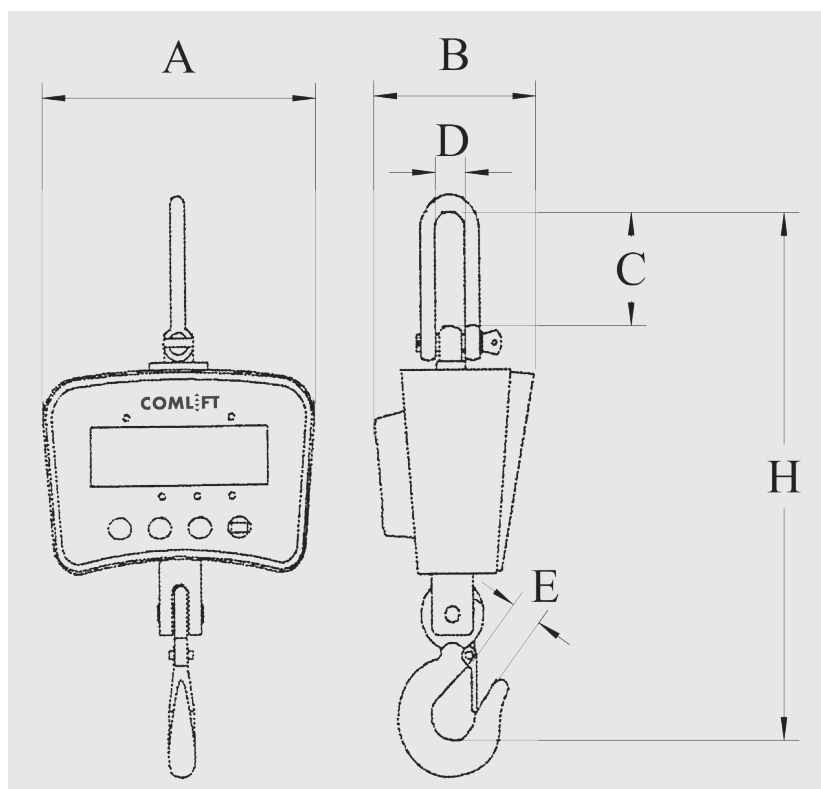
Balance électronique

COMLIFT

COM-A

15 – 100 ton

- Construction robuste, carter en aluminium
- Protection IP54
- Suspension avec œillet, crochet tournant
- Display lumineuse rouge 38 mm
- Alarme de surcharge
- Coefficient de sécurité mécanique: 4
- Précision 0.05 % de la charge nominale
- Avec accu rechargeable, fonctionnement plus 100 h, chargeur inclus
- Avec télécommande infrarouge distance 10 m
- Température de fonctionnement -10° – +40°
- Avec fonctions: marche / arrêt, tara zéro, display lock



Type	Prix CHF	Charge de mesure ton	Graduation kg	Poids kg	Dimensions mm					
					A	B	C	D	E	H
COM-15-A3	2'650.-	15	5	71.0	230	340	178	128	75	860
COM-20-A3	2'780.-	20	10	75.0	230	340	250	135	75	950

jusqu'à 100 ton sur demande

Dynamomètre de traction

COMLIFT
COM-OCS-Y

léger

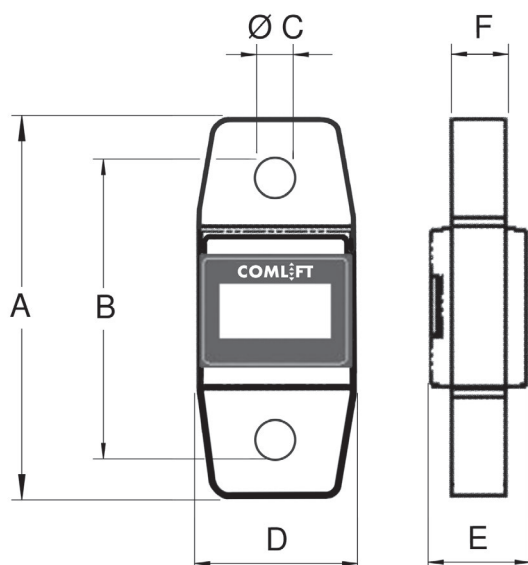
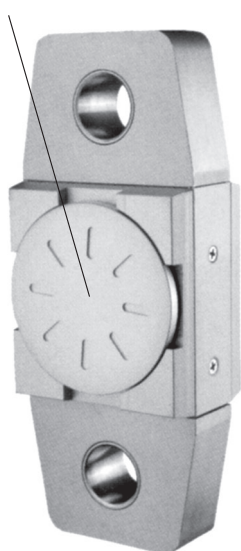
3 – 20 ton

88

Pour la mesure des forces de traction, ou utilisation comme une balance de grue

- Construction robuste (jusqu'à 3 ton en aluminium, 5 – 20 ton en acier)
- Protection IP54
- Suspension avec œillet, sans manilles
- Display LCD 20 mm (non illuminé)
- Coefficient de sécurité mécanique: 4
- Précision 0.1 % de la charge nominale
- Avec piles (3x type AA)
- Sans télécommande
- Température de fonctionnement -10° – +40°
- Avec fonctions: marche / arrêt, tara zéro, display lock

Fort couvercle de la batterie en aluminium



Type	Prix CHF	Charge de mesure ton	Charge de mesure minimale kg	Graduation kg	Poids kg	Dimensions mm					
						A	B	øC	D	E	F
COM-OCS-Y-3000	610.–	3	20	1	2.0	230	190	25	90	55	30
COM-OCS-Y-5000	985.–	5	40	2	3.5	230	196	32	90	55	30
COM-OCS-Y-10000	1'060.–	10	100	5	7.0	280	232	32	90	74	48
COM-OCS-Y-20000	2'300.–	20	200	10	15.0	350	288	50	90	60	60