

Fourches pour palettes

COMLIFT
CK/CY

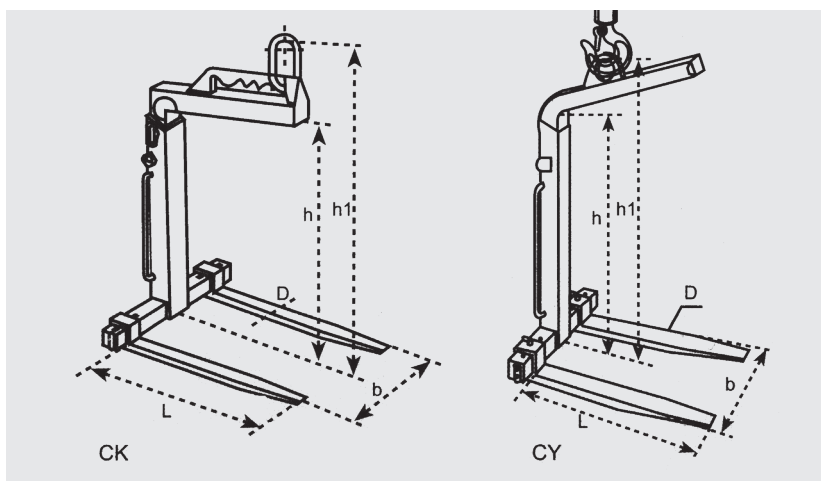
Réglable en hauteur et en largeur, aussi pour palettes spéciales

- Pour la prise transversale des palettes
- La charge ne doit pas dépasser la longueur des fourches
- Avec chaîne de sécurité longueur 5 m

CK À équilibrage manuel par déplacement de l'anneau de suspension

CY À équilibrage automatique
Nécessite une répartition régulière de la charge et un poids minimal équivalent à min 25 % de la capacité maximale.

Pour des charges de max. 1'000 mm, réglage de barycentre en déplaçant le boulon du bras de suspension.



Type	Force kg	Prix CHF	Poids kg	Dimensions mm				
				h	h1	L	D	b
CK-10	1000	980.-	130	1100-1600	1390-1890	1000	100x30	350-900
CK-20	2000	1320.-	200	1300-2000	1640-2340	1000	120x40	400-900
CK-30	3000	1995.-	250	1300-2000	1670-2370	1000	120x50	450-900
CK-50	5000	2750.-	370	1300-2000	1700-2400	1000	150x60	530-1000

CY-10	1000	1070.-	140	1100-1600	1420-1920	1000	100x30	350-900
CY-20	2000	1500.-	220	1300-2000	1655-2355	1000	120x40	400-900
CY-30	3000	1950.-	280	1300-2000	1720-2420	1000	120x50	450-900
CY-50	5000	2780.-	380	1300-2000	1710-2410	1000	150x60	530-1000