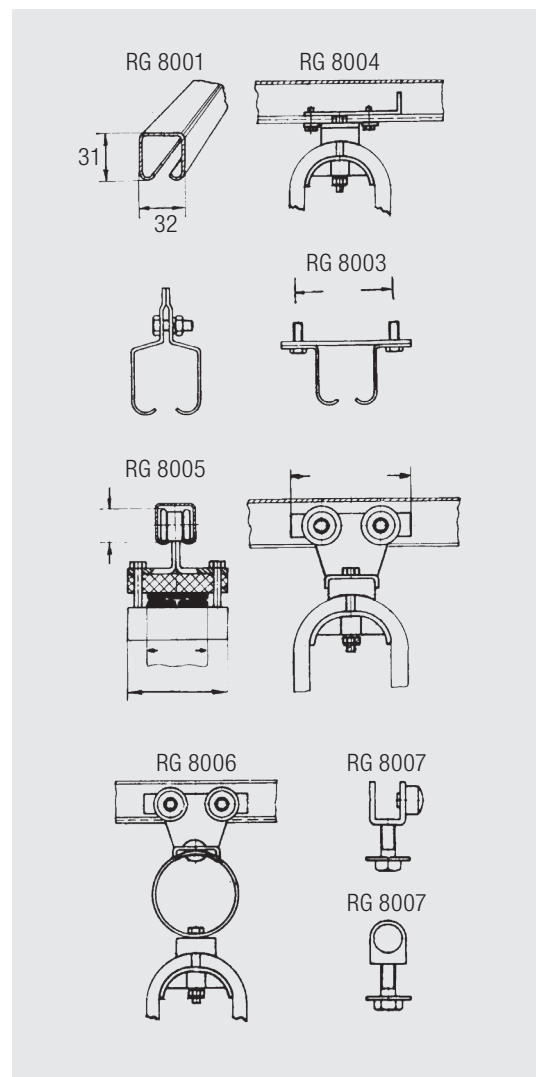
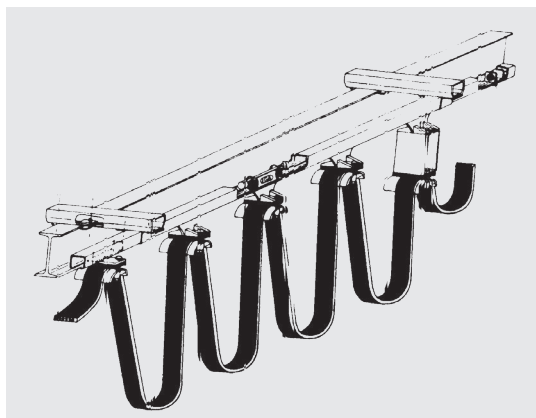


Ligne d'alimentation et de commande

Avec gaine et chariot en acier zingué Figure B



Type	Pièces unitaires Force par chariot 20 kg	Prix CHF pièce
RG8001	Gaine galvanisée (L = 5m)	* 7.50
RG8004	Bride avec attache-câble	* 14.30
RG8002R	Joints d'éclissage gaines	* 9.90
RG8003	Griffes de suspension (tous les 1.5 m)	* 4.50
RG8005	Chariots porte-câble	* 12.60
RG8006	Chariot entraineur	* 20.40
RGCOM8	Chariot de commande	** 176.-
RG8007	Butée de bout	** 9.90
Tdf	Câble électrique plat	*
STB	Presse-étoupes	*
CM -1	Bras avec griffes complet	24.-
2340-12	Bride pour profil 2331-1	4.80
2340-13	Bride pour gaine RG8001/7001	4.80
2331-1	Profile	8.30

Ensembles complets ligne d'alimentation et de commande

Type	Prix	pour Kw	Câble él.	Prix	pour Kw	Câble él.	Prix	pour Kw	Câble él.	Prix	pour Kw	Câble él.
CHF/m	Total			CHF/m								
B-EL	31.-	1.5	4 x 1.5	33.-	3.5	4 x 2.5	36.-	5.0	4 x 4	52.-	8.0	4 x 6
B-QS	42.-	1.5	4 x 1.5	44.-	3.5	4 x 2.5	47.-	5.0	4 x 4	63.-	8.0	4 x 6

Type	Prix	+ 1 m		Prix	+ 1 m	
CHF/10m		CHF		CHF/10m	CHF	
B-SV	610.-	31.-	12 x 1.5	650.-	34.-	16 x 1.5

- * B-EL Monorails et ligne longitudinales
- * G-QS Ligne transversales avec ligne de commande
- ** B-SV Ligne de commande 48 V avec boîte déplaçable