

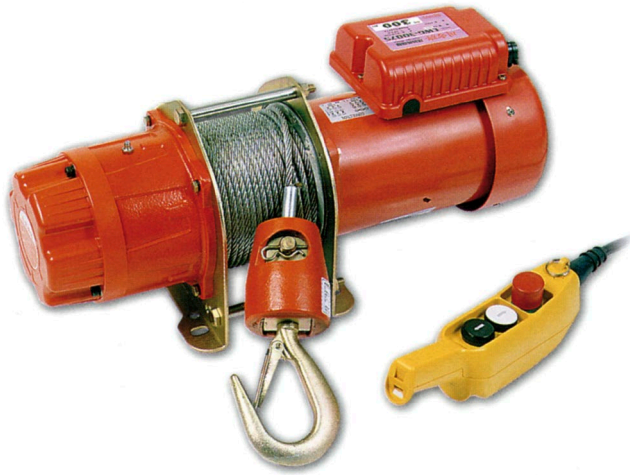
Treuil électrique à câble 1 x 230 V / 3 x 400 V

COMLIFT

KDJ-200 – KDJ-300

Pour service léger

- Facteur de marche 40 %
- Frein automatique
- Commande directe ou à basse tension 24 V
- Boîte de commande avec câble 2 m
- Sans fin de course
- Câble acier inclus

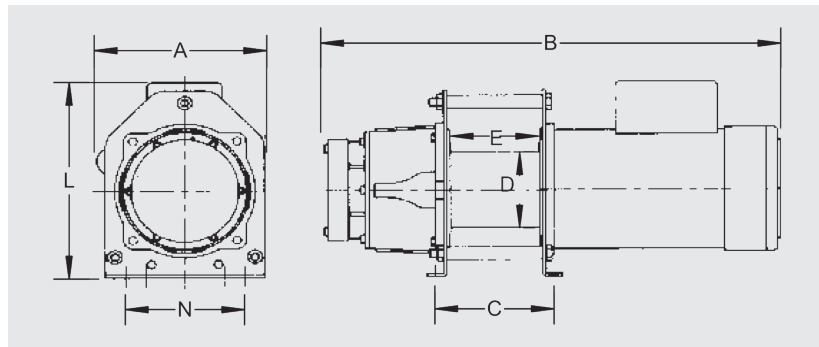
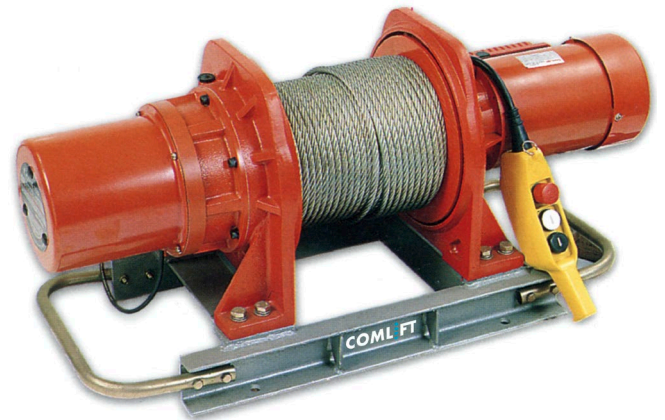


COMLIFT

KDJ-500 – KDJ-1000

Pour service léger

- Facteur de marche 40 %
- Frein automatique
- Commande directe ou à basse tension 24 V
- Boîte de commande avec câble 2 m
- Sans fin de course
- Câble acier inclus



Coffret de commande

Type	Force utile couche		Prix avec câble CHF commande		Vitesse m / min	Capacité de câble Couche			Moteur		Poids kg	Dimensions mm						
	Prem.	Dem.	directe	24 V		ø mm	prem. m	dem. m	V	kW		A	B	C	D	E	L	N
KDJ-200E	200	200	1'090.–	2'410.–	10 - 15	6	5	29	1 x 230	0.55	36	210	525	142	94	110	246	142
KDJ-250E	250	250	1'210.–	2'530.–	10 - 15	6	5	29	1 x 230	0.75	40	210	525	142	94	110	246	142
KDJ-300E	300	300	1'300.–	2'620.–	11 - 15	7	4	29	1 x 230	1.13	49	210	540	172	100	110	246	142
KDJ-300E1	300	300	1'300.–	2'620.–	10 - 15	7	5	29	3 x 400	0.75	48	210	548	172	100	110	246	142
KDJ-500E1	500	500	2'750.–	4'070.–	12 - 18	9	14	58	3 x 400	1.60	136	372	922	400	165	240	430	330
KDJ-750E1	750	750	2'860.–	4'180.–	15 - 19	9	14	58	3 x 400	2.20	149	372	935	400	165	240	430	330
KDJ-1000E1	1000	1000	3'620.–	4'940.–	15 - 19	11	14	58	3 x 400	2.80	156	372	935	400	165	240	430	330