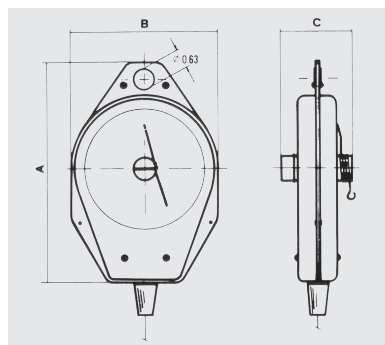


# Retireur a ressort

COMLIFT  
SIRAFLEX

- Force de traction progressive
- Carter fermé en tôle acier
- Câble acier plastifié
- Longueur utile du câble seulement en réglage du poids minimale

Type	Prix CHF	Capacité kg	Long. câble m	Dimensions mm			Poids kg
				A	B	C	
SIRAFLEX-0 - 0.5A	105.–	0 - 0.5	2.3	220 - 2520	110	56	0.7
SIRAFLEX-0.5 - 1.5A	105.–	0.5 - 1.5	2.3	220 - 2520	110	56	0.7
SIRAFLEX-1.0 - 2.0A	105.–	1.0 - 2.0	2.3	220 - 2520	110	56	0.7
SIRAFLEX-2.0 - 3.5A	105.–	2.0 - 3.5	2.3	220 - 2520	110	56	0.7
SIRAFLEX-3.0 - 6.0A	145.–	3.0 - 6.0	2.3	290 - 2590	160	76	1.9
SIRAFLEX-5.0 - 8.5A	145.–	5.0 - 8.5	2.3	290 - 2590	160	76	1.9
SIRAFLEX-8.0 - 11.0A	145.–	8.0 - 11.0	2.3	235 - 2590	160	76	1.9



# Equilibreur

COMLIFT  
TW

- Force de traction constante
- Carter fermé en fonte aluminium

**TW 9-70** – avec dispositif antichute en cas de rupture du ressort  
– avec blocage du tambour pour changement d'outils

Type	Capacité kg	Prix CHF	Câble m	Câble ømm	Poids kg	Dimensions mm		
						A	B	C
TW-00	0.5 - 1.5	65.–	0.5	2.0	0.2	152 - 652	100	100
TW-0	0.5 - 1.5	98.–	1.0	3.0	0.5	227 - 1227	128	47
TW-3	1.0 - 3.0	148.–	1.3	3.0	1.4	290 - 1590	148	69
TW-5	2.5 - 5.0	155.–	1.3	3.0	1.5	290 - 1590	148	69
TW-9	4.5 - 9.0	435.–	1.3	4.0	3.4	340 - 1640	174	136
TW-15	9.0 - 15.0	450.–	1.3	4.0	3.8	340 - 1640	174	136
TW-22	15 - 22	670.–	1.5	4.76	7.2	428 - 1928	218	158
TW-30	22 - 30	695.–	1.5	4.76	7.6	428 - 1928	218	158
TW-40	30 - 40	915.–	1.5	4.76	9.8	428 - 1928	220	199
TW-50	40 - 50	930.–	1.5	4.76	10.4	428 - 1928	220	199
TW-60	50 - 60	950.–	1.5	4.76	11.6	428 - 1928	220	199
TW-70	60 - 70	980.–	1.5	4.76	11.8	428 - 1928	220	199

Autres modèles sur demande, p.ex. avec câble longue jusqu'à 3 m

