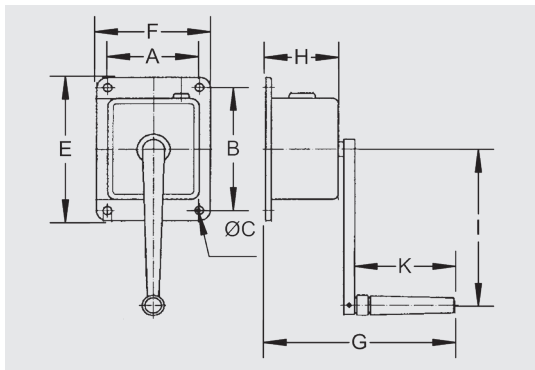


# Treuil d'applique

**COMLIFT**  
HAWA

26

- Construction fermée
- Carter en moulage aluminium sous pression
- Traitement surface poudrage
- Frein automatique
- Manivelle amovible

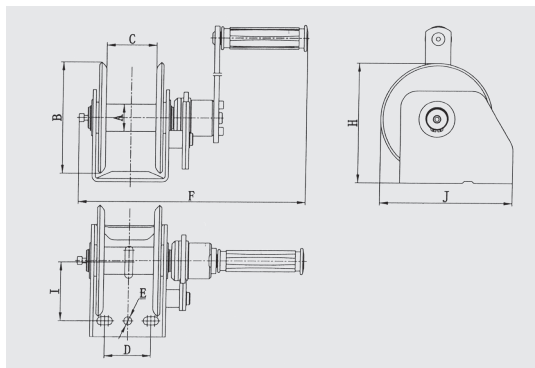


| Type     | Force utile Couche |                | Prix sans câble<br>CHF | Capacité de câble |    | Démultiplication | Levée / Tour manivelle<br>mm | Poids<br>kg | Tambour<br>ø | Dimensions mm |     |     |     |     |     |    |     |    |
|----------|--------------------|----------------|------------------------|-------------------|----|------------------|------------------------------|-------------|--------------|---------------|-----|-----|-----|-----|-----|----|-----|----|
|          | dernière<br>kg     | première<br>kg |                        | ø mm              | m  |                  |                              |             |              | A             | B   | ø C | E   | F   | G   | H  | I   | K  |
| HAWA-50  | 23                 | (50)           | 185.-                  | 2.0               | 12 | 1:1              | 91                           | 1.0         | 29           | 83            | 122 | 8   | 142 | 103 | 170 | 65 | 155 | 85 |
| HAWA-100 | 45                 | (100)          | 285.-                  | 3.0               | 8  | 1:2.3            | 36                           | 2.1         | 26           | 83.5          | 180 | 10  | 200 | 104 | 180 | 80 | 155 | 85 |

# Treuil manuel

**COMLIFT**  
LHW

- Treuil de levage avec frein automatique
- Construction en tôle acier, galvanisée
- Mécanisme de commande directe



| Type      | Charge utile Couche |                | Prix sans câble<br>CHF | Capacité de câble |    | Démultiplication | Levée / Tour manivelle<br>mm | Effort manivelle<br>kg | Poids<br>kg | Dimensions mm |      |    |    |     |     |     |    |     |
|-----------|---------------------|----------------|------------------------|-------------------|----|------------------|------------------------------|------------------------|-------------|---------------|------|----|----|-----|-----|-----|----|-----|
|           | dernière<br>kg      | première<br>kg |                        | ø mm              | m  |                  |                              |                        |             | A             | B    | C  | D  | E   | F   | H   | I  | J   |
| LHW-001E1 | 40                  | 100            | 97.-                   | 4                 | 20 | 1:1              | 106                          | 9                      | 4.5         | ø34           | ø139 | 50 | 58 | ø10 | 177 | 150 | 73 | 165 |