

Treuil d'applique

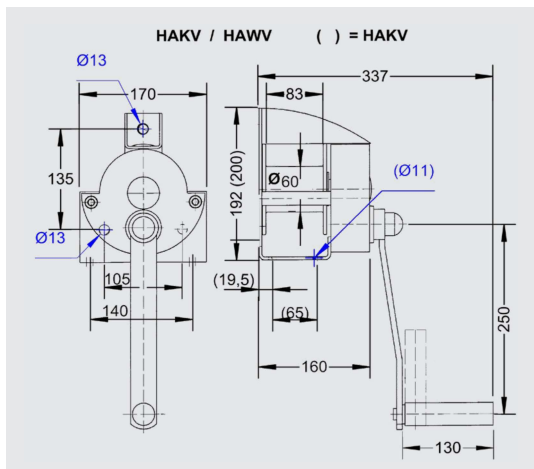
COMLIFT

- Protégées anticorrosion, compact et léger, silencieux
- Construction en acier, tambour en matière plastique
- Poignée de la manivelle rabattable
- Multipositions d'enroulement du câble possible
- Frein automatique

HAWV
galvanisé

HAWE ^{*}INOX
inoxidable

seulement montage murale



HAKV
galvanisé

HAKE ^{*}INOX
inoxidable

montage d'applique



Plus-value levier amovible
+ CHF 54.–

Type	Force utile		Prix sans câble	Capacité de câble		Démultipli-cation	Levée / Tour manivelle	Effort manivelle	Poids
	Couche dernière	Couche première		kg	kg				
HAWV-300	200	(300)	450.–	4.0	29	1 : 3.1	65	12.0	5.0
HAWV-500	340	(500)	540.–	5.0	22	1 : 4.5	46	13.0	5.0
HAKV-300	200	(300)	485.–	4.0	29	1 : 3.1	65	12.0	5.0
HAKV-500	340	(500)	570.–	5.0	22	1 : 4.5	46	13.0	5.0

HAKE-300	200	(300)	925.–	4.0	29	1 : 3.1	65	12.0	5.0
HAKE-500	340	(500)	1045.–	5.0	22	1 : 4.5	46	13.0	5.0
HAWE-300	200	(300)	890.–	4.0	29	1 : 3.1	65	12.0	5.0
HAWE-500	340	(500)	1010.–	5.0	22	1 : 4.5	46	13.0	5.0