

# Treuil d'applique

**COMLIFT**  
HAST

24

- Construction robuste en acier
- Avec roulement lisse, frein automatique
- À partir de 125 kg poignée de la manivelle rabattable
- À partir de 300 kg réduction à engrenage
- Tambour sans passage libre
- Tambour avec flasque médian sur demande

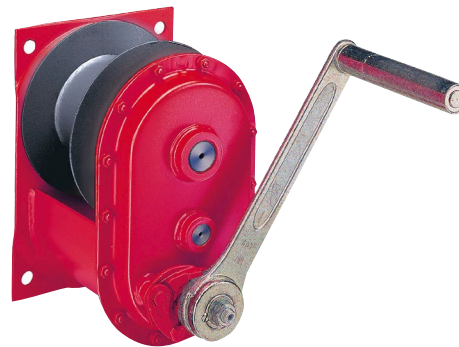
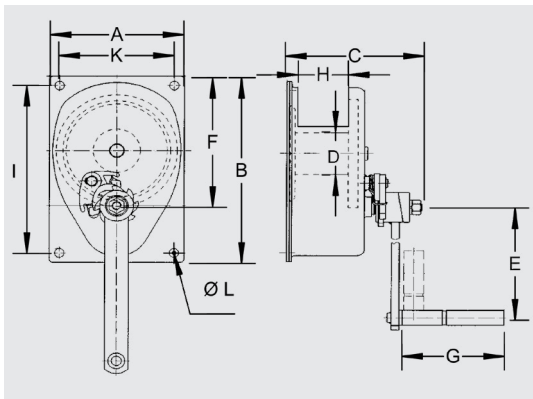


**HAST-4210Z**  
80 – 125 kg / galvanisé

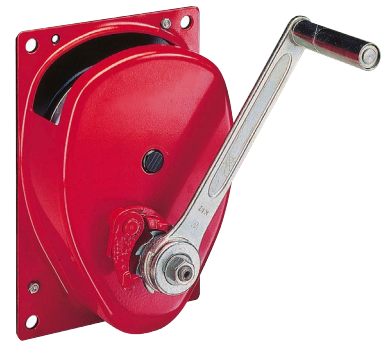


**HAST-4210G**  
125 kg / fonte

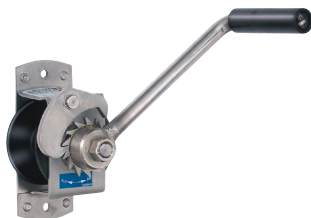
**HAST 300-1000** Exécution galvanisé plus-value + 25 % sur demande



**HAST-220**  
2000 – 3'000 kg



**HAST-220**  
300 – 1'000 kg



**HAST-4210E INOX**  
125 kg / inoxydable

Type	Force utile Couche		Prix sans câble CHF	Capacité de câble		Démulti- plication	Levée / Tour manivelle mm	Effort manivelle kg	Poids kg	Dimensions mm										
	der- nière kg	pre- mière kg		ø mm	m					A	B	C	øD	E	F	G	H	I	K	øL
HAST-4210Z-80	40	(80)	230.-	3.0	20	1 : 1	126	14.0	2.5	100	180	142	40	150	90	85	55	150		9
HAST-4210Z-125	66	(125)	255.-	4.0	15	1 : 1	126	14.0	2.5	100	180	142	40	250	90	126	55	150		9
HAST-4210G-125	66	(125)	270.-	4.0	15	1 : 1	126	14.0	4.0	100	170	156	40	250	85	130	55	150		9
HAST-220-300	200	(300)	485.-	6.0	11	1 : 3	74	18.0	10.0	200	300	170	70	250	209	130	63	270	170	13
HAST-220-500	335	(500)	575.-	6.5	10	1 : 7	30	21.0	10.0	200	300	170	70	250	209	130	63	270	170	13
HAST-220-750	520	(750)	750.-	8.0	12	1 : 11	28	20.0	14.0	290	290	200	102	250	230	130	90	250	250	15
HAST-220-1000	750	(1'000)	890.-	9.0	10	1 : 16	19	18.0	15.0	290	290	200	102	250	263	130	90	250	250	15
HAST-220-2000	1'700	(2'000)	1720.-	12.0	8	1 : 23	16	32.0	23.0	220	330	330	120	300	272	250	126	280	180	17
HAST-220-3000	2'500	(3'000)	2540.-	13.0	7	1 : 37	10	30.0	32.0	260	443	277	120	300	361	250	126	380	220	17

**treuil INOX**

HAST-4210E-125	66	(125)	410.-	4.0	15	1 : 1	126	14.0	2.5	100	180	142	40	250	90	126	55	150		9
----------------	----	-------	-------	-----	----	-------	-----	------	-----	-----	-----	-----	----	-----	----	-----	----	-----	--	---