


Treuil manuel

- Treuil de levage avec frein automatique, sans câble
- Construction en tôle acier, revêtu par poudre
- Réducteur et couronne dentée couverte

- LHW-C** treuil à câble
- LHW-CB** treuil de levage à sangle
- LHW-C-INOX** treuil à câble en acier inoxydable **INOX**

LHW-C Options
câble avec crochet



Câble acier pour treuil LHW-C			
Longueur m	Diamètre ø mm	chate utile (Faktor 1:4)	Prix CHF
20	5	340 kg	58.-
20	7	680 kg	92.-
15	8	880 kg	86.-

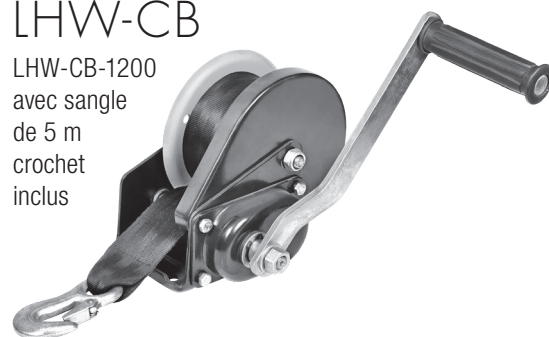
COMLIFT LHW-C

LHW-C-1200 - 2600
sans câble



COMLIFT LHW-CB

LHW-CB-1200
avec sangle
de 5 m
crochet
inclus



COMLIFT LHW-C-INOX

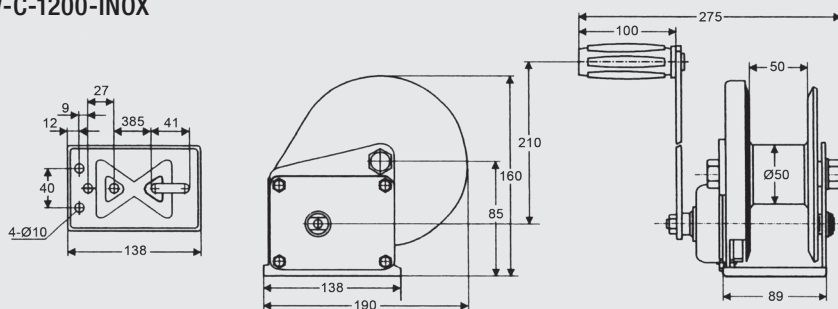
sans câble



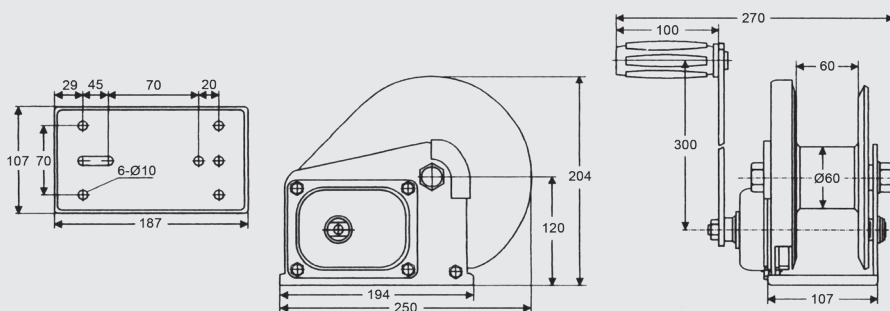
Type	Force couches		Prix sans câble CHF	Capacité de câble		Démultipli- cation	Levée/Tour manivelle mm	Effort manivelle kg	Poids kg
	Dernière kg	Première kg		ø mm	m				
LHW-C-1200	200	(550)	135.-	5	20	4.1 : 1	38	15.0	3.3
LHW-C-1800	300	(820)	195.-	7	20	5 : 1	43	22.0	8.0
LHW-C-2600	500	(1'200)	260.-	8	15	10 : 1	25	19.0	10.3
LHW-CB-1200	200	(540)	150.-	sangle 5m		4.1 : 1	38	15.0	3.3

treuils INOX									
LHW-C-INOX-1200	200	(550)	286.-	5	20	4.1 : 1	38	15.0	3.3
LHW-C-INOX-1800	300	(820)	385.-	7	20	5 : 1	43	22.0	8.0
LHW-C-INOX-2600	500	(1'200)	570.-	8	15	10 : 1	25	19.0	10.3

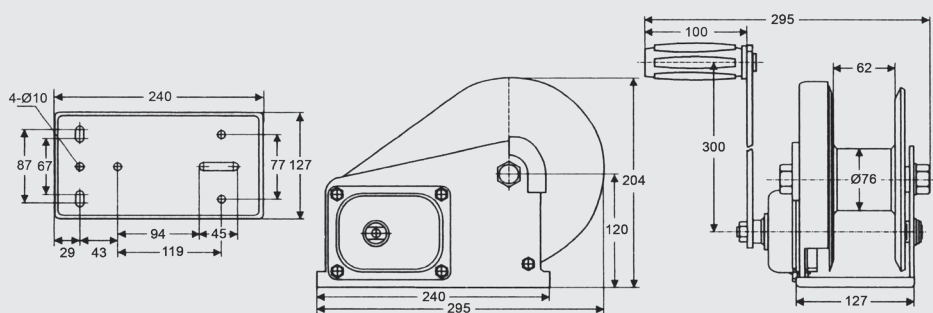
LHW-C-1200
LHW-CB-1200
LHW-C-1200-INOX



LHW-C-1800
LHW-C-1800-INOX

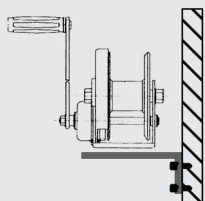


LHW-C-2600
LHW-C-2600-INOX



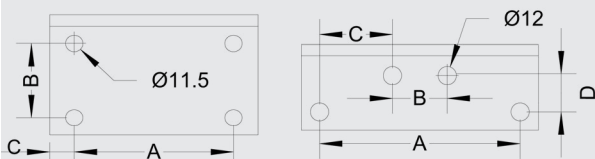
Accessoire

Support pour montage mural



LHW-800 / 1200

LHW-1800 / 2600



Type	Prix CHF	Dimensions mm			
		A	B	C	D
KONLHW-1200	55.-	110	60	15	
KONLHW-1800	95.-	150	50	50	25
KONLHW-2600	105.-	200	100	50	25