

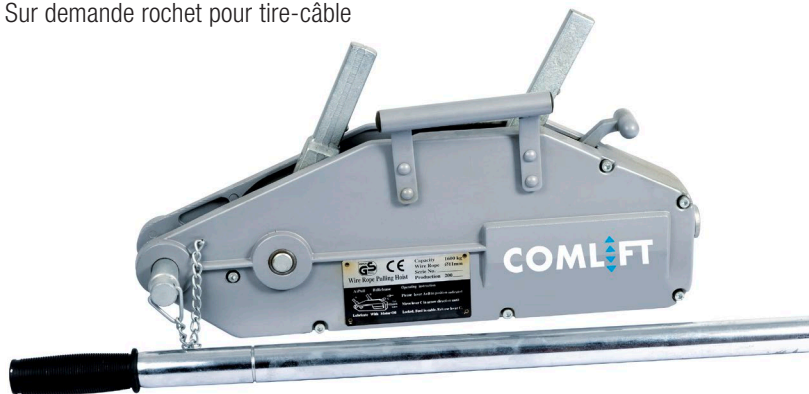
Tire câble

COMLIFT
HX

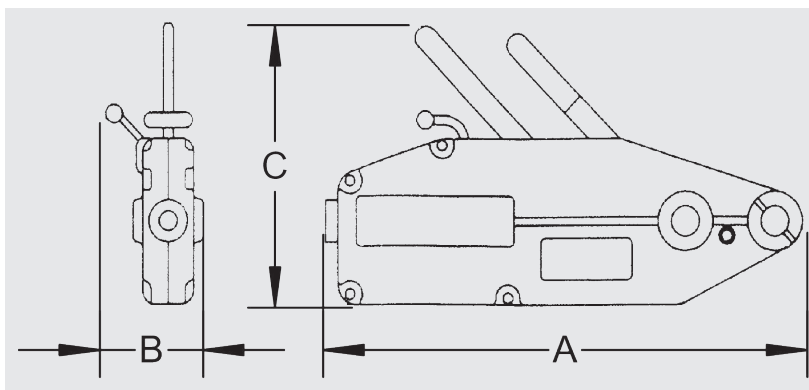
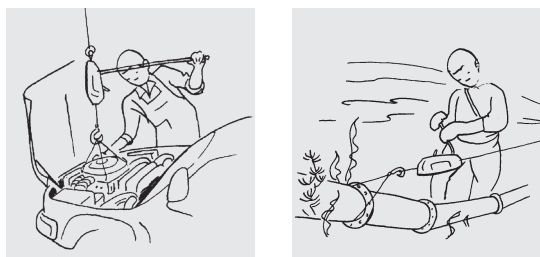
18

- Carter en aluminium
- Piton de surcharge
- Levier télescopique
- Câble en acier zingué avec crochet et tambour

Sur demande rochet pour tire-câble



Pour service de levage et traction



20 m câble avec dévidoir standard inclus

Type	Force utile kg	Surcharge kg	Force maniv. N	sans câble	complet avec câble m	Prix CHF					Câble sans câble	Poids kg			Dimensions mm					
						Câble avec crochet			Dévidoir à câble standard	Crochet pour tire-câble		Câble ø mm	avec câble			Appareil		Levier		
						10m	20m	30m						10m	20m	+ 1m	A x B x C		ouvert	fermé
HX-800	800	1'200	284		430.-	20	63.-	100.-	145.-	28.-	24.-	8.3	6	9	12	0.3	428 x 65 x 260			
HX-1600	1'600	2'300	412		590.-	20	90.-	150.-	210.-	30.-	28.-	11.0	11	20	26	0.65	545 x 87 x 260			
HX-3200	3'200	4'800	441		995.-	20	150.-	245.-	355.-	42.-	44.-	16.0	22	36	49	1.3	660 x 116 x 320			

Pièces de rechange: Prix Piton de surcharge: CHF 4.-