

Palan a levier

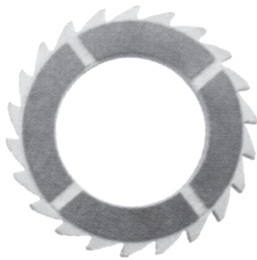
COMLIFT
TOPLINE KV

Pour service lourd, robuste, léger et compact

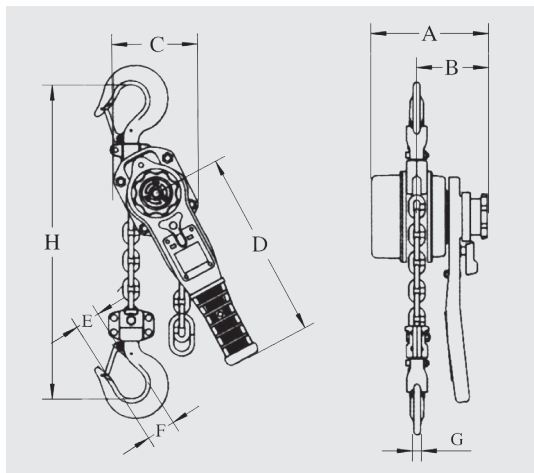
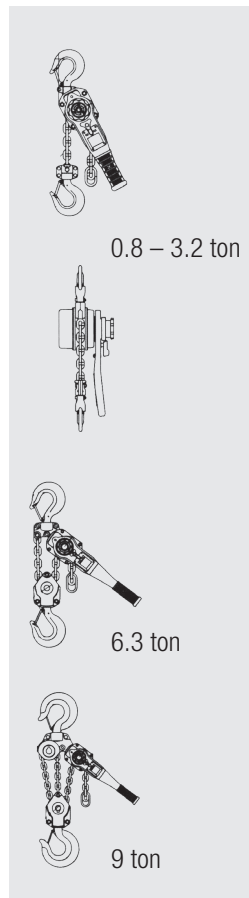
- Carter robuste en tôle acier RAL 7021
- Populaire passage libre double sécurité
- Frein de sécurité avec disques en matière frittée
- Crochets avec linguet de sécurité renforcées
- Chaîne de levage européenne à haute résistance



Populaire passage libre double sécurité



Frein de sécurité avec disques en matériau fritté



Type	Charge utile		Prix Levée 1.5m CHF	Levée sup- plém. CHF/m	Effort sur levier daN	Chaîne mm	Poids avec levée		Dimensions mm							
	kg	Brins					1.5m kg	+ 1m + kg	A	B	C	D	E	F	G	H
KV-800	800	1	320.-	22.-	29	5.6x15.8	5.7	0.7	146	97	119	245	23	36	14	280
KV-1000	1'000	1	385.-	22.-	36	5.6x15.8	5.9	0.7	146	97	119	245	29	43	15	300
KV-1600	1'600	1	430.-	25.-	34	7.1x20.1	8.0	1.1	164	100	126	265	32	43	19	335
KV-2500	2'500	1	545.-	36.-	37	9x24.8	11.2	1.6	179	102	150	265	36	47	21	375
KV-3200	3'200	1	595.-	38.-	37	10x28.1	13.6	2.3	196	112	159	415	39	50	25	395
KV-6300	6'300	2	1150.-	76.-	38	10x28.1	26.0	4.6	196	112	218	415	50	60	34	540
KV-9000	9'000	3	1420.-	114.-	39	10x28.1	40.0	6.9	196	112	298	415	72	75	42	680

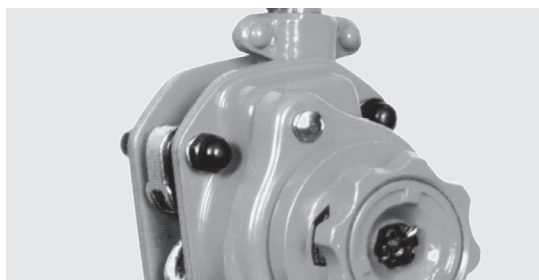
Palan a levier

COMLIFT
KIT-III

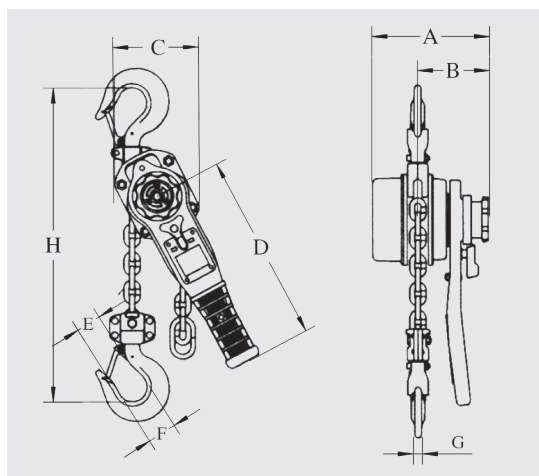
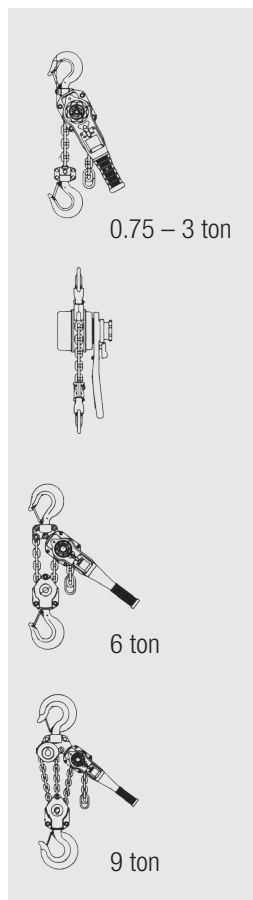
6

Pour service lourd, robuste, léger et compact

- Commande simple, montée / descente / passage libre
- Carter en tôle acier RAL 7021
- Frein de sécurité (garniture de friction standard)
- Crochets avec linguet de sécurité
- Chaîne de levage européenne à haute résistance



Guide chaîne robuste

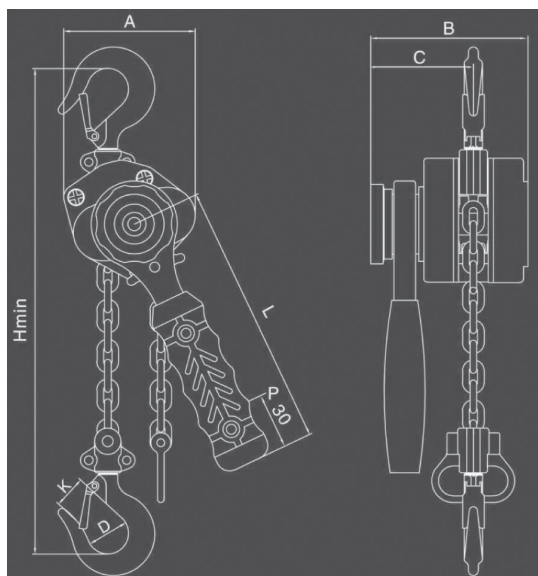


Type	Charge utile		Prix Levée 1.5m CHF	Levée sup- plém. CHF/m	Effort sur levier daN	Chaîne mm	Poids avec levée		Dimensions mm							
	kg	Brins					1.5m kg	+ 1m + kg	A	B	C	D	E	F	G	H
KIT-III-0750	750	1	315.-	22.-	23.7	5.6X17	6.2	0.7	148	95	121	265	28	37	14	280
KIT-III-1000	1'000	1	350.-	22.-	31.2	5.6X17	6.4	0.7	148	95	121	265	33	45	17	290
KIT-III-1500	1'500	1	385.-	25.-	25.8	7.1X21	9.6	1.1	166	105	141	415	33	47	20	350
KIT-III-3000	3'000	1	590.-	38.-	36.6	10X30	15.5	2.3	195	115	178	415	43	62	28	420
KIT-III-6000	6'000	2	1080.-	76.-	37.6	10X30	27.0	4.6	195	115	228	415	51	78	40	570

Palan a levier

COMLIFT
MINI HSH-AL

- Très léger et compact
- Carter en aluminium à haute résistance
- Frein de sécurité
- Crochets avec linguet de sécurité
- Chaîne de levage à haute résistance dégrée



Sacoche inclus



Type	Charge utile		Prix Levée 1.5m CHF	Levée sup- plém. CHF/m	Effort sur levier daN	Chaîne mm	Poids avec levée		Dimensions mm						
	kg	Brins					1.5m kg	+ 1m + kg	A	B	C	D	K	L	H min.
HSH-0.25AL	250	1	175.-	15.-	16	4x12	2.0	0.35	79.5	92.0	62.0	30.0	25.0	160.0	220.0
HSH-0.50AL	500	1	245.-	15.-	20	5x15	3.2	0.6	100.0	102.0	62.0	30.0	25.0	160.0	280.0