

Wand-Schneckenhandwinde

COMLIFT
LHW-1500J

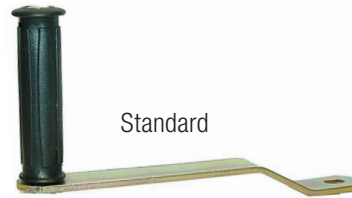
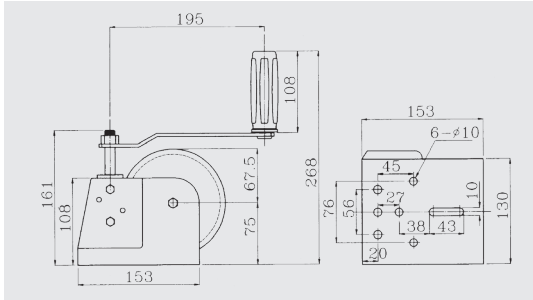
30

Geeignet als Wandwinde

- Ohne Trommelfreilauf
- Selbsthemmender Schneckenantrieb

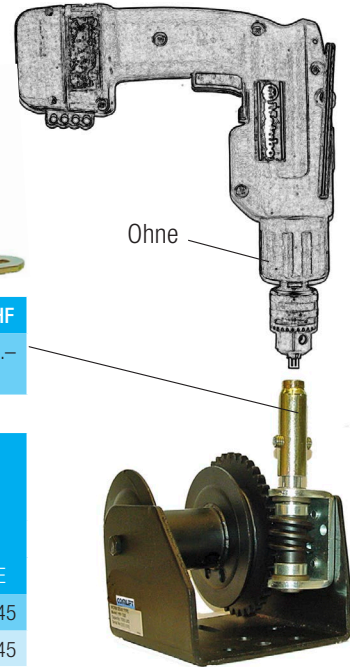
LHW-JS Ohne Mittelflansch

LHW-JD Mit Mittelflansch für 2 Seile



Standard

Zubehör	CHF
Aufsatz für Bohrmaschinenantrieb	60.–



Ohne

Typ	Hublast Seillage		Preis ohne Seil CHF	Seilaufnahme		Untersetzung	Hub / Kurbel Umdrehung mm	Kurbel Kraft kg	Gewicht kg	Abmessungen mm				
	letzte kg	erste kg		ø mm	m					A	B	C	D	E
LHW-1500JS	100	(600)	145.–	4	23	41 : 1	3.7	14.5	5.0	153	130	150	153	245
LHW-1500JD	100	(600)	175.–	4	2 x 11m	41 : 1	3.7	14.5	5.5	153	130	130	153	245