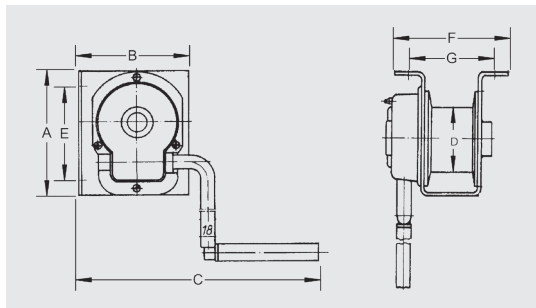


Schnecken-Wandwinde

COMLIFT
HASR-475/418

- Kompakte Bauform
- Selbsthemmendes Schneckengetriebe
- Spritzwassergeschütztes Gehäuse
- Kurbel mit Klappgriff



Typ	Hublast Seillage		Preis ohne Seil CHF	Seilaufnahme		Untersetzung	Hub / Kurbel Umdrehung mm	Kurbel Kraft kg	Gewicht kg	Abmessungen mm						
	letzte kg	erste kg		ø mm	m					A	B	C	øD	E	F	G
HASR-475	270	(400)	450.–	6.0	5		10	18.0	6.0	160	140	315	73	120	150	115
HASR-418	290	(500)	595.–	6.5	14		13	13.8	12.0		175	385	82.5			

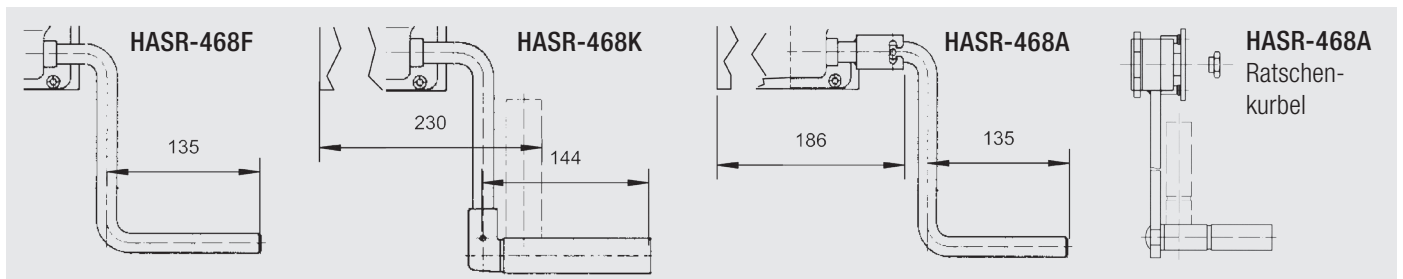
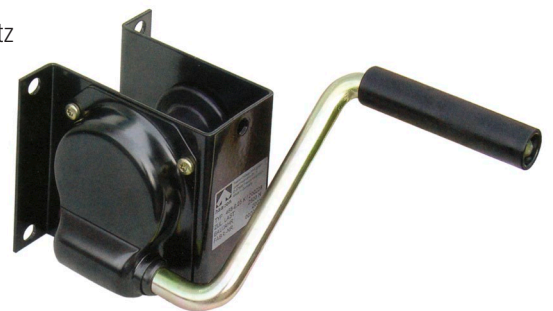
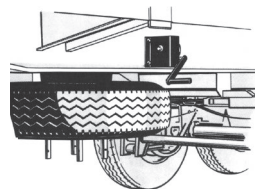
Schneckenradwinde

COMLIFT
HASR-468

- Leichte Bauart
- Selbsthemmendes Schneckenradgetriebe

für den gelegentlichen Einsatz

- HASR-468F Feste Kurbel
- HASR-468K Kurbelgriff klappbar
- HASR-468A Abnehmbare Kurbel
- HASR-462R Ratschenkurbel



Typ	Hublast	Preis ohne Seil CHF	Seilaufnahme		Hub / Kurbel Umdrehung mm	Kurbel Kraft kg	Gewicht kg	Abmessungen mm						
			ø mm	m				A	B	C	D	E	F	G
HASR-468F	250	99.–	4.0	3.3	5.8	6.6	3.4	140	140	305	40	120	143	112
HASR-468K	250	110.–	4.0	3.3	5.8	6.6	3.4	140	140	315	40	120	143	112
HASR-468A	250	110.–	4.0	3.3	5.8	6.6	3.7	140	140	355	40	120	143	112
HASR-462R	250	310.–	4.0	3.3	5.8	6.6	3.7	140	140	355	40	120	143	112