

Wandwinde

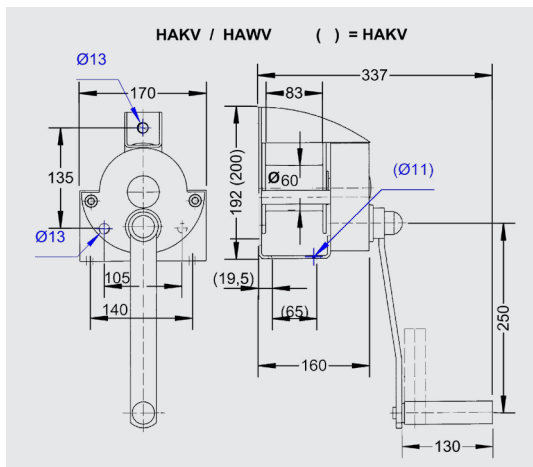
COMLIFT

- Korrosionsbeständig, kompakte Form, geräuscharm
- Stahlkonstruktion, Seiltrommel aus Kunststoff
- Kurbelgriff klappbar
- Richtungsunabhängiger Seilabgang
- Automatische Bremse

HAWV
galvanisch verzinkt

HAWE ^{*}INOX
rostfrei

nur Wandmontage



HAKV
galvanisch verzinkt

HAKE ^{*}INOX
rostfrei

Konsolenmontage



Mehrpreis abnehmbare Kurbel
+ CHF 54.-

Typ	Hublast Seilage		Preis ohne Seil CHF	Seilaufnahme		Untersetzung	Hub / Kurbel Umdrehung	Kurbel Kraft kg	Gewicht kg
	letzte kg	erste kg		ø mm	m				
HAWV-300	200	(300)	450.-	4.0	29	1 : 3.1	65	12.0	5.0
HAWV-500	340	(500)	540.-	5.0	22	1 : 4.5	46	13.0	5.0
HAKV-300	200	(300)	485.-	4.0	29	1 : 3.1	65	12.0	5.0
HAKV-500	340	(500)	570.-	5.0	22	1 : 4.5	46	13.0	5.0

HAKE-300	200	(300)	925.-	4.0	29	1 : 3.1	65	12.0	5.0
HAKE-500	340	(500)	1045.-	5.0	22	1 : 4.5	46	13.0	5.0
HAWE-300	200	(300)	890.-	4.0	29	1 : 3.1	65	12.0	5.0
HAWE-500	340	(500)	1010.-	5.0	22	1 : 4.5	46	13.0	5.0