

# Handwinde

**COMLIFT**  
KVV  
KWE **INOX**

## Hubwinde mit automatischer Lastdruckbremse

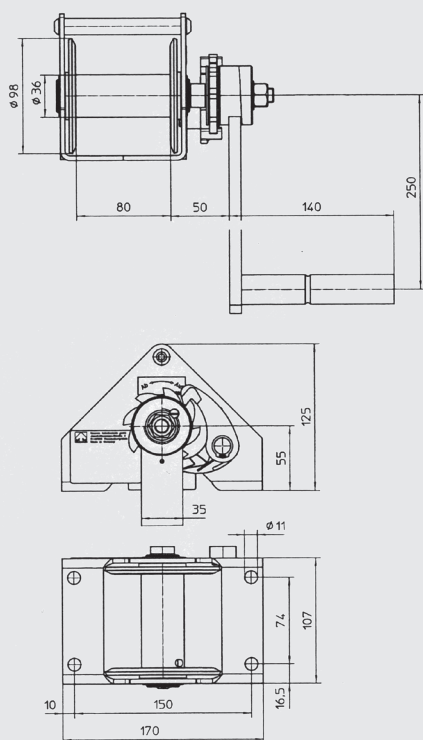
- Robuste Stahlkonstruktion
- Getriebe und Trommelzahnkranz abgedeckt
- Lieferumfang ohne Seil

**KVV** Galvanisch verzinkt

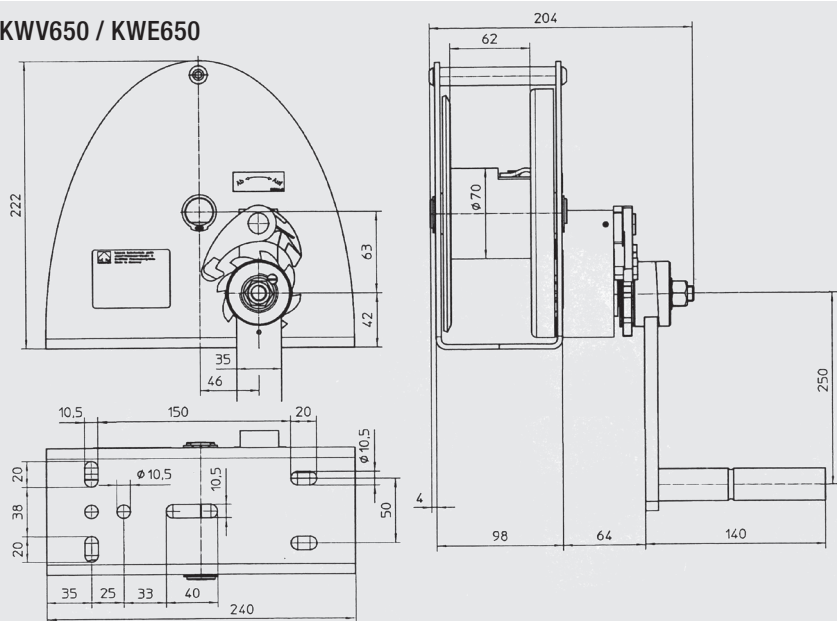
**KWE** Rostfreier Stahl **INOX**



**KVV300 / KWE250**



**KVV650 / KWE650**



Typ	Hublast Seillage		Preis ohne Seil CHF	Seilaufnahme		Untersetzung	Hub / Kurbel Umdrehung mm	Kurbel Kraft kg	Gewicht kg
	letzte kg	erste kg		ø mm	m				
<b>KVV-300</b>	<b>150</b>	<b>(300)</b>	<b>255.-</b>	4.0	22		126	27.0	4.0
<b>KVV-650</b>	<b>330</b>	<b>(650)</b>	<b>330.-</b>	6.0	23		39	24.0	9.0
<b>KVV-1250</b>	<b>480</b>	<b>(1'225)</b>	<b>520.-</b>	8.0	28.5		16	24.0	16.0
<b>KWE-250</b>	<b>125</b>	<b>(250)</b>	<b>605.-</b>	4.0	22		126	22.0	4.0
<b>KWE-650</b>	<b>340</b>	<b>(650)</b>	<b>815.-</b>	7.0	16		39	24.0	9.3
<b>KWE-1000</b>	<b>390</b>	<b>(1'000)</b>	<b>1170.-</b>	8.0	28.5		16	20.0	16.0