

Handwinde

- Hubwinde mit automatischer Lastdruckbremse
- Komplette Stahlkonstruktion pulverbeschichtet
- Getriebe und Trommelzahnkranz abgedeckt

LHW-C Seilwinde

LHW-CB Bandwinde

LHW-C-INOX Seilwinde aus rostfreiem Stahl **INOX**

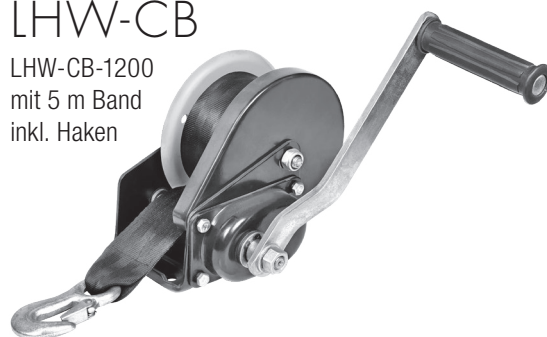
COMLIFT
LHW-C

LHW-C-1200 - 2600
ohne Seil



COMLIFT
LHW-CB

LHW-CB-1200
mit 5 m Band
inkl. Haken

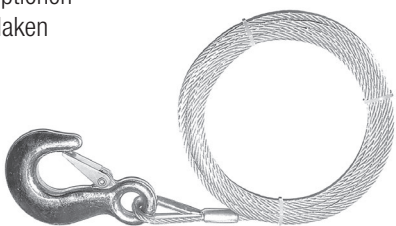


COMLIFT
LHW-C-INOX

ohne Seil



LHW-C Optionen
Seil mit Haken



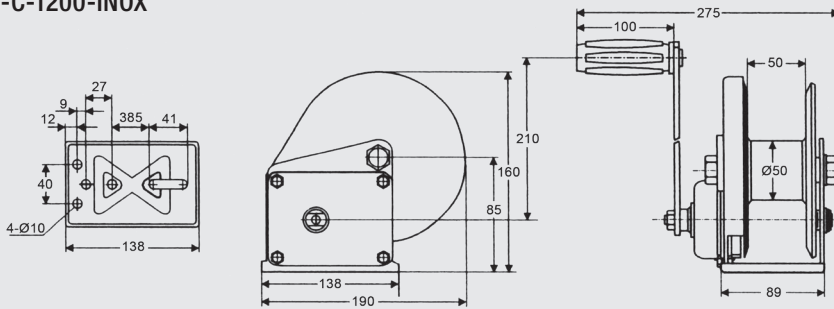
Seile zu LHW-C Winden

Länge m	Durchmesser ø mm	Nutzlast (Faktor 1:4)	Preis CHF
20	5	340 kg	58.–
20	7	680 kg	92.–
15	8	880 kg	86.–

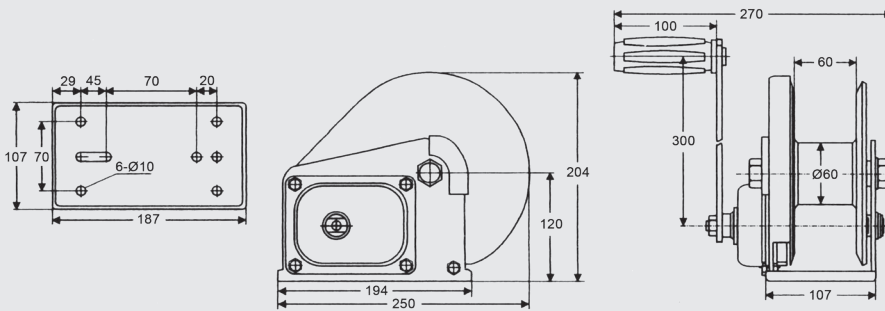
Typ	Hublast Seillage		Preis ohne Seil CHF	Seilaufnahme		Untersetzung	Hub/Kurbel Umdrehung mm	Kurbel Kraft kg	Gewicht kg
	Letzte kg	Erste kg		ø mm	m				
LHW-C-1200	200	(550)	135.–	5	20	4.1 : 1	38	15.0	3.3
LHW-C-1800	300	(820)	195.–	7	20	5 : 1	43	22.0	8.0
LHW-C-2600	500	(1'200)	260.–	8	15	10 : 1	25	19.0	10.3
LHW-CB-1200	200	(540)	150.–	Band 5m		4.1 : 1	38	15.0	3.3

Seilwinden INOX									
LHW-C-INOX-1200	200	(550)	286.–	5	20	4.1 : 1	38	15.0	3.3
LHW-C-INOX-1800	300	(820)	385.–	7	20	5 : 1	43	22.0	8.0
LHW-C-INOX-2600	500	(1'200)	570.–	8	15	10 : 1	25	19.0	10.3

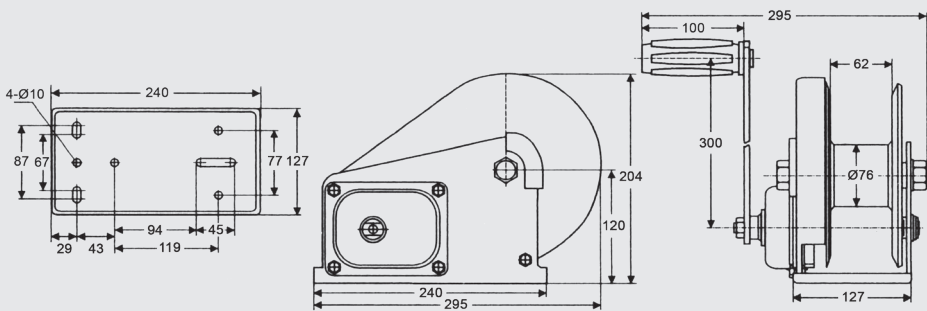
LHW-C-1200
LHW-CB-1200
LHW-C-1200-INOX



LHW-C-1800
LHW-C-1800-INOX

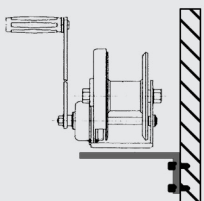


LHW-C-2600
LHW-C-2600-INOX

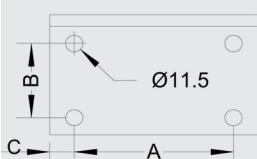


Zubehör

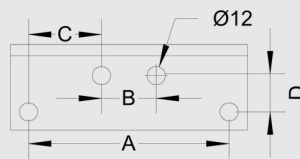
Wandmontage- winkel



LHW-800 / 1200



LHW-1800 / 2600



Typ	Preis CHF	Abmessungen mm			
		A	B	C	D
KONLHW-1200	55.-	110	60	15	
KONLHW-1800	95.-	150	50	50	25
KONLHW-2600	105.-	200	100	50	25