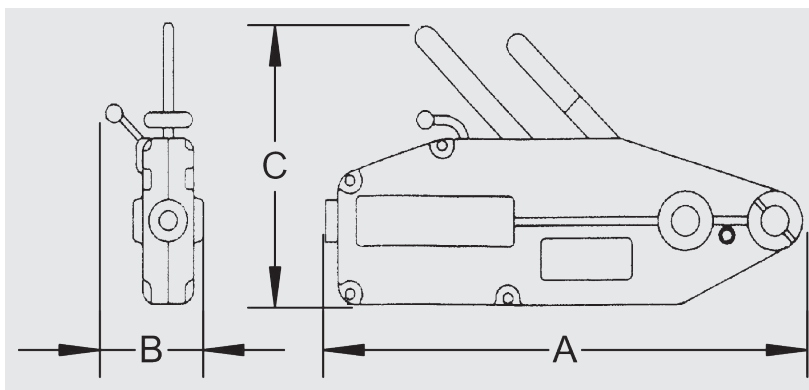


- Aluminiumgehäuse
- Mit Überlastscherstift
- Teleskop-Hebel
- Verzinktes Drahtseil mit Haken und Haspel

Auf Anfrage Haken für Seilzug



Für Hub- und Zugarbeiten



Inklusive 20 m Seil mit Standard-Haspel

Typ	Nutzlast kg	Überlast bei kg	Hebelkraft N	Preise CHF								Seil ø mm	Gewicht kg			Abmessungen mm			
				ohne Seil	Komplett mit Seil m	Seil mit Haken			Haspel standard	Haken Seilzug	ohne Seil		mit Seil		Seilzug	Hebel			
						10m	20m	30m					10m	20m	+ 1m	A x B x C	offen	zu	
HX-800	800	1'200	284		430.-	20	63.-	100.-	145.-	28.-	24.-	8.3	6	9	12	0.3	428 x 65 x 260		
HX-1600	1'600	2'300	412		590.-	20	90.-	150.-	210.-	30.-	28.-	11.0	11	20	26	0.65	545 x 87 x 260		
HX-3200	3'200	4'800	441		995.-	20	150.-	245.-	355.-	42.-	44.-	16.0	22	36	49	1.3	660 x 116 x 320		

Ersatzteile: Preis Überlastscherstift: CHF 4.-