

Einträger Rollfahrwerk

COMLIFT

LHTP-B
LHTG-B

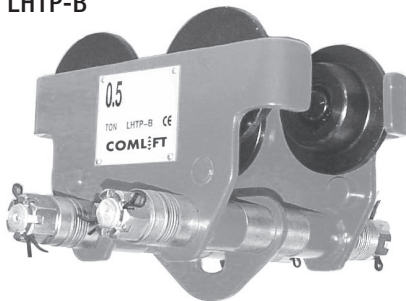
- Starke Ausführung mit zwei Traversen
- Laufrollen kugelgelagert, Bolzen verzinkt
- Mit Radbruchstützen und Entgleisungsschutz
- Zum direkten Einhängen von Hand-Flaschenzügen



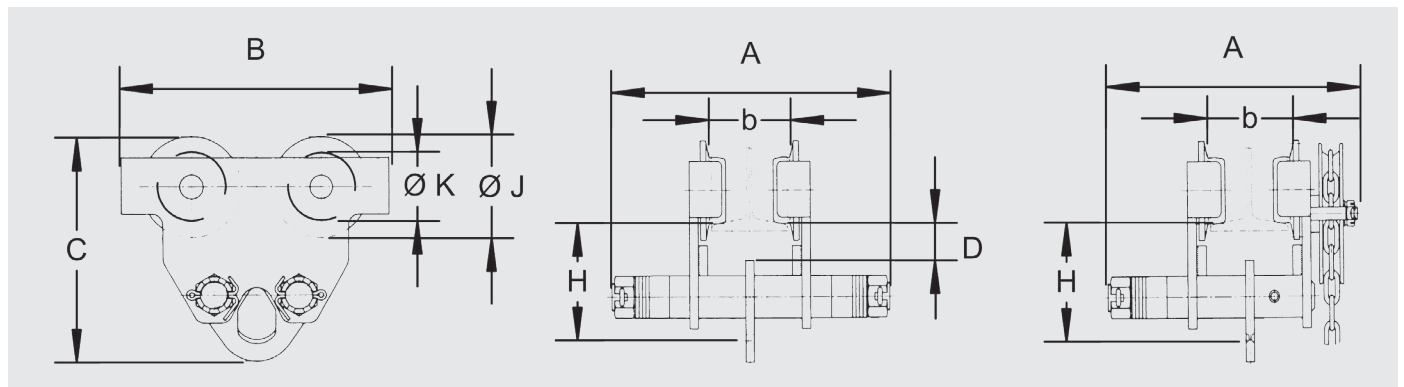
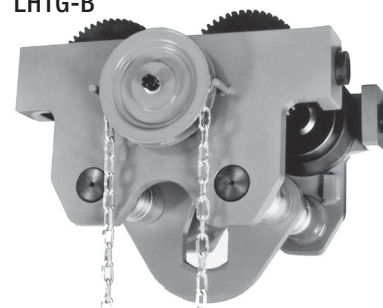
LHTP-B Vorschub durch Stossen

LHTG-B Vorschub durch Haspelantrieb, verzinkte Handkette, Bedienungslänge 2.5 m, Mehrlänge CHF 18.-/m

LHTP-B



LHTG-B



Nutzlast kg	Preis Vorschub durch:		Für Fahrprofil verstellbar Breite standard b = mm	Breiteres Fahrprofil		*Kurven- radius m	*Gewicht LHTP-B kg	Abmessungen mm									
	Stossen	Kette		Breite b = mm	Mehr- preis + CHF			H	LHTP A		LHTG A		B	C	D	øJ	øK
	LHTP-B CHF	LHTG-B CHF							A	A							
500	150.-	310.-	50-152	50-203	50.-	0.8	6.2	75	236	286	272	322	194	158	30	80	55
1'000	220.-	340.-	54-203	64-305	70.-	0.9	12.0	96	303	405	334	436	236	196	38	95	68
1'500	275.-	435.-	64-203	74-305	85.-	1.0	14.6	102	310	412	337	439	250	210	38	102	75
2'000	335.-	480.-	74-203	88-305	100.-	1.0	18.3	110	317	419	343	445	268	226	38	108	80
3'000	490.-	610.-	90-203	100-305	110.-	1.2	34.5	122	333	435	357	459	322	266	40	132	100
5'000	750.-	820.-	114-305			1.3	44.0	142	355	457	373	475	362	301	42	148	110
7'500	1080.-	1260.-	124-305			2	73.0	180	372	474	416	518	426	388	45	175	130
10'000	1190.-	1410.-	124-305			2.0	82.0	190	378	480	423	525	442	396	45	175	136

bis 30 ton auf Anfrage

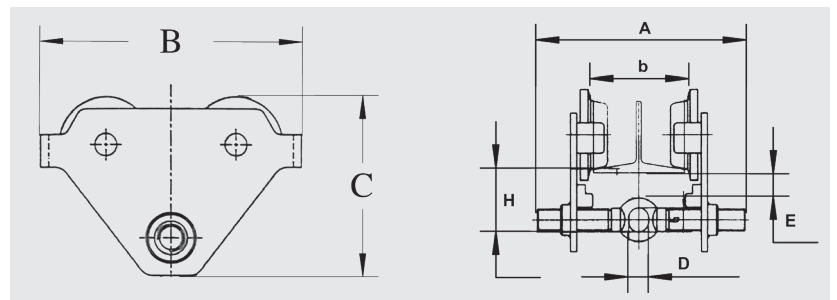
* für Laufkatze Breite standard

Einträger-Rollfahrwerk mit Spindel

COMLIFT
LHTP-FK

12

- Laufrollen kugelgelagert, mit einer Spindel-Traverse
- Mit Radbruchstütze und Kippsicherung
- Zum direkten Einhängen von Hand-Flaschenzügen

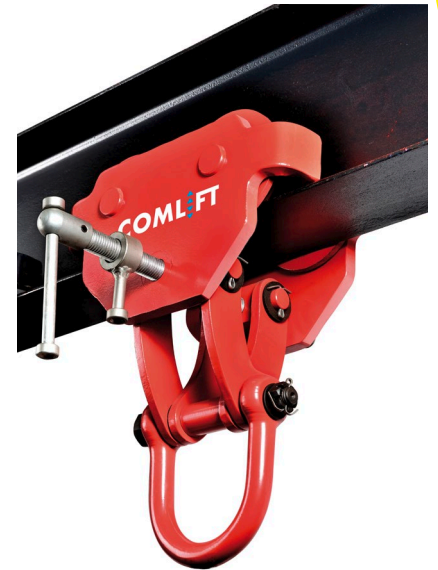
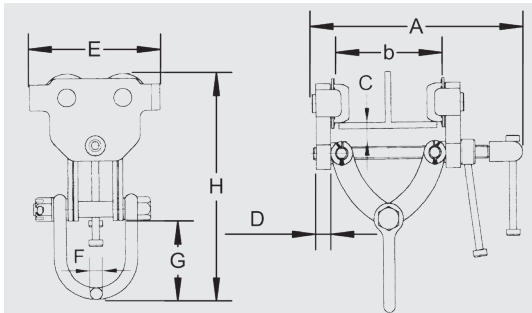


Typ	Nutzlast kg	Preis CHF	Fahrprofil, verstellbar			Kurven- radius m	Gewicht kg	Abmessungen mm					
			Breite b = mm	INP h = mm	HEB h/b = mm			H	A	B	C	D	E
LHTP-FK-05	500	135.–	50-220	100-550	100-220	1.00	8.5	60	292	260	171	25	31
LHTP-FK-10	1'000	200.–	58-220	120-550	100-220	1.00	16.5	60	300	260	174	30	31
LHTP-FK-20	2'000	320.–	66-220	120-550	120-220	1.10	24	75	310	310	216	40	30

Einträger-Rollklemme für Schnell-Montage

COMLIFT
LHT-C

- Schnelle Profilverstellung durch Handspindel, arretierbar
- Laufrollen kugelgelagert
- Mit Radbruchstütze und Entgleisungsschutz
- Zum direkten Einhängen von Flaschenzügen

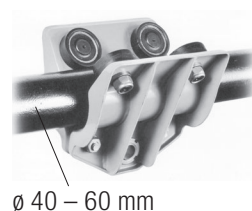


Typ	Nutzlast kg	Preis Vorschub durch Stossen CHF	Fahrprofil, verstellbar				Kurven- radius m	Gewicht kg	Abmessungen mm							
			Breite Standard b = mm	INP/IPN h = mm	IPE h = mm	HEB h/b = mm			A	C	D	E	F	G	H	
LHT-C-05	500	340.-	60-200	140-550	120-500	100-200	1.0	6	336	20	10	175	16	105	263-324	
LHT-C-10	1'000	375.-	60-200	140-550	120-500	100-200	1.0	7	340	25.4	12	175	16	105	263-324	
LHT-C-20	2'000	560.-	72-200	160-550	160-500	100-200	1.0	19.5	340	25.4	14	280	22	111	339-387	
LHT-C-30	3'000	935.-	72-200	160-550	160-500	100-200	1.2	32	345	26	16	345	27	127	374-438	
LHT-C-50	5'000	1190.-	100-300	220-550	200-600	220-300	1.5	53	465	31	20	395	35	135	450-528	

Rohr-Laufkatze

COMLIFT
LHT-030P

- Z. B. auf Gerüstrohren von \varnothing 40 – 60 mm laufend
- Laufrollen kugelgelagert
- Mit Radbruchsicherung
- Zum direkten Einhängen div. Hebemitteln



Typ	Nutz- last kg	Preis CHF	Rohr mm F		Kurven- radius m	Gewicht kg	Abmessungen mm					
			\varnothing min	\varnothing max			H	A	B	C	D	E \varnothing
LHT-030P	300	155.-	40	60	0.80	2.5	68	147.5	160	22	160	17

