

Flaschenzug mit angebauter Laufkatze

COMLIFT

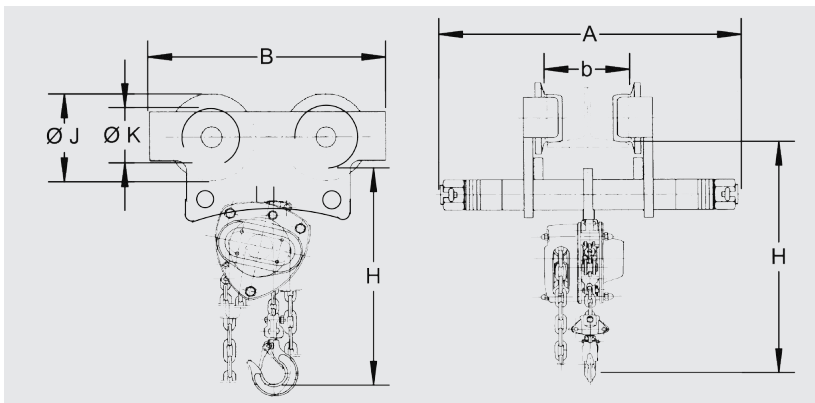
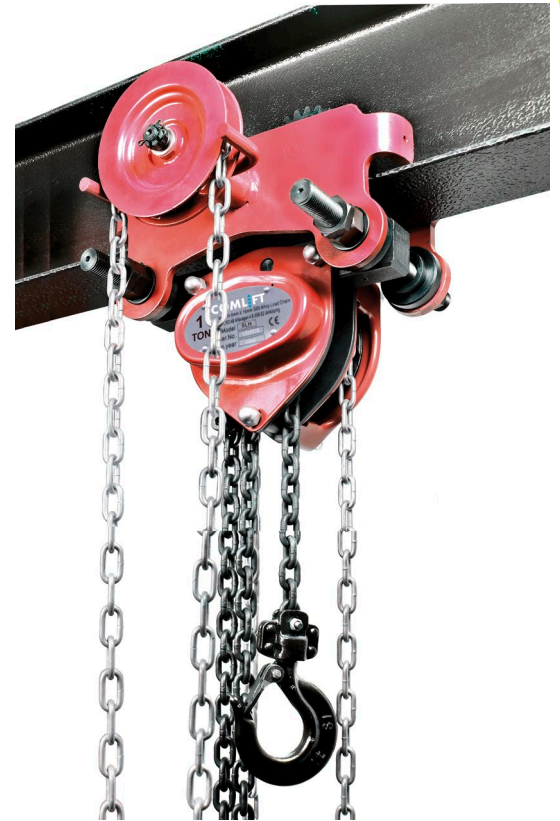
LHTP-L

LHTG-L

- Laufrollen kugelgelagert mit zwei Traversen
- Mit Radbruchstütze und Entgleisungsschutz
- Mit Flaschenzug direkt zusammengebaut

LHTP-L Mit Fahrwerk zum Stossen

LHTG-L Mit Fahrwerk mit Haspelantrieb, verzinkte Handkette, Bedienungslänge 2.5 m, Mehrlänge CHF 18.–/m



Nutzlast kg	Stränge	Preis CHF mit 3 m Hub		Mehrhub		Fahrprofil- breite Standard mm	Breiteres Fahrprofil mm	Abmessungen mm					Gewicht LHTP-L kg	
		Fahrwerk zum Stossen LHTP-L	Haspel- fahrwerk LHTG-L	Last- und Handkette CHF/m				Mehr- preis + CHF	H	A	B	J		K
500	1	520.–	640.–	33.–	51.–	50-152	50-203	50.–	299	236	258	83	61	15
1'000	1	640.–	760.–	41.–	59.–	64-203	64-305	70.–	331	303	292	83	61	23.5
1'500	1	820.–	940.–	43.–	61.–	74-203	74-305	85.–	383	310	319	111	80	33
2'000	1	1220.–	1330.–	46.–	64.–	88-203	88-305	100.–	411	317	358	111	80	46
3'000	2	1490.–	1600.–	68.–	75.–	100-203	100-305	110.–	461	333	434	132	100	61
5'000	2	2310.–	2450.–	90.–	108.–	124-305			613	322	448	148	110	88

7.5 ton – 20 ton auf Anfrage

Flaschenzug mit Rutschkupplung auf Anfrage