

LIFTKET

WORKS SINCE 1948

INDUSTRY



CUSTOM



STAGE



LIFTKET – GESCHICHTE MIT ZUKUNFT

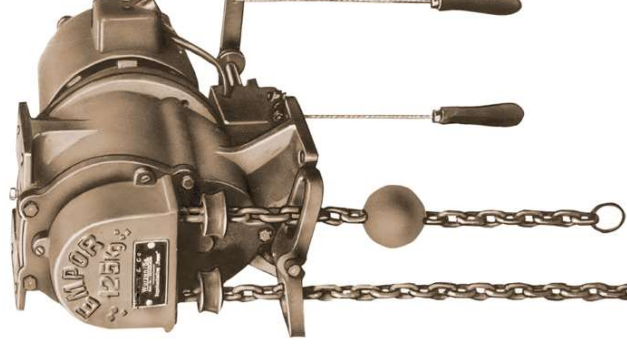
Seit der Gründung des Unternehmens im Jahre 1948 hat sich viel verändert. Eines ist jedoch stets gleich geblieben: Die Qualität der LIFTKET-Produkte – Made in Germany.

Vom Unternehmensgründer und Genius Dietrich Hoffmann wurde über drei Generationen hinweg der Standard für heute weltweit zum Einsatz kommende Elektrokettenzüge gesetzt. Die waagerechte Anordnung von Motor und Getriebe sowie das patentierte Sicherheits-Brems-Kupplungssystem sind nur zwei Beispiele dafür.

Innovationsgeist, höchste Ansprüche und Liebe zum Detail machen seit über 70 Jahren die Qualität der Wurzener Hebezeuge aus. Dieser Philosophie folgend stehen auch heute die Bedürfnisse unserer Kunden und Partner im Zentrum unseres Denkens und Handelns. Das formt und gestaltet die LIFTKET-Produkte und macht sie so zu den Besten am Markt. Mehrere hunderttausend LIFTKET-Elektrokettenzüge beweisen dies eindrucksvoll im internationalen Einsatz.

Als einer der weltweit ältesten und größten Hersteller von Elektrokettenzügen wird LIFTKET die steigende Nachfrage künftig durch Optimierung und Erweiterung der hausigenen Produktionskapazitäten sichern.

Wir gestalten die Zukunft in der Gegenwart, damit wir auch morgen Ihre Nummer 1 sind.



LIFTKET – QUALITÄT DURCH FOKUS

LIFTKET bewegt – sicher und überall! Jede Last bis 25.000 kg und bis zu 200 Meter hoch.

Im Herzen Deutschlands sorgen täglich rund 250 Mitarbeiter dafür, dass jeden Monat tausende LIFTKETs das Werk verlassen, jeder einzelne Elektrokettenzug wurde hier designed, entwickelt, produziert und mit tatsächlicher Traglast geprüft. Eine eindeutige ID ermöglicht es, genau zurückzuverfolgen, wann welcher Elektrokettenzug durch wen und mit welchen Materialien gebaut wurde – auch noch 10 Jahre nach der Fertigung.

Zahlreiche Kunden und OEM-Partner in über 65 Ländern vertrauen auf LIFTKET-Qualitätsprodukte. Dabei werden Sicherheit, Langlebigkeit, Wartungsfreundlichkeit, Service und faires Preis-/Leistungsverhältnis besonders geschätzt.

Ein weltweites Netz an Service- und Vertriebspartnern gewährleistet zudem kurze Wege und schnelle Verfügbarkeit von Ersatz- und Verschleißteilen. Bereits seit 1953 fokussieren wir uns ausschließlich auf die Produktion von Elektrokettenzügen – in jeder denkbaren Anwendung. Hohe Fertigungstiefe und nahezu grenzenlose Individualisierung garantieren, dass Sie so arbeiten können wie Sie wollen. Ob mit LIFTKET-Branding oder OEM-Produkten, in standardisierter Serie oder als Individuallösung.



LIFTKET INDUSTRY

LIFTKET-Elektrokettenzüge finden in fast jedem Industriezweig Anwendung. Ob beim Steinmetz oder in der Lebensmittelindustrie, auf Werften oder in Kraftwerken – wir heben und bewegen sicher, präzise und zuverlässig.

Das LIFTKET-Produktportfolio bietet Ihnen standardisierte Hebezeuge, die modular auf Ihre Anforderungen angepasst werden können sowie hochindividuelle Lösungen. Größere Hub- und Bedienhöhen sind dabei ebenso möglich wie abweichende Spannungen und Sonderlösungen jeder Art.

Sie sagen uns, was Sie bewegt – wir haben oder entwickeln die perfekte Lösung.



FEATURES

- Von 80 kg bis 25.000 kg heben wir alles was Sie bewegt • FEM Einstufungen vom Fem 1Bm bis 4m (ISO M3 bis M7) • Schutzklasse IP55, Isolationsklasse F • Galvanisierte Lastkette nach DIN 818-7 Güteklasse DAT • Standardmäßig eine Vielzahl an Optionen wählbar • Mit einer oder zwei Hubgeschwindigkeiten von 2 bis 32 m/min
- Serienmäßig mit Heavy-Duty Endlagenschaltung (bei 24VAC)

Ortsfeste Ausführung

- Ortsfeste Ausführung mit Haken oder Öse
- Öse (Verbindung zwischen Kran und Katze) kompatibel mit allen marktüblichen Fahrwerken und Aufhängungen



STAR VFD

- Lastabhängige, stufenlose Steuerung von 2 bis 36 m/min
- Ohne Last bis zu 200 % schneller
- Leicht ablesbares Display mit Betriebsstunden, Restlebensdauer nach FEM
- Bremsspiele und Starts



Fahrwerke

- Hand- oder Elektrofahrwerke in verschiedenen Ausführungen für jeden Stahlprofilträger
- Kurze Aufhängung und präzise waagrecht hängendes Hebezeug durch Zweibolzenaufhängung
- Hochwertige, verzinkte Laufräder und Absturzsicherungen

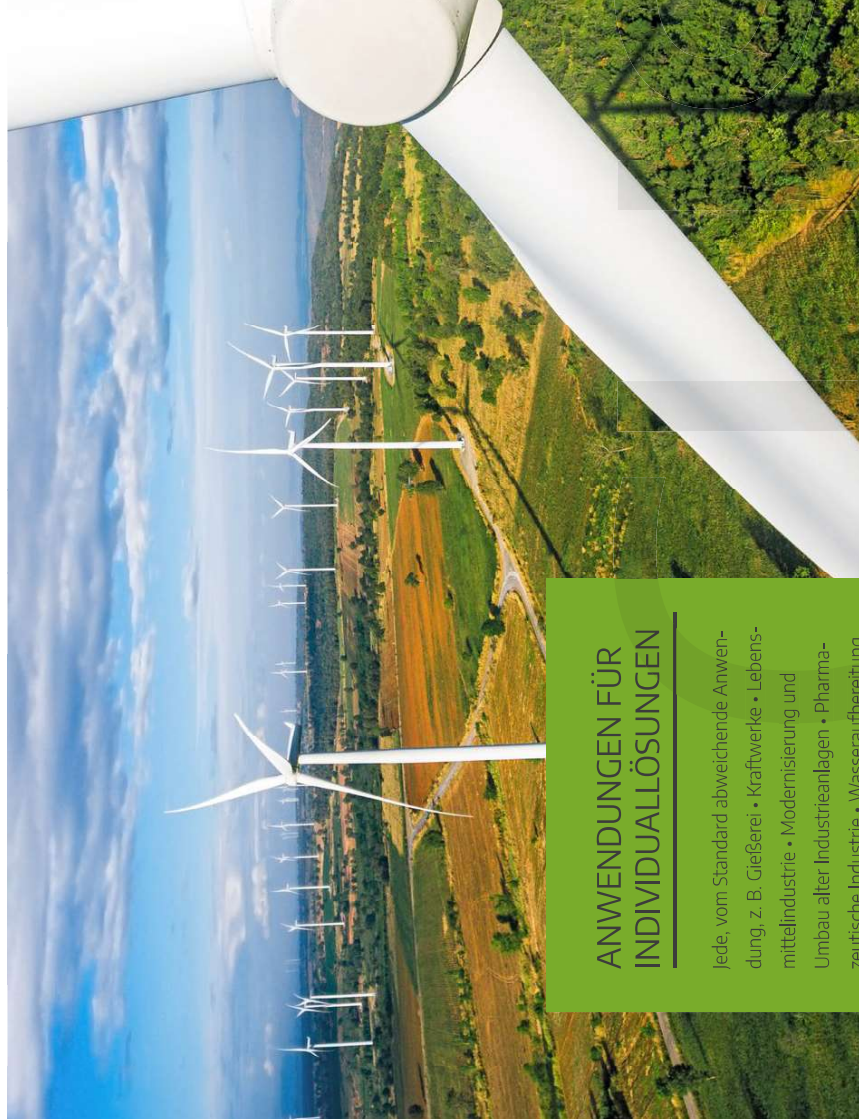


LIFTKET CUSTOM

Sie brauchen es extra-kurz? Extra-hoch? Extra-lang? Extra-schnell? Extra-Individuell? Sie wünschen sich Einzelstücke in Serienproduktion? Losgröße Eins? Dann sind Sie bei LIFTKET genau richtig!

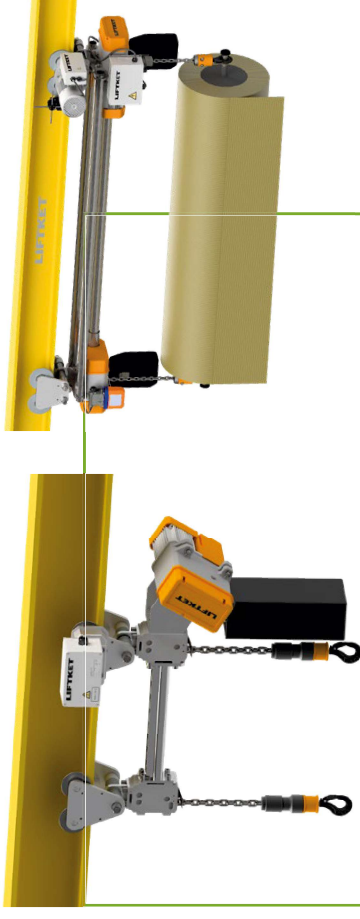
Die Summe aus jahrzehntelanger Erfahrung, Top-Fähigkeiten und unserem Willen, jede Herausforderung zu meistern, macht maßgeschneiderte Anwendungen auch in Serie realisierbar. Dabei profitieren Sie von bester Qualität, innovativer Technologie sowie Entwicklung und Produktion aus einer Hand.

Ihre Individualität ist unsere Realität – überzeugen Sie sich selbst: Alles ist möglich!



ANWENDUNGEN FÜR INDIVIDUALLÖSUNGEN

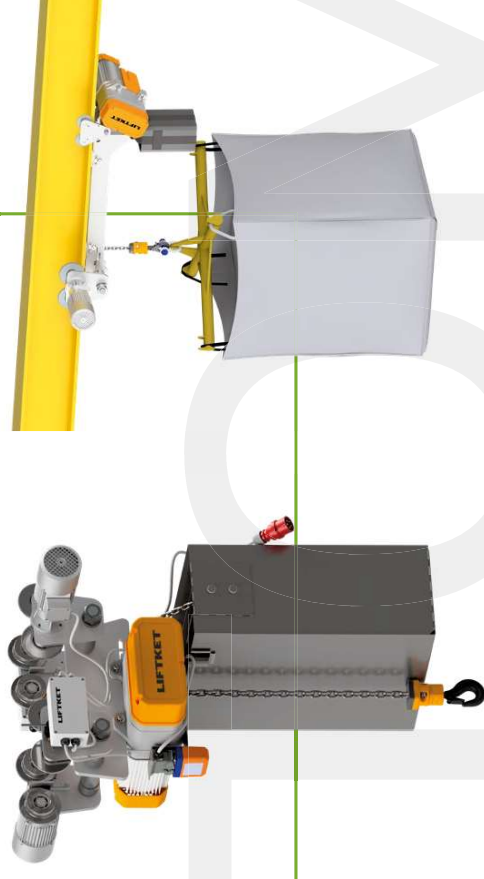
Jede, vom Standard abweichende Anwendung, z. B. Gießerei • Kraftwerke • Lebensmittelindustrie • Modernisierung und Umbau alter Industrieanlagen • Pharmazeutische Industrie • Wasseraufbereitung



SONDERLÖSUNGEN

Auswahl flexibel konfigurierbarer Features:

- Hubhöhe und Hubgeschwindigkeiten
- Stillstandsheizungen
- Sonderkorrosionsschutz bis C5 in jeder Farbe
- Alle Steuer- und Betriebsspannungen
- Ausführungen für Gießereibetriebe
- Zweite Hubwerksbremse
- Lastmesseinrichtungen
- Extra kurze Fahrwerke
- Fahrwerke für Kurvenbahnen
- Getriebeschalter mit mehreren Schaltpunkten
- Encoder für Positionier- und Automatikbetrieb



LIFTKET

STAGE

Speziell für Anwendungen im Bereich der Bühnen- und Veranstaltungstechnik entwickelt, heben die STAGEKET-Elektrokettenzüge Lasten von 125 kg bis 6.300 kg – besonders sicher, leise und auf Wunsch so individuell wie Sie.

Die kompakte Form, das einfache Handling und die bewährte LIFTKET-Qualität schätzen unsere Kunden ebenso wie Besucher auf den Bühnen dieser Welt.

Wir bewegen mit High-Tech und High-Speed bei mobilen Veranstaltungen und festen Installationen – für bewegende Momente.



ANWENDUNGEN IM BÜHNEBEREICH

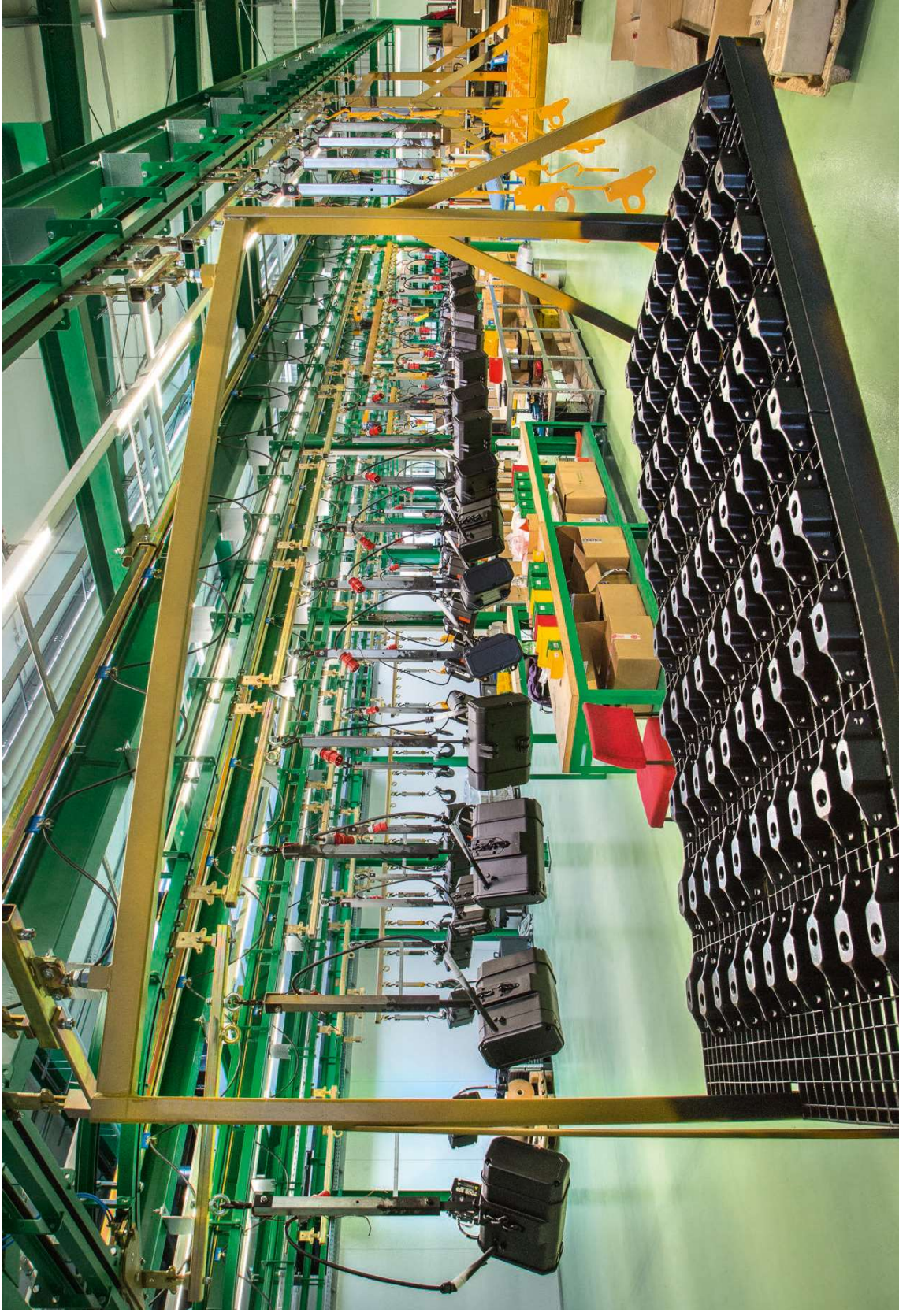
Ausstellungen/Museen • Einkaufszentren
Hotels • Kongress-/Mehrzweckhallen
Konzerthäuser • Messen • Open Air Veranstaltungen • Party-Locations • Schulen
Stadthallen • Sport-Arenen • Theatern
TV-Studios • Vergnügungsparks



FEATURES

- Einsatz in Normal- oder Kletterlage
- Einfache Montage und Demontage
- Elektromagnetische Bremse, optional mit zusätzlicher Sicherheitsbremse
- Flip Bag Kettenspeicher, der sich selbständig der Einbaulage anpasst
- Galvanisierte oder schwarz phosphatierte Lastkette DAT nach DIN EN 818-7
- Direkt- oder Schutzsteuerung
- Geringe Geräuschemission
- Optional mit Getriebeendschalter und Inkrementalgeber sowie stabilen und ergonomischen Griffen aus Aluminium
- Elektronische Lasterfassung nach DGUV V17-Norm (ehm. DGV P1)





QUALITÄT SEIT 1948 – MADE IN GERMANY

In Wurzeln, bei Leipzig werden seit über 70 Jahren Elektrokettzüge entwickelt und produziert, die nachhaltig den Technologie- und Sicherheitsstandard für die gesamte Branche bestimmen. LIFTKET – unsere Qualität ist Ihre Kraft.



LIFTKET

WORKS SINCE 1948

LIFTKET Hoffmann GmbH

Dresdener Straße 64–68
D-04808 Wurzen · Germany

Telefon: +49 3425 8924-0

Telefax: +49 3425 8924-99

E-Mail: sales@liftket.de

Internet: www.liftket.de