

Stahlwinde, Stockwinde

COMLIFT
HVS

Robuste Ausführung nach DIN

- Mit automatischer Lastdruckbremse
- Handkurbel umklappbar
- Wahlweise mit Normal- oder Ratschenkurbel

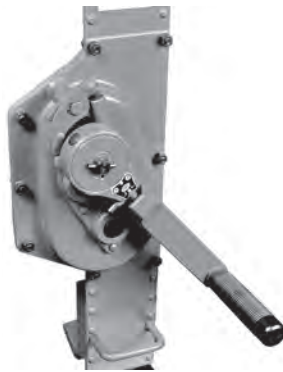
Typ HVS-L

- Niedriger Fuss



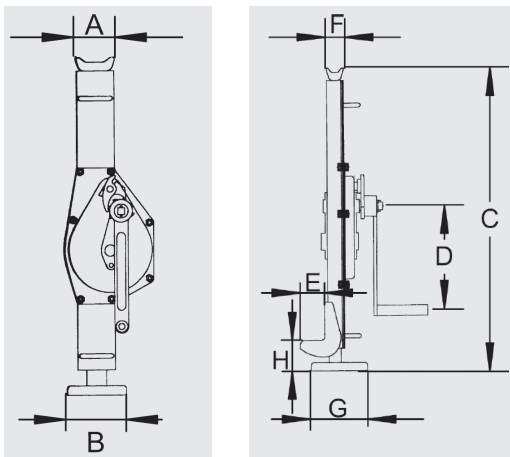
Typ HVS-R

- Mit Ratschenkurbel



Standard-Typ HVS

- Normaler Fuss
- Ohne Ratschenkurbel



Typ	Hubkraft ton	Preis CHF	Hub mm	Klaue gesenkt mm	Gewicht kg	Abmessungen mm							
						A	B	C	D	E	F	G	H
Standard, normaler Fuss													
HVS-1.5	1.5	230.–	355	70	12.0	81	100	600-900	225	55	46	110	60-360
HVS-3	3.0	290.–	355	75	20.0	83	130	735-1090	249	60	45	138	70-425
HVS-5	5.0	380.–	345	80	24.0	108	140	730-1075	249	71	68	170	80-425
HVS-10	10.0	550.–	390	90	42.0	124	140	800-1190	300	86	76	170	100-490

Mit niedrigem Fuss													
HVS-1.5-L	1.5	250.–	350	20	17.0	81	100	600-900	225	55	46	110	20-350
HVS-3-L	3.0	320.–	350	25	22.0	83	130	735-1090	249	60	45	138	25-375
HVS-5-L	5.0	410.–	300	30	29.5	108	140	730-1075	249	71	68	170	30-330
HVS-10-L	10.0	590.–	300	35	50.0	124	140	800-1190	300	86	76	170	35-335

HVS-R	Mehrpreis Ratschenkurbel, für alle Grössen + CHF 65.–												
-------	--	--	--	--	--	--	--	--	--	--	--	--	--

Hydraulischer Heber

Typ	Preis CHF	Nutz- last ton	Höhe mm		Hub mm	Spindel mm	Grund- platte mm	Ge- wicht kg
			min	max				
Standard-Modelle								
TRA3202	75.–	2.0	180	346	116	50	110 x 65	2.3
TRA3203	85.–	3.0	190	365	115	60	116 x 72	2.8
TRA3205	120.–	5.0	200	394	124	70	132 x 77	3.8
TRA3208	135.–	8.0	200	394	124	70	152 x 90	5.7
TRA3412	155.–	12.0	241	470	150	80	165 x 106	7.7
TRA3420	195.–	20.0	270	429	165		180 x 118	12.4

Niedere Modelle								
TRA3312	140.–	12.0	171	340	93	76	165 x 106	6.6
TRA3320	185.–	20.0	181	305	86	38	180 x 118	9.0

Vertikal und horizontal wirkend (70 %)
– mit Positionierschraube (bis 12 ton)
– inklusive Handhebel



Hydraulischer Heber

Typ	Preis CHF	Nutz- last ton	Höhe mm		Hub mm	Spindel mm	Grund- platte mm	Ge- wicht kg
			min	max				
QYL-3	45.–	3.2	194	312	118	60	92x100	3.3
QYL-5	65.–	5.0	216	343	127	70	96x100	4.5
QYL-8	80.–	8.0	230	377	147	80	103x118	6.0
QYL-10	105.–	10.0	230	380	150	80	110x123	6.6
QYL-12	110.–	12.5	230	385	155	80	116x134	7.8
QYL-16	125.–	16.0	230	380	150	80	133x136	8.6
QYL-20	130.–	20.0	242	392	150	60	144x150	11.0
QYL-32	220.–	32.0	285	465	180		190x155	21.0
QYL-50	260.–	50.0	300	480	180		218x176	30.0

Teleskopische Modelle								
QYL-2-T	68.–	2	170	370	200	60	110x115	4.5
QYL-4-T	72.–	4	156	321	165	40	113x150	5.4

Nur vertikal wirkend
– mit Positionierschraube (bis 20 ton)
– inklusive Handhebel

