

Permanent-Lasthebemagnet

COMLIFT
PML

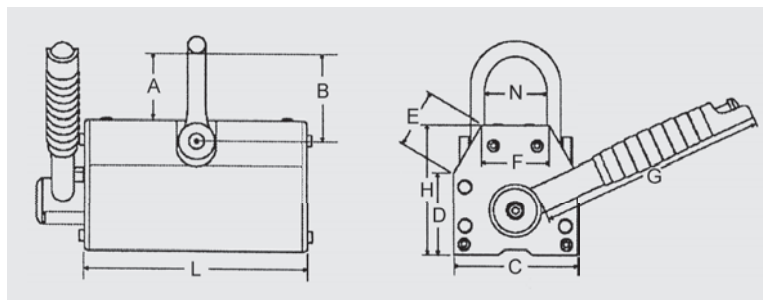
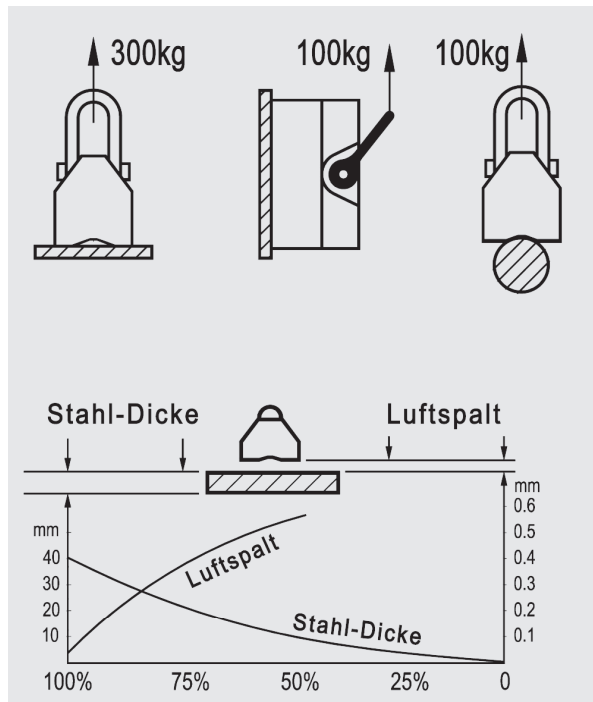
Zum Heben von Stahlmaterial auf gereinigten Flächen

- Leichte Handhabung, geringes Eigengewicht, kleine Aussenmasse
- Hohe magnetische Abreisskraft, Sicherheitskoeffizient 3.5
- Für Flach- und Rundmaterial
- Magnetisierung durch Drehebel
- Temperaturbereich: -40° bis +80°
- Aluminiumschild-Beschriftung



Anwendungsbeispiel (PML-3-300)

Schwenkbare Öse für seitliches Heben



Typ	Preis CHF	Tragkraft kg		Stahldicke / ø mm		max. Material- länge mm	Eigen- gewicht kg	Abmessungen mm									
		□	○	minimal □	min/max ø ○			A	B	C	D	E	F	G	H	L	N
PML-1-100	215.-	100	30	10	10 / 300	1500	3	42	50	62	44	28	28	116	68	92	31
PML-3-300	395.-	300	100	20	10 / 300	2000	10	59	75	92	59	39	44	142	93	164	46
PML-6-600	615.-	600	200	25	15 / 400	3000	24	87	110	122	70	44	56	178	118	234	58
PML-10-1000	875.-	1000	300	40	25 / 450	3000	50	110	137	172	100	68	88	237	164	264	95
PML-15-1500	1125.-	1500	500	50	30 / 500	3000	70			172				380	168	353	
PML-20-2000	2150.-	2000	600	55	35 / 600	3000	125	115	192	230	135	98	115	397	214	380	117

Elektronische Hängewaage

- Kompaktes Aluminiumgehäuse
- Schutzart IP54
- Aufhängeöse, fester nicht drehbarer Haken
- Mechanischer Sicherheitsfaktor: 4
- Genauigkeit: 0.05 % der Nennlast
- Funktion: Trieren, Abschaltautomatik

- COM-1-M1** Mit Akku und Ladegerät (Betriebszeit ca. 80 h)
Leucht-Display 30 mm
- COM-OCS-S** Batteriebetrieb (3x Typ AA), Beleuchtetes LCD-Display 20 mm
- COM-L1-300** Batteriebetrieb (3x Typ AA), Beleuchtetes LCD-Display 20 mm

COMLIFT COM-OCS-S

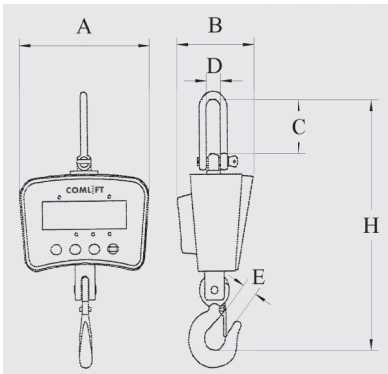
500 kg

1'000 kg



COMLIFT COM-1-M1

1'000 kg



COMLIFT COM-L1-300

300 kg



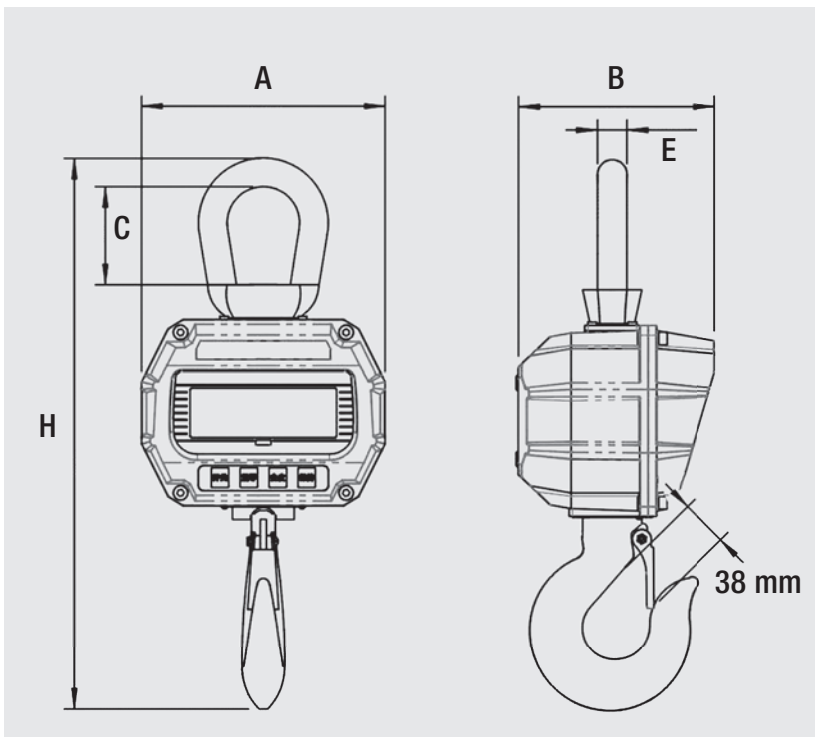
Typ	Preis CHF	Messlast kg	Feinteilung kg	Gewicht kg	Abmessungen mm					
					A	B	C	D	E	H
COM-L1-300	145.-	300	0.1	0.7	81	46	20	50	25	265
COM-OCS-S-500	270.-	500	0.2	1.4	130	60	42	30	25	225
COM-OCS-S-1000	270.-	1000	0.5	1.4	130	60	42	30	25	225
COM-1-M1	460.-	1000	0.5	5.5	225	110	25	85	36	370

Elektronische Kranwaage

COMLIFT
COM-OCS-T

10 – 50 ton

- Robustes Aluminiumgehäuse
- Schutzart IP54
- Aufhängeöse, drehbarer Lasthaken
- Helles rotes Leuchtdisplay 35 mm
- Überlastalarm beim Überschreiten der Nennlast
- Mechanischer Sicherheitsfaktor: 4
- Genauigkeit: 0.05 % der Nennlast
- Akkubetrieb über 80 h, inkl. Ladegerät
- Mit Infrarot-Fernbedienung bis 10 m Distanz
- Betriebstemperatur: -10° bis +40°
- Abschaltautomatik, Trierungsfunktion, Haltefunktion, Spitzenwert



Typ	Preis CHF	Messlast ton	Feinteilung kg	Gewicht kg	Abmessungen mm					
					A	B	C	D	E	H
COM-OCS-T-1000	720.–	1	0.5	12.5	255	210	112	68	40	420
COM-OCS-T-3000	780.–	3	1	12.5	255	210	112	68	40	420
COM-OCS-T-5000	820.–	5	2	14.0	255	210	112	68	45	450

Elektronische Kranwaage

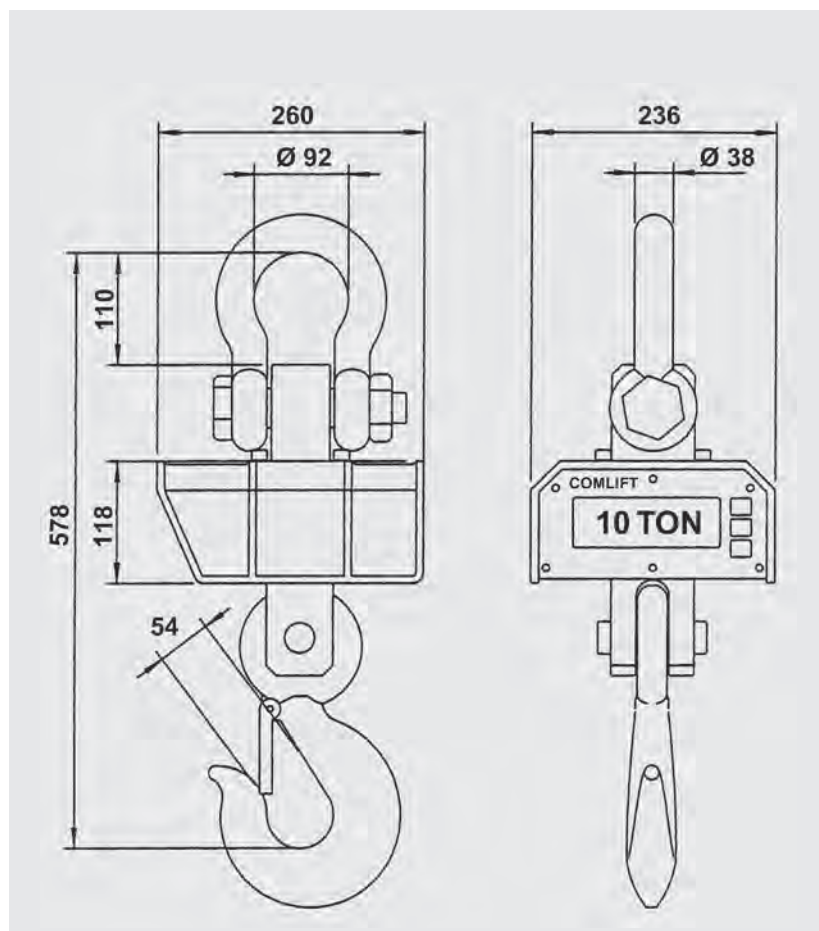
COMLIFT
COM-OCS-K

NEW

10 ton

CHF 890.-

- Robustes Aluminiumgehäuse
- Schutzart IP54
- Aufhänge Schäkel, Lasthaken nicht drehbar
- Nach unten gerichtetes rotes Leuchtdisplay 35 mm
- Überlastalarm beim Überschreiten der Nennlast
- Mechanischer Sicherheitsfaktor: 4
- Genauigkeit: 0.05 % der Nennlast
- Akkubetrieb über 80 h, inkl. Ladegerät
- Mit Infrarot-Fernbedienung bis 10 m Distanz
- Betriebstemperatur: -10° bis +40°
- Abschaltautomatik, Tarierungsfunktion



Inkl. demontierbarem Schäkel und Haken

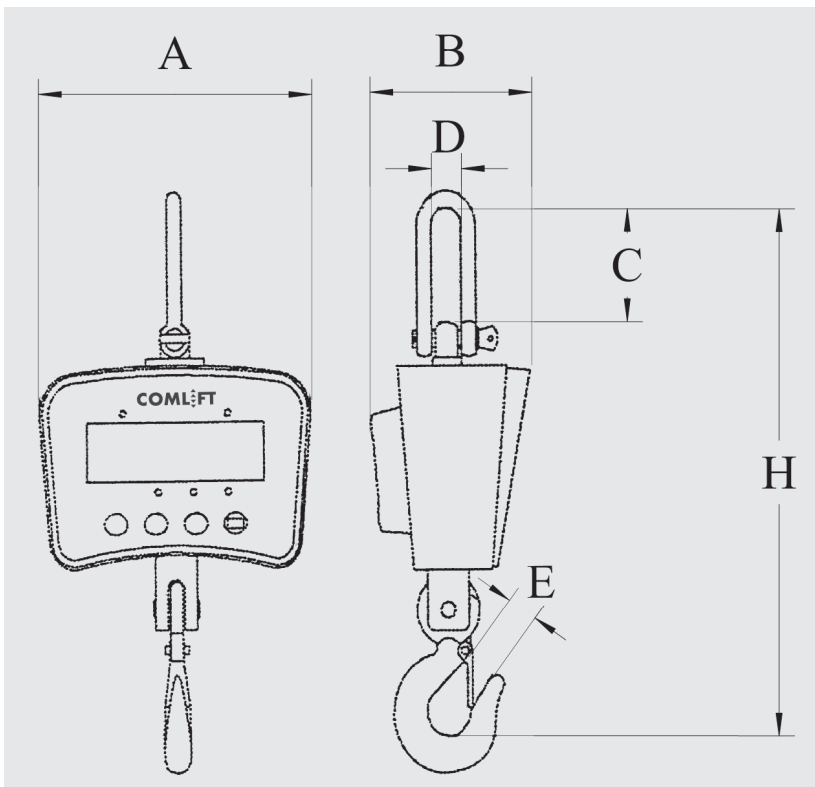
Typ	Preis CHF	maximale Messlast ton	minimale Messlast kg	Feinteilung kg	Eigengewicht kg	
					ohne Schäkel, Haken	mit Schäkel, Haken
COM-OCS-K-10000	890.-	10	100	5	25.0	46.0

Elektronische Kranwaage

COMLIFT
COM-A

15 – 100 ton

- Robustes Aluminiumgehäuse
- Schutzart IP54
- Aufhängeöse, drehbarer Lasthaken
- Helles rotes Leuchtdisplay 38 mm
- Überlastalarm beim Überschreiten der Nennlast
- Mechanischer Sicherheitsfaktor: 4
- Genauigkeit: 0.05 % der Nennlast
- Akkubetrieb über 100 h, inkl. Ladegerät
- Mit Infrarot-Fernbedienung bis 10 m Distanz
- Betriebstemperatur: -10° bis +40°
- Abschaltautomatik, Trierungsfunktion, Haltefunktion, Spitzenwert



Typ	Preis CHF	Messlast ton	Feinteilung kg	Gewicht kg	Abmessungen mm					
					A	B	C	D	E	H
COM-15-A3	2400.-	15	5	71.0	230	340	178	128	75	860
COM-20-A3	2520.-	20	10	75.0	230	340	250	135	75	950

Bis 100 ton auf Anfrage

Elektronisches Zugkraftmessgerät

COMLIFT
COM-OCS-Y

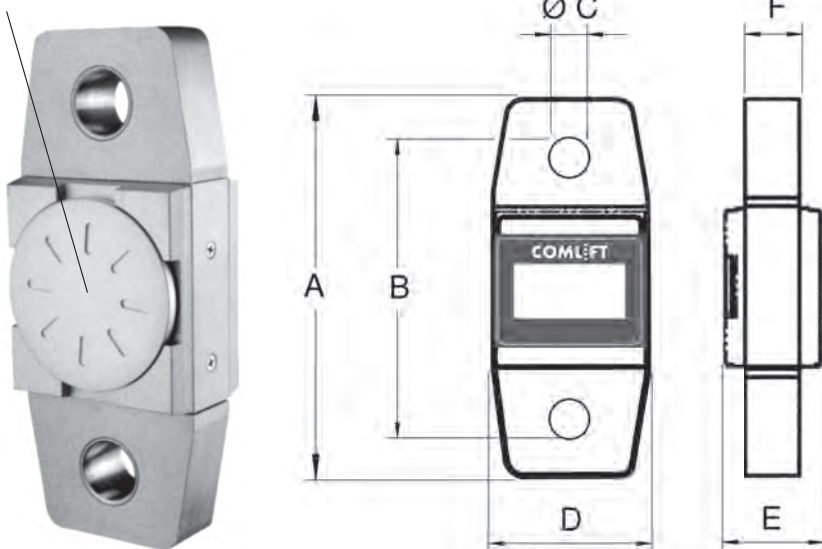
leicht

3 – 20 ton

Zur Messung von Zugkräften oder als Kranwaage einsetzbar

- Robustes Gehäuse (bis 3 ton aus Aluminium, 5 – 20 ton aus Stahl)
- Schutzart IP54
- Aufhängeöse ohne Schäkel
- LCD-Display 20 mm (nicht beleuchtet)
- Mechanischer Sicherheitsfaktor: 4
- Genauigkeit: 0.1 % der Nennlast
- Batteriebetrieb (3x Typ AA)
- Ohne Fernbedienung
- Betriebstemperatur: -10° bis +40°
- Abschaltautomatik, Tarierungsfunktion, Haltefunktion, Spitzenwert

Starker Batteriedeckel aus Aluminium



Typ	Preis CHF	Messlast ton	Minimallast kg	Feinteilung kg	Gewicht kg	Abmessungen mm					
						A	B	øC	D	E	F
COM-OCS-Y-3000	550.–	3	20	1	2.0	230	190	25	90	55	30
COM-OCS-Y-5000	895.–	5	40	2	3.5	230	196	32	90	55	30
COM-OCS-Y-10000	960.–	10	100	5	7.0	280	232	32	90	74	48
COM-OCS-Y-20000	2080.–	20	200	10	15.0	350	288	50	90	60	60