

Hydraulischer Werkstattkran

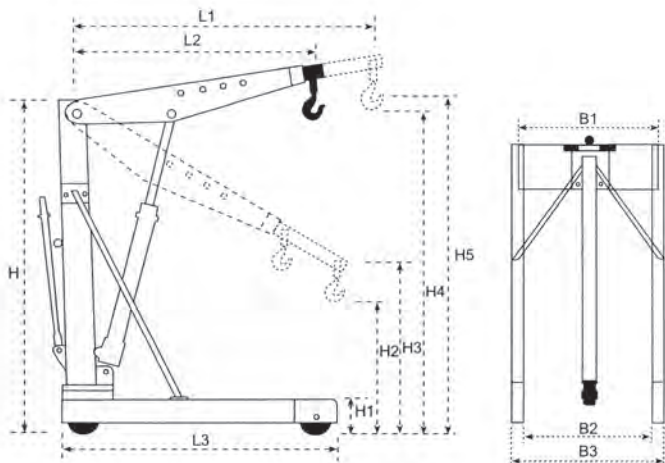
QUICK LIFT

COMLIFT
SA

78

Für Europalette

- Nylon-Räder, nur ohne Last fahrbar
- Mit Schnellhub
- Mit Überlastventil



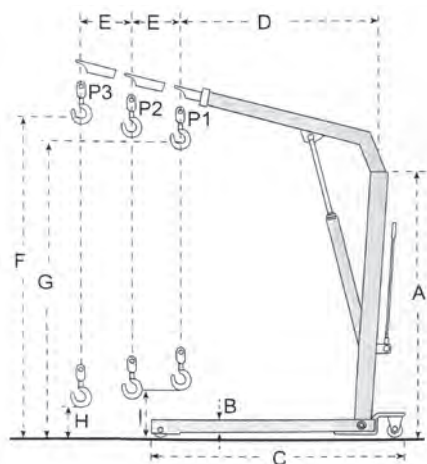
Typ	Preis CHF	Nutzlast kg				Gewicht kg	Abmessungen mm											
		P1	P2	P3	P4		L1	L2	L3	H1	H2	H3	H4	H5	H	B1	B2	B3
SA-1000	740.-	1000	900	800	700	103.0	1360	1060	1395	155	470	705	2225	2475	1595	925	840	1000

Hydraulischer Werkstattkran

QUICK LIFT

COMLIFT
SC

- Klappbar
- Räder gummibeschichtet
- Mit Schnellhub
- Mit Überlastventil



Typ	Preis CHF	Nutzlast kg			Gewicht kg	Breite mm	Abmessungen mm									
		P1	P2	P3			A	B	C	D	E	F	G	H	I	
SC-500	590.-	500	425	350	75.0	970	1410	165	1510	895	102	2120	1960	150	340	
SC-1000	1040.-	1000	800	700	115.0	1120	1675	90	1630	1230	150	2445	2330		245	
SC-2000	1130.-	2000	1700	1500	165.0	1165	1690	205	1900	1290	150	2705	2505		230	

Kranladegabel

COMLIFT
CK/CY

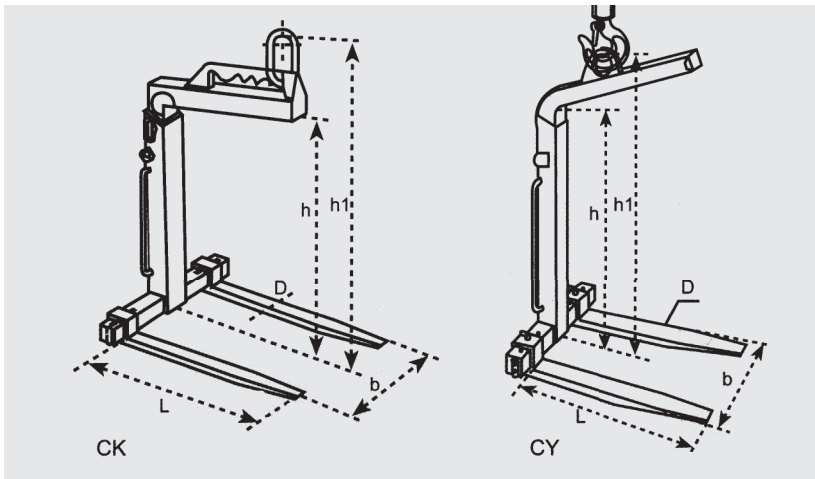
Höhen- und breitenverstellbar, auch für Sonderpaletten

- Geeignet für Queraufnahme von Paletten
- Die Last darf die Zinkenlänge nicht überragen
- Inkl. 5 m Last-Sicherungskette

CK Manueller Gewichtsausgleich durch Versetzen der Aufhängeöse

CY Mit automatischem Gewichtsausgleich
Vorausgesetzt, gleichmässige Lastverteilung, und erforderliche Mindestlast von 25 % der Nutzlast!

Lastschwerpunktverstellung für Lasten von max. 1 m Länge



CK



CY

Typ	Tragkraft kg	Preis CHF	Gewicht kg	Abmessungen mm				
				h	h1	L	D	b
CK-10	1000	820.–	130	1100-1600	1390-1890	1000	100x30	350-900
CK-20	2000	1150.–	200	1300-2000	1640-2340	1000	120x40	400-900
CK-30	3000	1590.–	250	1300-2000	1670-2370	1000	120x50	450-900
CK-50	5000	2250.–	370	1300-2000	1700-2400	1000	150x60	530-1000

CY-10	1000	930.–	140	1100-1600	1420-1920	1000	100x30	350-900
CY-20	2000	1310.–	220	1300-2000	1655-2355	1000	120x40	400-900
CY-30	3000	1740.–	280	1300-2000	1720-2420	1000	120x50	450-900
CY-50	5000	2430.–	380	1300-2000	1710-2410	1000	150x60	530-1000

Paletthubwagen

COMLIFT
ZF-20S

- Mit integrierter Digitalwaage IP65, +/- 0.1 %
- Teilung 1 kg / 2'000 kg
- Deichselschwenkbereich 210°
- Gabelräder Polyurethan, Deichselräder Gummi
- Mit Überlastventil

ZF-20S Mit integrierter Digitalwaage ohne Drucker



ZFP-20S Mit integrierter Digitalwaage mit eingebautem Thermo-Drucker



Mit Schutzgehäuse und Deckel

Typ	Preis CHF	Tragkraft kg	Hub mm	Gewicht kg	Abmessungen mm				
					B	b	L	h1	h2
ZF-20S	1530.-	2000	120	117	555	180	1150	85	205
ZFP-20S	1930.-	2000	120	118	555	180	1150	85	205