

Elektrokettenzug

COMLIFT
SHH

- Robustes Aluminiumgehäuse
- Motor 400 V, Einschaltdauer ED 40 %
- Schwachstromsteuerung 24 V
- Thermo-Überlastschutz in der Motorwicklung
- Elektrische Endschalter für obere und untere Hakenendposition
- Überlastschutzkupplung
- Geschlossenes Ölbadgetriebe, geräuscharm
- Lastkette aus hochfestem Stahl, Grad 80

Grundpreis 3 m Hub, Steuerkabel 2 m

- Mehrlänge Steuerkabel CHF 10.-/m
- Kettenspeicher bis 6 m Hub (2-strängig 3 m) inklusive

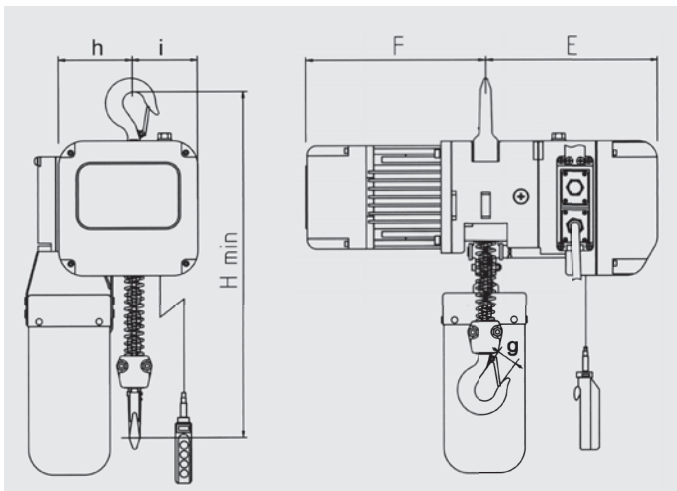
HA Mit Haken

PT-HA Hand-Fahrwerk (mit Haken eingehängt)

Elektro-Fahrwerk auf Anfrage



HA



PT-HA

Typ	Tragfähigkeit kg	Stränge	Hub Geschwindigkeit 1. m/min	Kette mm	Motor kW	Gewicht Hub 3 m HA kg	Preis mit 3 m Hub			Mehrhub CHF/m	Kettenspeicher		Abmessungen mm					
							Haken CHF	Fahrwerk Stossen PT-HA			inkl.	-12 m/CHF	H min		h	i	F	E
								HA	Profil mm				HA	PT-HA				
SHH-2-1000-1	1000	1	5	8x24	1.1	50	1530	1780	64-203	40	6m	65	530	630	142	102	273	319
SHH-2-2000-1	2000	2	2.5	8x24	1.1	61	1930	2240	74-203	80	3m	145	650	760	185	165	273	319
SHH-3-3000-1	3000	1	6	11.2x34	3.0	102	2740	3200	90-203	85	6m	165	595	720	185	165	336	358
SHH-3-5000-1	5000	2	3	11.2x34	3.0	124	3490	4180	114-305	170	3m	295	860	1000	240	110	336	358