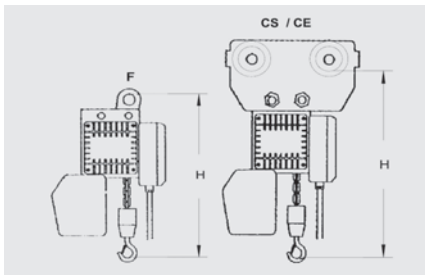


Elektrokettenzug

SERIE W

125 kg – 1'000 kg

- Einphasenstrom 230 V oder dreiphasig 400 V
- Schwachstromsteuerung 24 V
- Überlastschutzkupplung
- Planetengetriebe dauergeschmiert
- Gehäuse Aluminiumlegierung, Schutzart IP 54
- Einsatzklasse FEM 2 m, Einschaltdauer 40 %



... mit Öse



... mit Haken



... mit Fahrwerk



Grundpreis 3 m Hub, Steuerkabel 2 m

- Mehrpreis Steuerkabel CHF 10.–/m
- Kettenspeicher bis 5 m Hub inbegriffen

400 V 3-phasig

Typ	Tragkraft		Hub Geschwindigkeit		Öse oder Haken	Preis mit Hub 3 m			Mehrhub	* Fahrwerk für Breite standard	Bauhöhe H			Motor 400 V	Kette	Gewicht kg
	kg	Stränge	1.	2.		F/HA CHF	Stossen CS CHF	elektr. CE CHF			Kletterzug mit Haken HAK CHF	F	CS			
125-W5	125	1	5		1150	1400	2440	1580	26	54-140	355	385	375	0.5	4 x 12	25
125-W14	125	1	1	4	1420	1660	2700	1850	26	54-140	355	385	375	0.2 / 0.5	4 x 12	25
250-W5	250	1	5		1200	1440	2480	1630	26	54-140	355	385	375	0.5	4 x 12	25
250-W14	250	1	1	4	1500	1740	2780	1930	26	54-140	355	385	375	0.2 / 0.5	4 x 12	25
500-W4	500	1	4		1510	1750	2790	1940	28	54-140	370	400	390	0.8	5 x 15	30
500-W6	500	1	6		1530	1780	2820	1960	28	54-140	370	400	390	0.8	5 x 15	30
500-W14	500	1	1	4	1820	2070	3110	2250	28	54-140	380	410	400	0.25 / 1	5 x 15	35
1000-W4	1000	1	4		2010	2320	3380	2440	35	64-160	355	385	375	1.0	7 x 22	41
1000-W6	1000	1	6		2150	2460	3510	2580	35	64-160	355	385	375	1.0	7 x 22	41
1000-W14	1000	1	1	4	2370	2680	3740	2800	35	64-160	355	385	375	1.0	7 x 22	41

Andere Hubgeschwindigkeiten auf Anfrage

230 V 1-phasig

Typ	Tragkraft		Hub Geschwindigkeit		Öse oder Haken	Preis mit Hub 3 m			Mehrhub	* Fahrwerk für Breite standard	Bauhöhe H			Motor 230 V	Kette	Gewicht kg
	kg	Stränge	1.	2.		F/HA CHF	Stossen CS CHF	elektr. CE CHF			Kletterzug mit Haken HAK CHF	F	CS			
125-W5-M	125	1	5		1350	1590	2840	1780	26	54-140	355	385	375	0.5	4 x 12	27
125-W8-M	125	1	8		1380	1630	2880	1810	26	54-140	355	385	375	0.5	4 x 12	29
250-W5-M	250	1	5		1420	1670	2920	1850	26	54-140	355	385	375	0.8	4 x 12	27
250-W8-M	250	1	8		1650	1900	3150	2080	26	54-140	355	385	375	0.8	4 x 12	29
500-W4-M	500	1	4		1720	1970	3220	2150	28	54-140	370	400	390	1.0	5 x 15	29
500-W6-M	500	1	6		2200	2520	3700	2630	28	54-140	370	400	390	1.0	5 x 15	29
1000-W4-M	1000	1	4		2370	2690	4010	2800	35	64-160	355	385	375	1.0	7 x 22	41

Elektrokettenzüge

SERIE WR

1 ton – 5 ton

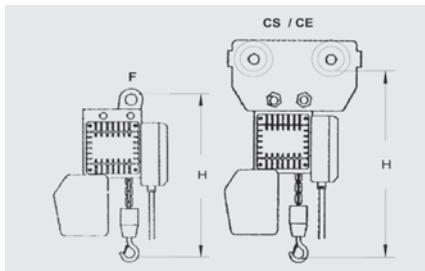
Mit Öse



Mit Haken



Mit Fahrwerk



400 V 3-phasig

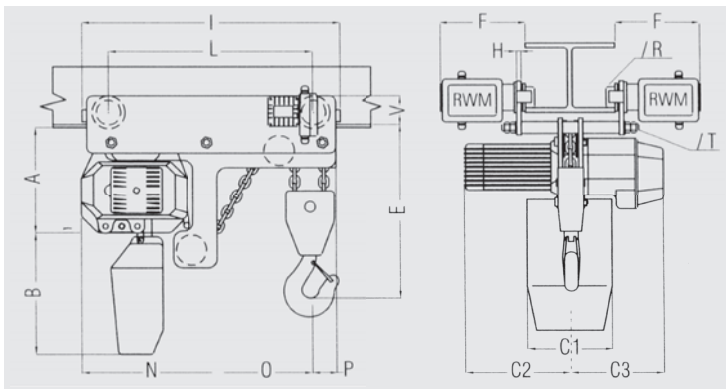
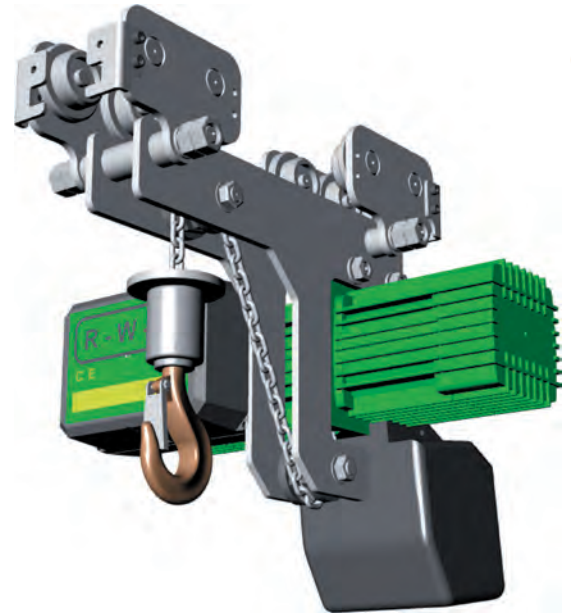
Typ	Tragkraft		Hub Geschwindigkeit		Preis mit Hub 3 m			Mehrhub CHF/m	* Fahrwerk für Breite standard mm	Bauhöhe H			Motor kW	Kette mm	Gewicht kg
	kg	Stränge	1.	2.	Öse oder Haken F/HA CHF	Fahrwerk Vorschub Stossen CS CHF	elektr. CE CHF			F / HA	CS	CE			
1000-WR28	1000	1	2	8	2930	3290	4420	55	64 - 160	440	500	500	0.5 / 2.0	10x28	80
1000-WR312	1000	1	3	12	3400	3770	5020	55	64 - 160	565	615	615	0.7 / 3.0	10x28	83
15000-WR4	1500	1	4		2680	3050	4170	55	100 - 200	466	526	526	2.0	10x28	90
1500-WR14	1500	1	1	4	3010	3380	4500	55	100 - 200	466	526	526	0.5 / 2.0	10x28	90
15000-WR28	1500	1	2	8	3550	4020	5170	85	100 - 200	605	655	655	0.7 / 3.0	11x31	105
1500-WR312	1500	1	3	12	3820	4290	5440	85	100 - 200	605	655	655	0.7 / 3.0	11x31	98
2000-WR4	2000	1	4		2760	3130	4250	55	100 - 200	466	526	526	2.0	10x28	90
2000-WR14	2000	1	1	4	3090	3460	4580	55	100 - 200	466	526	526	0.5 / 2.0	10x28	90
2000-WR28	2000	1	2	8	4700	5170	6390	85	100 - 200	605	655	655	0.7 / 3.0	11x31	98
2500-WR28	2500	1	2	8	5480	5990	7270	85	100 - 200	605	655	655	0.8 / 3.5	11x31	98
3000-WR4	3200	2	4		3860	4330	5550	110	100 - 200	670	717	717	3.0	10x28	103
3000-WR14	3200	2	1	4	4460	4940	6160	110	100 - 200	670	717	717	0.7 / 3.0	10x28	113
4000-WR4	4000	2	4		4400	4920	6190	170	100 - 200	685	735	735	3.0	11x31	113
4000-WR14	4000	2	1	4	4900	5410	6680	170	100 - 200	685	735	735	0.7 / 3.0	11x31	118
5000-WR4	5000	2	4		5200	5720	6990	170	100 - 200	685	735	735	3.5	11x31	123
5000-WR14	5000	2	1	4	5710	6220	7500	170	100 - 200	685	735	735	0.8 / 3.5	11x31	123

Andere Hubgeschwindigkeiten auf Anfrage

Elektrokettenzug Niedere Bauhöhe

SERIE W-N

- Mit Hand- oder Elektrofahrwerk
- Drehstrom 400 V oder 230 V Einphasenstrom
- Schwachstromsteuerung 24 V mit Not-Aus
- Überlastschutzkupplung, Getriebe dauergeschmiert
- Gehäuse Aluminiumlegierung, Schutzart IP 55
- Lastkette aus hochfestem Stahl, verzinkt
- Elektro-Fahrwerk 7 oder 14 m/min mit Bremse und Fahr-Endschaltern
- Einschaltdauer 40 %
- Einsatzklasse FEM 2 m ISO M5



125 kg – 5'000 kg

Grundpreis 3 m Hub, Steuerkabel 2 m

- Kettenspeicher bis 5 m inklusiv

Modelle 400 V 3-phasig

Typ	Tragkraft		Hub Geschwindigkeit		Preis mit Fahrwerk		Mehrhuh	* Fahrwerk für Breite standard	Bauhöhe E min.	Motor	Kette	Gewicht mit 3 m Hub Typ CS-R
	kg	Stränge	1. m/min	2. m/min	CS-R Stossen CHF	CE-R elektr. CHF						
125-W5-N	125	1	5		2050.-	3000.-	26.-	bis 300 mm möglich, bitte angeben	230	0.5	4x12	47
125-W14-N	125	1	1	4	2330.-	3250.-	26.-		230	0.2/0.5	4x12	47
125-W28-N	125	1	2	8	2370.-	3290.-	26.-		230	0.2/0.5	4x12	47
250-W5-N	250	1	5		2130.-	3040.-	26.-		230	0.5	4x12	47
250-W14-N	250	1	1	4	2420.-	3340.-	26.-		230	0.2/0.5	4x12	49
250-W28-N	250	1	2	8	2670.-	3590.-	26.-		230	0.25/1.0	5x15	49
500-W4-N	500	1	4		2450.-	3370.-	28.-		250	0.8	5x15	49
500-W14-N	500	1	1	4	2790.-	3740.-	28.-		250	0.25/1.0	5x15	52
500-W28-N	500	1	2	8	3310.-	4280.-	28.-		330	0.4/1.8	7x22	77
1000-W4-N	1000	1	4		3050.-	4010.-	30.-		330	1.0	7x22	74
1000-W14-N	1000	1	1	4	3410.-	4380.-	30.-		330	0.4/1.8	7x22	77
1000-WR28-N	1000	1	2	8	4290.-	5650.-	50.-		350	0.5/2.0	10x28	118
1500-WR14-N	1500	1	1	4	4310.-	5880.-	50.-		375	0.5/2.0	10x28	118
1500-WR28-N	1500	1	2	8	6030.-	6910.-	50.-		375	0.7/3.0	10x28	125
2000-WR14-N	2000	1	1	4	4400.-	5970.-	50.-		375	0.5/2.0	10x28	118
2000-WR28-N	2000	1	2	8	7310.-	8430.-	65.-		375	0.7/3.0	11x31	125
2500-WR28-N	2500	1	2	8	8050.-	9360.-	50.-		395	0.7/3.0	11x31	135
3200-WR14-N	3200	2	1	4	6860.-	8120.-	100.-		495	0.7/3.0	10x28	137
4000-WR14-N	4000	2	1	4	7310.-	8670.-	130.-		505	0.7/3.0	11x31	145
5000-WR14-N	5000	2	1	4	8280.-	9530.-	130.-		505	0.8/3.5	11x31	155

Andere Hubgeschwindigkeiten auf Anfrage / Modelle einphasig 230 V auf Anfrage

Kettenzüge für spezielle Anforderungen

72

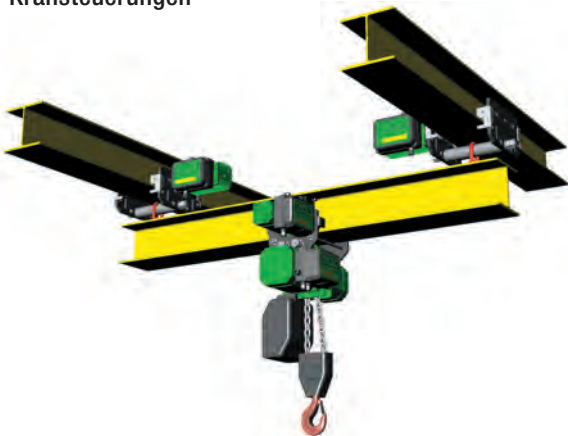
Kettenzug mit Kurvenfahrwerk



Kletterzug



Kranfahrwerke, Krankomponenten
Kransteuerungen



Sonderausführung mit Regenschdach



Kettenzüge ausgerüstet mit
INOX Lastketten und Haken
mit lebensmittelechtem Getriebeöl



★
INOX

Kettenzüge 250 kg – 1 ton
für Batteriebetrieb 24 VDC

