

Fahrzeug-Seilwinde 12/24 VDC

COMLIFT
DW

54



Anschlusskabel

Trommel-Freilaufhebel

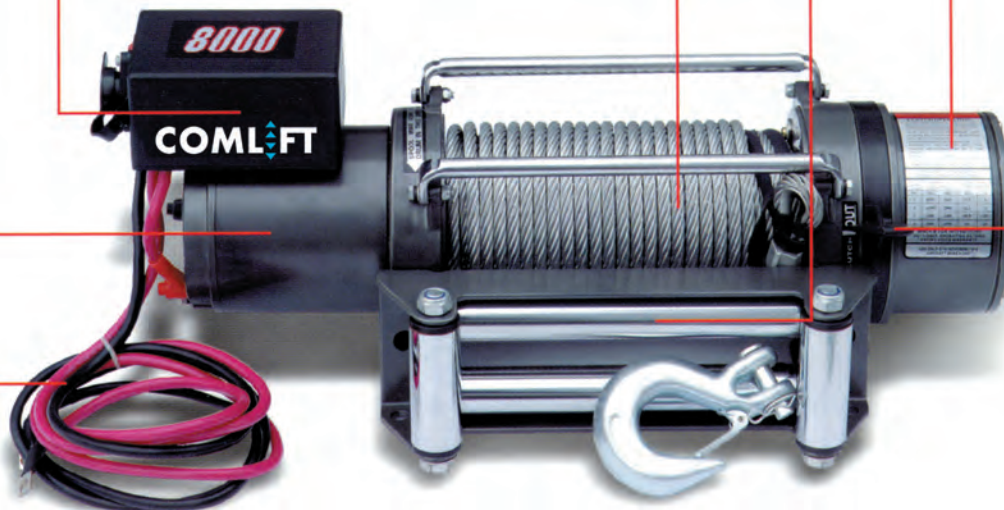
DC Motor

Planetengetriebe

Steuerkasten

Rollen-Seilfenster (lose)

Verzinktes Stahlseil



ab CHF 480.-

Fahrzeug-Seilwinde 12/24 VDC

COMLIFT
DW6000 – 12000

- Planetengetriebe, automatische Bremse
- 12 V oder 24 V Gleichstrom (für Batteriebetrieb)
- Relaissteuerung
- Umstellbar auf Freilauf
- Haken mit Sicherheitsklinke, Umlenkrolle
- Standard mit Steuerbirne an 1.5 m Kabel



DW6000, DW9000
12 VDC / 24 VDC



DW12000
12 VDC / 24 VDC

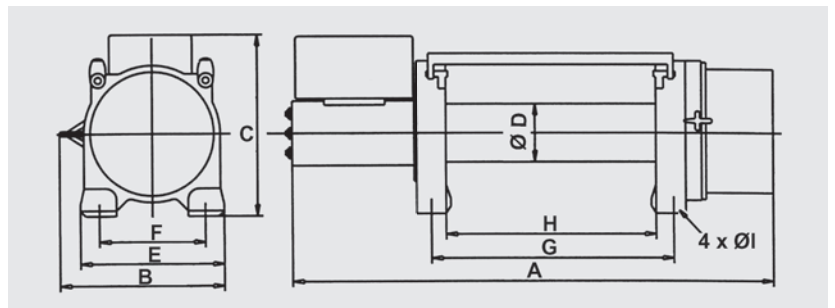


12 / 24 VDC



DW6000 – 12000
Funksteuerung

+ CHF 480.-



Typ	Zugkraft		Preis mit Seil CHF	Geschwindigkeit		Seilaufnahme			Motor			Gewicht kg	Abmessungen mm								
	erste kg	letzte kg		ohne Last m/min	100 % Last m/min	ømm	m	Lagen	ohne Last Amp.	100 % Last Amp.	Leistung kW		A	B	C	øD	E	F	G	H	øI
12 VDC																					
DW6000-12	2730	2020	480.-	4	1.8	6.0	28	3	20	320	1.9	28	550	180	193	63	156	115	262	228	M10
DW9000-12	4090	2320	660.-	4	1.4	9.2	28	4	32	380	3.5	35	545	180	222	63	156	115	262	228	M10
DW12000-12	5450	3040	810.-	4.6	1.7	11.0	28	4	65	520	5.0	48	583		236	72	186	114	254	218	M12
24 VDC																					
DW6000-24	2730	2020	500.-	5.2	2.1	6.0	28	3	10	175	2.0	28	550	180	193	63	156	115	262	228	M10
DW9000-24	4090	2320	680.-	4.6	1.5	9.2	28	4	18	205	3.7	35	545	180	222	63	156	115	262	228	M10
DW12000-24	5450	3040	840.-	4.6	1.7	11.0	28	4	35	260	5.0	48	583		236	72	186	114	254	218	M12

Fahrzeug-Seilwinde 12 VDC

COMLIFT
DW1500 – 4500

56

- Gehäuse aus Aluminium, wetterfest
- 12 V Gleichstrom (für Batteriebetrieb)
- Haken mit Sicherheitsklinke
- Umstellbar auf Freilauf
- Mit Handsteuerbirne Kabel 3 m
- Funksteuerung auf Anfrage



DW2500, 4500
Funksteuerung

+ CHF 480.–

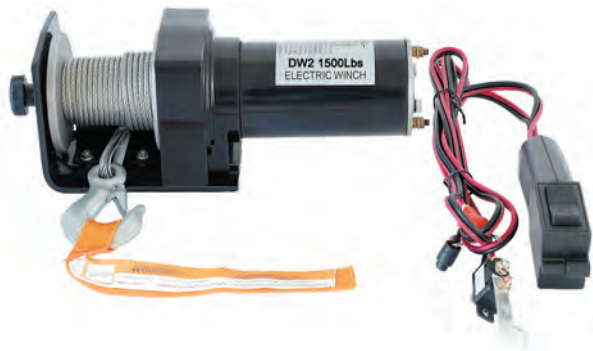


Zugwinde



12 VDC

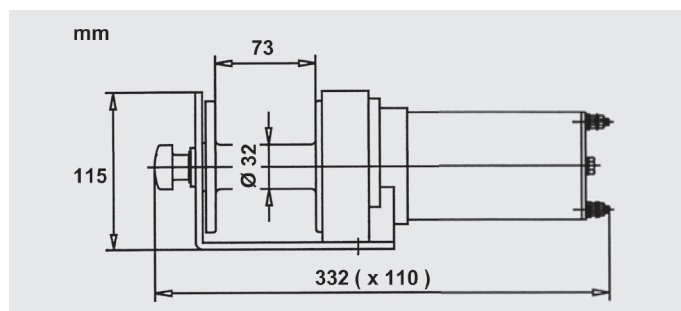
DW1500
12 VDC



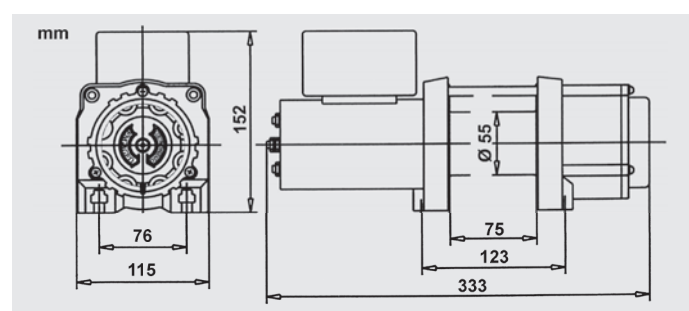
DW2500, DW4500
12 VDC



DW1500



DW2500, DW4500



Typ	Zugkraft		Preis mit Seil Motor		Geschw. ohne Last	Geschw. 100 % Last	Seilaufnahme		Motor			Gewicht
	erste Lage	letzte Lage	12 VDC	24 VDC			ø mm	m	ohne Last	100 % Last		
	kg	kg	CHF	CHF	m / min	m / min			kW	Amp.	Amp.	kg
DW1500	680	400	140.–		4.2	1.2	4.0	7.6	0.9	4	40	11.0
DW2500	1'130	580	230.–		2.7	0.6	5.1	14	0.9	13	95	16.0
DW4500	2'040	1'300	310.–		4.9	2.9	6.0	12	1.2	17	130	18.0

Kleine Boots-Seilwinde

COMLIFT
DW4

CHF 198.-

- 12 V Gleichstrom (für Batteriebetrieb)
- Gehäuse aus Kunststoff
- Umstellbar auf Freilauf
- Handsteuerbirne mit Stecker, Kabel 3 m
- Mit Notkurbel, Haken mit Sicherheitsklinke
- Elektrisches Ziehen und Ablassen der Last



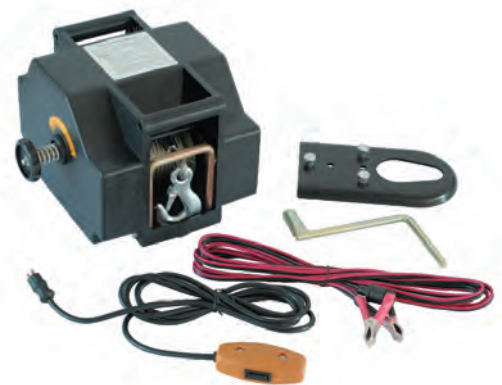
Zugwinde



12 VDC



Typ	DW4
Motor	12 VDC, 0.48 kW
Zugkraft	1500 kg
Seilgeschwindigkeit mit Last	1.8 m/min
Seillänge	9 m
Abmessungen	260 x 305 x 193 mm



Kleine elektrische Seilwinde 12 VDC

COMLIFT
DH400D 12 VDC

CHF 310.-

- Für den leichten Einsatz, Einschaltdauer nur 25 % dies entspricht 2.5 min Dauerbetrieb in 10 min
- Blechgehäuse lackiert
- Mit Endschalter oben
- Motor 12 VDC, Batteriebetrieb
- Steuerbirne mit Steuerkabel 1.5 m
- Anschlusskabel 0.5 m
- Inkl. Seil und Haken, 1- oder 2-strängig einsetzbar



Lieferung ohne
Batterie

Typ	DH400D-12 VDC
Motor	12 VDC, 0.4 kW
Nutzlast 1-strängig / 2 Strängig	200 kg / 400 kg
Seilgeschwindigkeit mit Last	4 m/min / 2 m/min
Seillänge	6 m / 3 m (ø 3.8 mm)
Abmessungen	335 x 120 x 150 mm
Eigengewicht	9.5 kg

