

Elektrische Seilwinde 1 x 230 V / 3 x 400 V

COMLIFT
KDJ-200 – KDJ-300

Für den leichten Einsatz

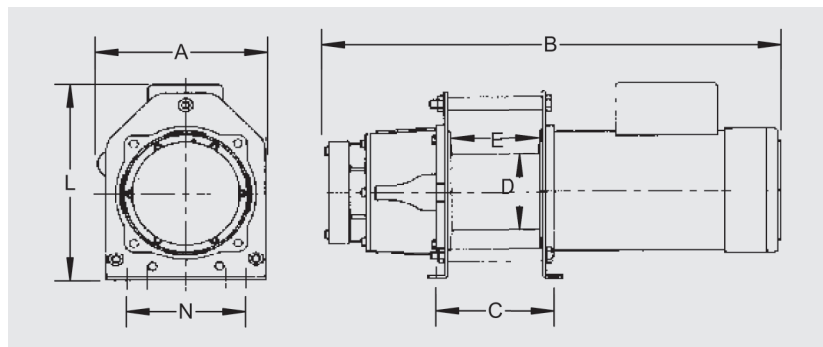
- Einschaltdauer 40 %
- Automatische Bremse
- Direktsteuerung oder 24 V Steuerung
- Steuerbirne mit 2 m Kabel
- Ohne Endschalter
- Inkl. Drahtseil



COMLIFT
KDJ-500 – KDJ-1000

Für den leichten Einsatz

- Einschaltdauer 40 %
- Automatische Bremse
- Direktsteuerung oder 24 V Steuerung
- Steuerbirne mit 2 m Kabel
- Ohne Endschalter
- Inkl. Drahtseil



Typ	Nutzlast Seillage		Preis mit Seil CHF Steuerung		Seil- Geschw. m / min	Seilaufnahme Seillage			Motor		Gewicht kg	Abmessungen mm						
	Erste	Letzte	direkt	24 V		ø mm	erste m	letzte m	V	kW		A	B	C	D	E	L	N
KDJ-200E	200	200	990.–	2'190.–	10 - 15	6	5	29	1 x 230	0.55	36	210	525	142	94	110	246	142
KDJ-250E	250	250	1'100.–	2'300.–	10 - 15	6	5	29	1 x 230	0.75	40	210	525	142	94	110	246	142
KDJ-300E	300	300	1'180.–	2'380.–	11 - 15	7	4	29	1 x 230	1.13	49	210	540	172	100	110	246	142
KDJ-300E1	300	300	1'180.–	2'380.–	10 - 15	7	5	29	3 x 400	0.75	48	210	548	172	100	110	246	142
KDJ-500E1	500	500	2'500.–	3'700.–	12 - 18	9	14	58	3 x 400	1.60	136	372	922	400	165	240	430	330
KDJ-750E1	750	750	2'600.–	3'800.–	15 - 19	9	14	58	3 x 400	2.20	149	372	935	400	165	240	430	330
KDJ-1000E1	1000	1000	3'290.–	4'490.–	15 - 19	11	14	58	3 x 400	2.80	156	372	935	400	165	240	430	330

Elektrische Seilwinde 230 / 400 V

COMLIFT
DM/DT-APQ

48

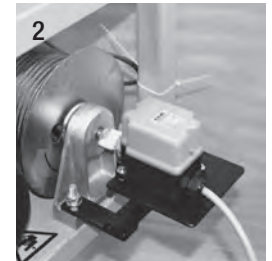
Bauwinde mit massivem Stahlrahmen

- Als Zug- oder Hub-Winde einsetzbar (als Hubwinde nur mit Schützsteuerung und Endschaltern)
- Winde in jeder Lage einsetzbar
- Rahmen ohne Befestigungslöcher, temporäre Befestigung am Rahmen oder mit optional erhältlichen Boden-Befestigungsprofilen
- Einschaltdauer 40 %, Stirnradgetriebe, automatische Scheibenbremse
- Anschlussspannung einphasig 230 V oder dreiphasig 400 V
- Direktsteuerung oder optional 24 V Schützsteuerung
- Inkl. verzinktem Stahlseil und Haken, Steuerbirne an 3 m Kabel



Optional erhältlich:

- 1 Paar Boden-Befestigungsprofile
- Schützsteuerung 24 V
- Spindelendschalter 2 Positionen
- Schwachstromsteuerung 24 V (1)
- Endschalter (2)



Typ	Nutzlast kg		Preis mit Seil CHF		Seil Geschw. m/min	Seilaufnahme Seillage			Motor		Gewicht kg	Abmessungen mm		
	Erste Seillage	Letzte Seillage	Steuerung			ø mm	erste m	letzte (4.) m	V	kW		Länge	Breite	Höhe
DM-200-APQ-21	200		1'360.–	2'220.–	21	5		40	1 x 230	0.75	50	530	360	380
DM-300-APQ-21	300		1'530.–	2'390.–	21	6		40	1 x 230	1.45	53	530	360	380
DM-300-APQ-12	300		1'580.–	2'440.–	12	6		40	1 x 230	1.45	53	530	360	380
DT-300-APQ-21	300		1'530.–	2'390.–	21	6		40	3 x 400	0.75	50	530	360	380
DT-500-APQ-21	500		1'720.–	2'580.–	21	7		40	3 x 400	2.20	54	530	360	380
DT-500-APQ-12	500		1'780.–	2'640.–	12	7		40	3 x 400	2.20	54	530	360	380

Mehrpreise

elektrischer Spindelendschalter (2 Positionen) nur mit 24 V Steuerung

+ CHF 680.–

1 Paar Bodenbefestigungsprofile Lochdistanz 520 x 370 mm

+ CHF 145.–

Kleine kompakte elektrische Seilwinde

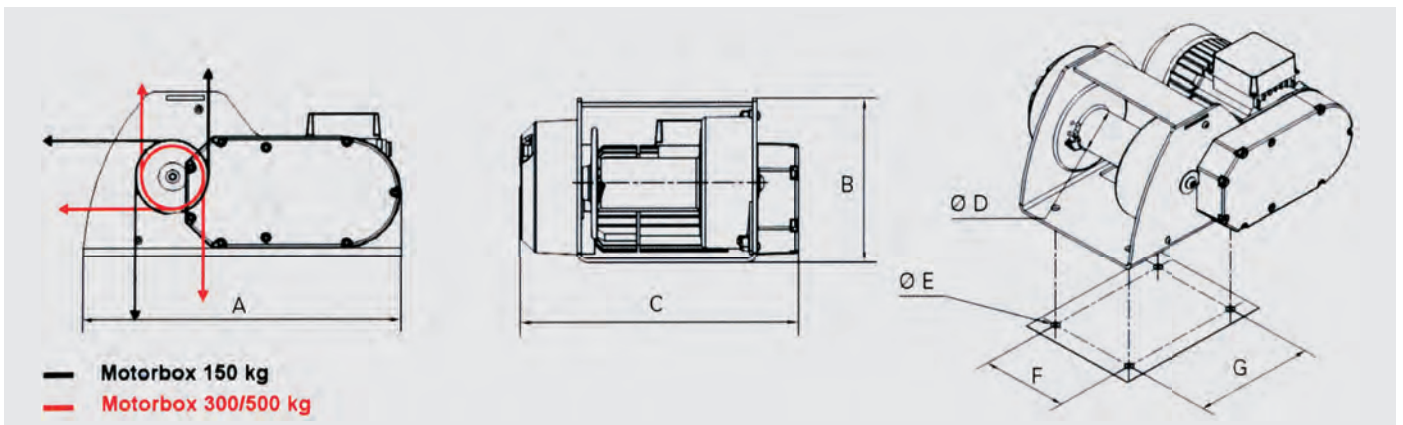
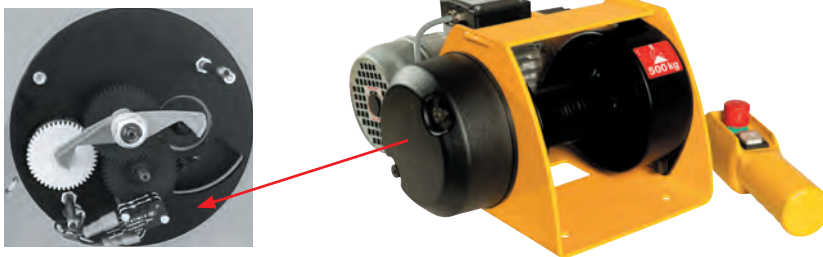
COMLIFT
MOTORBOX

Für leichte, einfache Einsätze, als Ersatz für Handwinden

- Für Zug- und Hubanwendungen einsetzbar
- Anschlussspannung einphasig 230 V, 50 Hz
- Direktsteuerung, Steuerbirne an 2 m Steuerkabel
- Inkl. elektrische Endschalter für heben / senken
- Lieferung ohne Seil



Als Standard inklusive Endschalter



Typ	Nutzlast kg		Preis ohne Seil CHF	Seil Ge-schw. m/min	Seilaufnahme Seillage			Motor		Schutzart Klasse F	Gewicht kg	Abmessungen mm						
	erste Seillage	letzte Seillage			ø	erste	letzte	V	kW			A	B	C	øD	øE	F	G
MB150-CD6	150		1'490.-	5.5	4	4	15	1 x 230	0.25	IP44	14	310	185	285	54	9	114	154
MB300-CD5	300		1'670.-	4.6	5	4	16	1 x 230	0.37	IP54	27	390	205	340	62	13	144	200
MB500-CD3	500		1'670.-	2.6	6	4	13.5	1 x 230	0.37	IP54	27	390	205	340	62	13	144	200

Elektrische Seilwinde

COMLIFT
ESF

Robuste Bauart im Baukastensystem, Schneckengetriebe im Ölbad

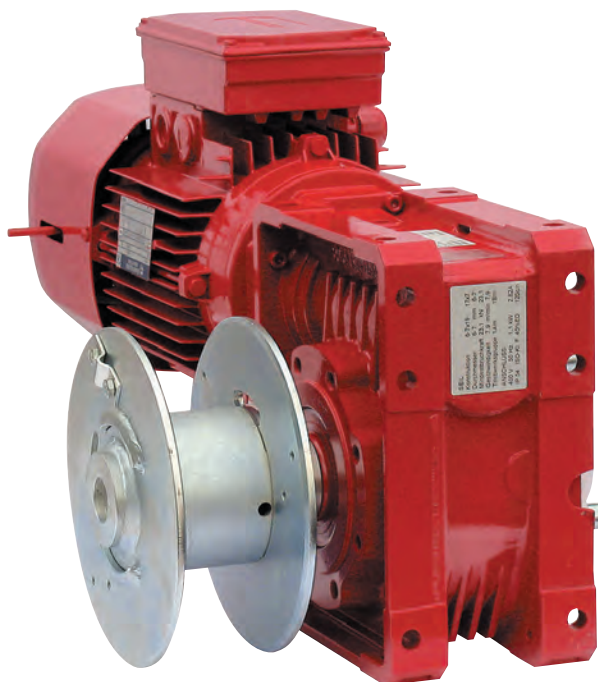
Typ ESF einseitig gelagerte Seiltrommel für kleine bis mittlere Lasten

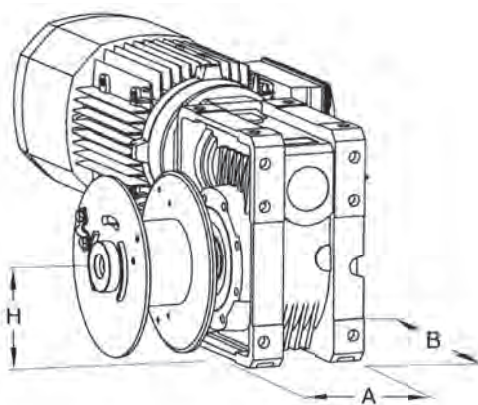
Mögliche Ausführungen:

- Ohne Steuerung
- Direktsteuerung mit Steuerbirne an 3 m Kabel
- 24 V Schützsteuerung mit Steuerbirne oder Tasten auf Schaltkasten

Sonderausführungen auf Anfrage:

(Grössere Seilkapazitäten, andere Geschwindigkeiten)





Typ ESF	A	B	H _{Achs}	Trommel ø	Flansch ø	Trommel-länge
150	94	145	72.5	70	140	61
200	94	145	72.5	70	140	61
250	94	145	72.5	70	140	61
400	125	200	100	90	190	67
500	125	200	100	90	190	67
mit Seilandruckrolle und Grundplatte						
150	225	200	84.5	70	140	61
200	225	200	84.5	70	140	61
250	225	200	84.5	70	140	61
400	280	220	112	90	190	67
500	280	220	112	90	190	67



Steuerkasten

Typ	Nutzlast kg Seillage		Preis Seilwinde ohne Seil CHF			Seilgeschwindigkeit Seillage		Seilaufnahme Seillage			Motor		Gewicht ohne Seil kg
	1.	3.	ohne	direkt	24 V	1.	3.	ø mm	erste m	letzte (3.) m	V	kW	
Modelle 3-phasig 400 V 50 Hz													
ESF-150-T	150	125	1'740.-	2'420.-	2'840.-	7.1	8.6	4	3.4	11.5	3 x 400	0.37	18.0
ESF-250-T	250	200	1'820.-	2'500.-	2'920.-	7.2	9.1	5	2.8	9.6	3 x 400	0.55	21.5
ESF-500-T	500	400	2'140.-	2'820.-	3'240.-	7.5	9.8	6	3.2	11.0	3 x 400	1.10	38.0
Modelle 1-phasig 230 V 50 Hz													
ESF-200-M	200	165	2'400.-	3'080.-	3'700.-	7.1	11.5	4	3.4	11.5	1 x 230V	0.55	23.0
ESF-400-M	400	325	2'860.-	3'540.-	4'160.-	7.5	11.0	6	3.2	11.0	1 x 230V	1.10	43.5

Elektrische Seilwinde

Robuste Bauart im Baukastensystem, Schneckengetriebe im Ölbad

Typ ESG auf Grundplatte, Seiltrommel beidseitig gelagert, für kleine bis mittlere Lasten

Mögliche Ausführungen:

- Ohne Steuerung
- Direktsteuerung mit Steuerbirne an 3 m Kabel
- 24 V Schützsteuerung, mit Steuerbirne oder Tasten auf Schaltkasten

Sonderausführungen auf Anfrage:

(Grössere Seilkapazitäten, andere Geschwindigkeiten)



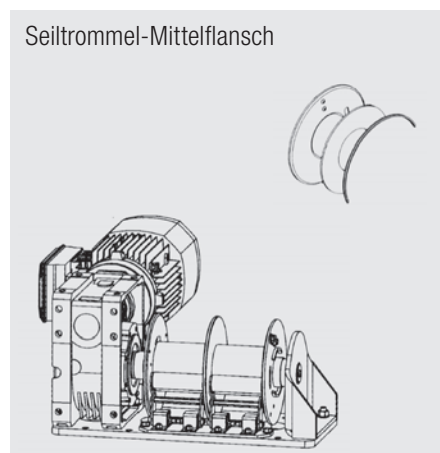
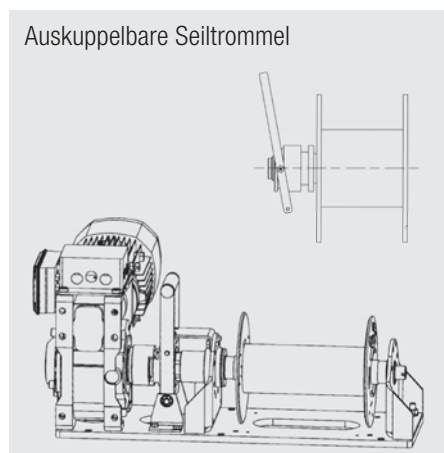
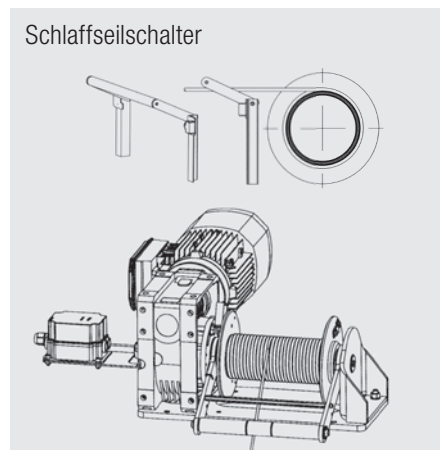
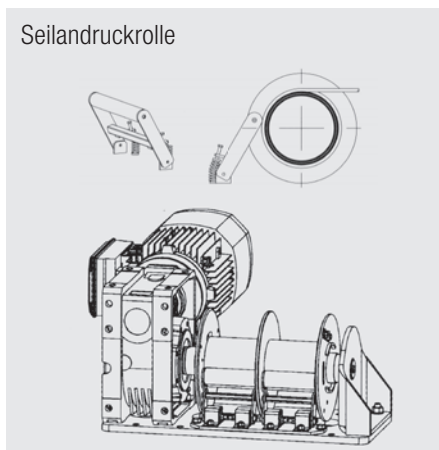
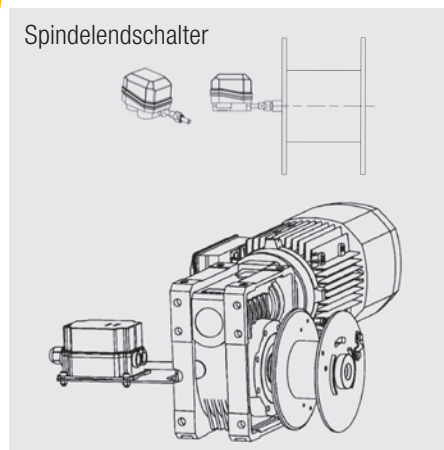
Typ ESG	A	B	H _{Achse}	Trommel ø	Flansch ø	Trommel-länge
150	418	190	84.5	70	140	181
200	418	190	84.5	70	140	181
250	418	190	84.5	70	140	181
400	485	220	112	90	190	211
500	485	220	112	90	190	211
700	581	260	140	110	248	282
750	581	260	140	110	248	282
990/1000	581	260	140	110	248	282
1500	710	410	220	146	320	250
2000	850	440	254	159	370	300



Steuerkasten

Typ	Nutzlast kg Seillage		Preis Seilwinde ohne Seil CHF			Seilgeschwindigkeit Seillage		Seilaufnahme Seillage			Motor		Gewicht ohne Seil kg
	1.	3.	ohne	direkt	24 V	1.	3.	ø mm	erste m	letzte (3.) m	V	kW	
Modelle 3-phasig 400 V 50 Hz													
ESG-150-T	150	125	1'940.-	2'620.-	3'040.-	8.3	10.2	4	10.0	34.0	3x 400	0.37	29.0
ESG-250-T	250	200	2'020.-	2'700.-	3'120.-	7.2	9.1	5	8.0	28.0	3 x 400	0.55	32.5
ESG-500-T	500	400	2'340.-	3'020.-	3'440.-	7.5	9.4	6	10.5	35.0	3 x 400	1.10	52.5
ESG-750-T	750	590	3'370.-	4'050.-	4'470.-	5.1	6.5	8	12.5	43.0	3 x 400	1.50	90.0
ESG-990-T	990 (*1'000)	775	3'890.-	4'570.-	4'990.-	4.4	5.5	8	12.0	43.0	3 x 400	1.50	98.0
ESG-1500-T	*1'500	1200	6'320.-		7'620.-	7.0	8.0	9	10.0	40.0	3 x 400	4.0	185.0
ESG-2000-T	*2'000	1500	6'370.-		7'670.-	8.0	10.0	10	13.0	48.0	3 x 400	5.50	245.0
Modelle 1-phasig 230 V 50 Hz													
ESG-200-M	200	165	2'540.-	3'220.-	3'840.-	7.1	8.6		7.1	34.0	1 x 230	0.55	34.0
ESG-400-M	400	325	2'990.-	3'670.-	4'290.-	7.5	9.4		7.5	35.0	1 x 230	1.10	58.0
ESG-600-M	600	480	4'430.-	5'110.-	5'730.-	4.4	5.4		4.4	43.0	1 x 230	1.10	100.0

* ab 1'000 kg ist für Hubwinden eine Überlastabschaltung vorgeschrieben, Mehrpreis + CHF 280.- (nur mit 24 V Steuerung möglich)



Mehrpriese Optionen

Für Winde	*Spindelendschalter für 2 Endpositionen	Seilandruckrolle	*Schlaffseilschalter	*Auskuppelbare Seiltrommel nur für Zugwinden	Gerillte Seiltrommel	Seiltrommel-Mittelflansch für 2 Seile
-----------	--	------------------	----------------------	--	----------------------	--

Modelle 3-phasig 400 V 50 Hz

ESF-150-T	250.-	590.-	650.-		110.-	
ESF-250-T	250.-	590.-	650.-		110.-	
ESF-500-T	250.-	590.-	660.-		180.-	
ESG-150-T	250.-	460.-	650.-	2'190.-	230.-	230.-
ESG-250-T	250.-	460.-	650.-	2'190.-	230.-	230.-
ESG-500-T	250.-	460.-	660.-	2'480.-	340.-	340.-
ESG-750-T	250.-	480.-	700.-	2'810.-	570.-	340.-
ESG-990-T	250.-	480.-	700.-	2'810.-	570.-	340.-
ESG-1500-T	250.-	630.-	850.-	4'590.-	680.-	450.-
ESG-2000-T	250.-	630.-	850.-	4'590.-	790.-	450.-

Modelle 1-phasig 230 V 50 Hz

ESF-200-M	250.-	590.-	650.-		110.-	
ESF-400-M	250.-	590.-	660.-		180.-	
ESG-200-M	250.-	460.-	650.-	2'190.-	230.-	230.-
ESG-400-M	250.-	460.-	660.-	2'480.-	340.-	230.-
ESG-600-M	250.-	480.-	700.-	2'810.-	570.-	340.-

* 24 V Schützsteuerung erforderlich

Weitere Sonderausführungen auf Anfrage

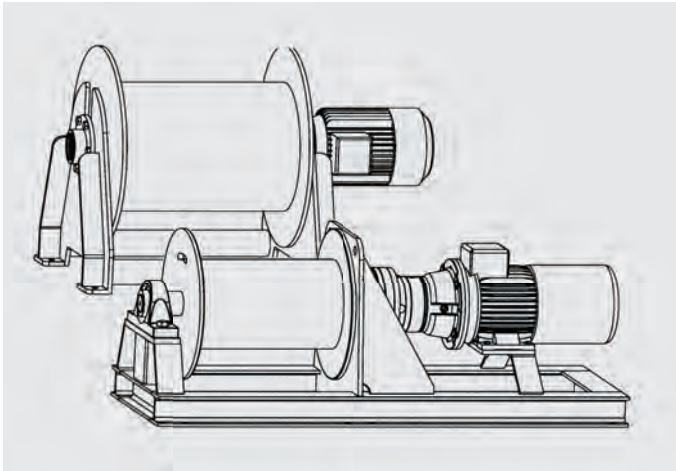
Weitere Liefermöglichkeiten von Zug- und Hubwinden bis 50 ton

COMLIFT
HYDRAULISCHE WINDEN
SPILLWINDEN
DRUCKLUFTWINDEN
BENZINWINDEN

53

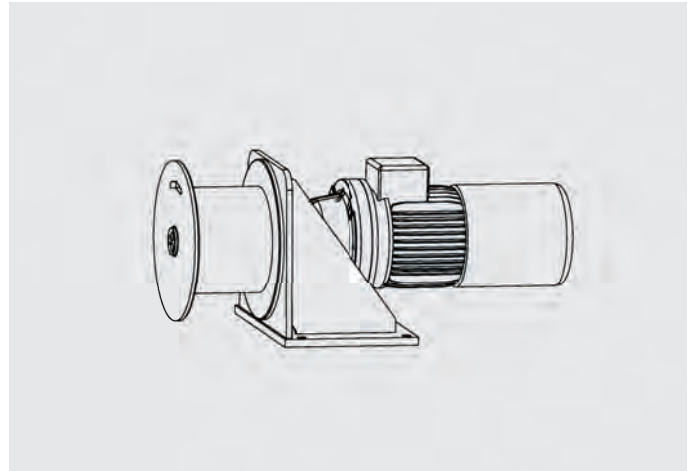
HEB Serie

elektrisch, hydraulisch, pneumatisch



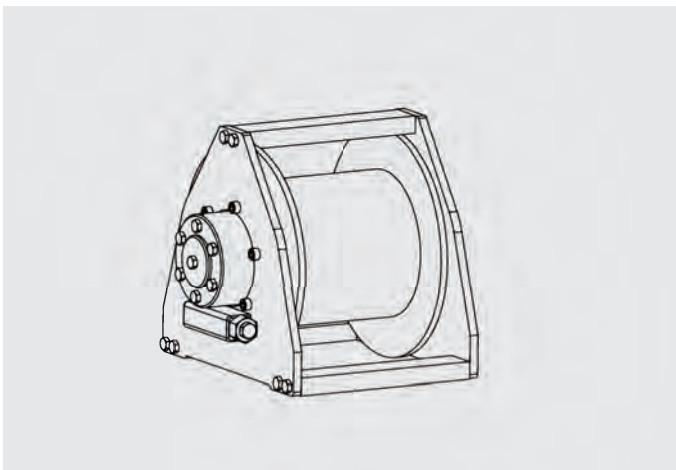
VTF Serie

einseitig gelagerte Trommel
elektrisch, hydraulisch, pneumatisch



TN Serie

nur hydraulisch



CTF Serie

kundenspezifisch
elektrisch, hydraulisch, pneumatisch

