

Elektrische Montagewinde

COMLFT **NEW**
BLDN-YT-HPE

Montage-Durchlaufwinde mit Textilseil

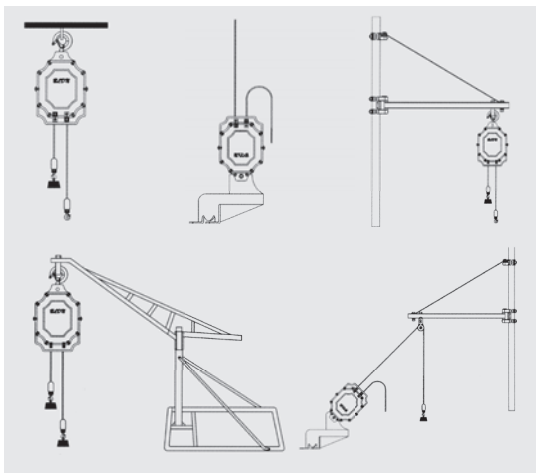
- Für grosse Hubhöhen bis 50 m geeignet
- Einschaltdauer 25 % für leichte Einsätze
- Leichte kompakte Bauform mit Traggriff
- Hakenaufhängung
- Anschlussspannung einphasig 230 V 50 Hz
- Steuerbirne an 2 m Kabel
- Mit Endschalter oben / unten
- Inkl. 50 m Textilseil



Option:
mit Funksteuerung



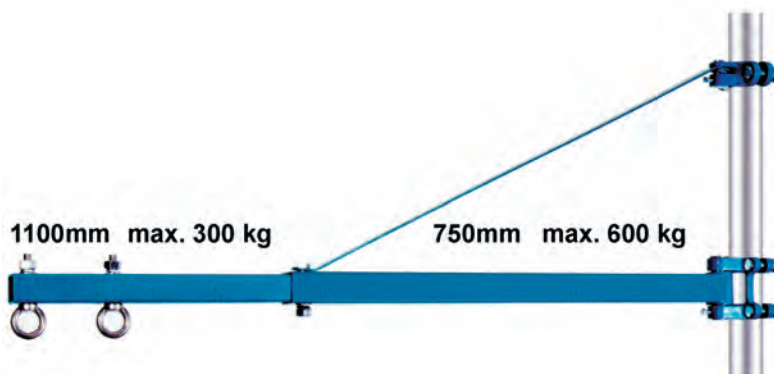
+ CHF 375.-



Typ	Nutzlast kg	Preis		Geschwindigkeit		Motor 230 V kW	Gewicht kg	Seil ø mm	Abmessungen mm
		mit 50 m Textil-Seil CHF	100 m Seil CHF	auf m / min	ab m / min				
BLDN-YT-HPE-90H	90	795.-	400.-	21	25	1.1	17	8	23.5x36x29.5
BLDN-YT-HPE-150	150	795.-	400.-	14	19	1.1	20	8	23.5x36x29.5

Schwenkarm zu Winde BLDN, oder andere Modelle
Typ HST-300-1100-B

CHF 108.-



Elektrische Durchlaufwinde

COMLIFT
LM

46

Für grosse Hubhöhen, Montage-Winde

- Einschaltdauer 80 %
- Drehbare Hakenaufhängung
- Kompakte Bauform mit Traggriff
- Steuerung 230 V mit Not-Aus, Kabellänge 2 m
- Mit Endschalter oben / unten



inkl. Transportkoffer



90 kg – 1'000 kg

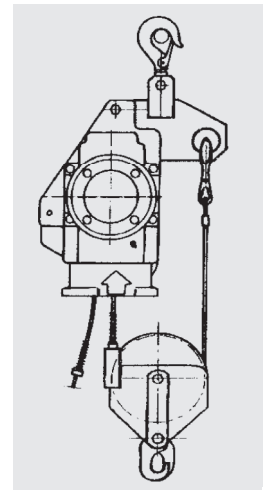


Optionen:

mit Funksteuerung max.
Distanz 100 m

2-strängig

+ CHF 620.-



Typ	Nutzlast		Preis mit 30 m Seil, ohne Umlenkrolle	Umlenkrollen Kit 2-strängig	Mehrpreis Seil / m	Geschwindigkeit		Motor	Gewicht	Seil	Abmessungen
	1-strängig	2-strängig				1-strängig	2-strängig				
	kg	kg	CHF	CHF	CHF	m / min	m / min	kW	kg	ø mm	mm
LM-90	90	180	3100.-	390.-	8.-	17	8.5	0.45	17	5	
LM-250	250	500	3100.-	390.-	8.-	6	3	0.45	17	5	
LM-300S	300	600	3795.-	430.-	8.-	14	7	1.1	32	6.8	
LM-500	500	1000	3795.-	430.-	8.-	7	3.5	1.1	32	6.8	