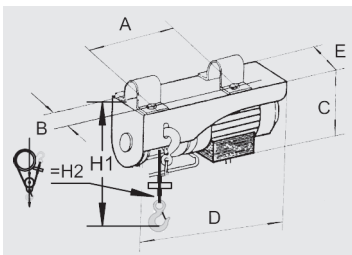


Kleine elektrische Seilwinde

COMLIFT
ECONOMY LINE
PA-D

Für den leichten Einsatz, Einschaltdauer nur 20 %, dies entspricht 2 min Dauerbetrieb in 10 min

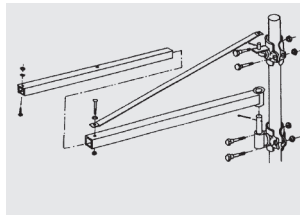
- Blechgehäuse lackiert
- Mit Endschalter oben, unten
- Einphasenmotor 230 V
- Steuerbirne mit Steuerkabel 1.5 m
- Direktsteuerung mit NOT-AUS
- Netzkabel 0.5 m
- Inkl. Seil und Haken, 1- oder 2-strängig einsetzbar



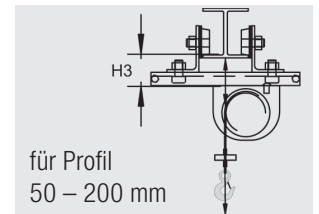
BR mit Briden



Schwenkarm siehe Zubehör



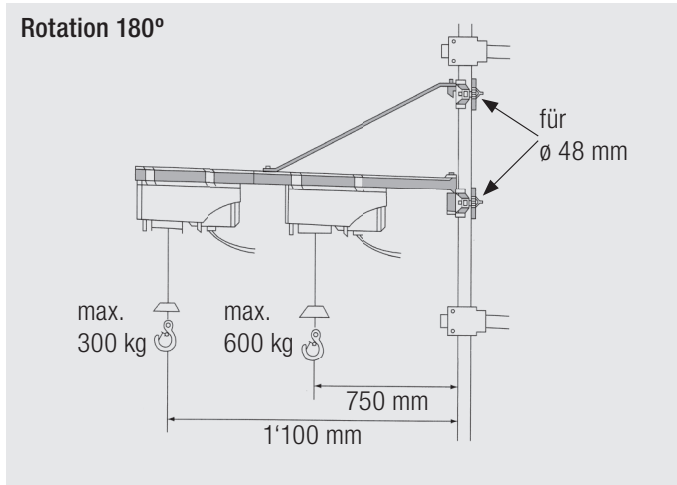
COPT mit Fahrwerk



Typ	Nutzlast kg		Preis CHF / Winde mit		Geschwindigkeit m / mm	Seilaufnahme		Motor 230V 50Hz	Gewicht mit Seil	Bauhöhe mm			Abmessungen mm								
	Stränge		Briden	mit Fahrwerk zum stossen		Seil	Stränge			H1	H2	H3	A	B	C	D	E	øF			
	1	2					Typ												1	2	ømm
PA-100D-8	50	100	175.–			8	4	2.5	8	4	0.20	6.0	205.0	220		145	60	120	250	95	M6
PA-250D-18	125	250	210.–	510.–	COPT-250-300	8	4	3.0	18	9	0.50	12.0	300.0	360	60	190	90	146	328	133	M8
PA-300D-18	150	300	230.–	530.–	COPT-250-300	8	4	3.0	18	9	0.55	12.5	300.0	360	60	190	90	146	337	133	M8
PA-400D-12	200	400	275.–	575.–	COPT-400-600	8	4	3.8	12	6	0.75	16.5	340.0	400	60	190	100	178	385	147	M10
PA-400D-22	200	400	310.–	610.–	COPT-400-600	8	4	3.8	22	11	0.75	18.0	340.0	400	60	190	100	178	410	147	M10
PA-500D-12	250	500	290.–	590.–	COPT-400-600	8	4	4.0	12	6	0.90	17.0	340.0	400	60	190	100	178	385	147	M10
PA-500D-22	250	500	320.–	620.–	COPT-400-600	8	4	4.0	22	11	0.90	17.5	340.0	400	60	190	100	178	410	147	M10
PA-600D-12	300	600	310.–	610.–	COPT-400-600	8	4	4.5	12	6	1.05	17.5	340.0	405	65	190	100	178	385	147	M10
PA-600D-22	300	600	340.–	640.–	COPT-400-600	8	4	4.5	22	11	1.05	19.0	340.0	405	65	190	100	178	410	147	M10
PA-800D-12	400	800	535.–	915.–	COPT-800	8	4	5.0	12	6	1.35	19.0	380.0	445	65	190	100	178	410	147	M10
PA-800D-22	400	800	570.–	950.–	COPT-800	8	4	5.0	22	11	1.35	21.5	380.0	445	65	190	100	178	410	147	M10
PA-1000D-12	500	990	750.–	1130.–	COPT-1000	8	4	5.5	12	6	1.60	34.0	430.0	500	70	300	110	269	490	170	M12
PA-1000D-18	500	990	780.–	1160.–	COPT-1000	8	4	5.5	18	9	1.60	36.0	430.0	500	70	300	110	269	490	170	M12

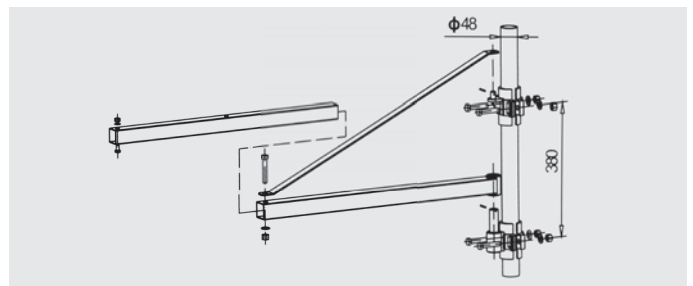
Schwenkarm

42



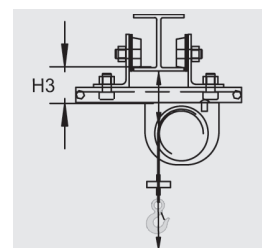
Schwenkarm Rotation 180°

Typ	Nutzlast, Länge	Preis
HST-300-1100	300 kg / 1100 mm	CHF 98.-
HST-600-750	600 kg / 750 mm	CHF 88.-



Fahrwerke zum Stossen, separat ohne Winde

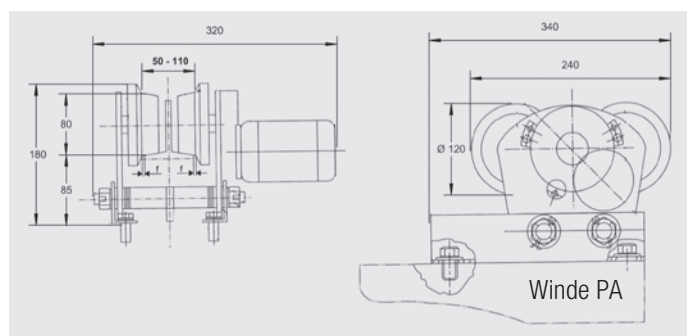
Typ	für Seilwinde	für Profildbreite	Preis nur Fahrwerk
Bestell Nummer		mm	CHF
COPT-250-300	PA-250 - PA-300	50 - 200	300.-
COPT-400-600	PA-400 - PA-600	50 - 200	300.-
COPT-800	PA-800	50 - 200	380.-
COPT-1000	PA-1000	50 - 200	380.-



Elektrofahrwerk

Typ	für Seilwinde	für Profildbreite	Fahrgeschwindigkeit	Preis nur Fahrwerk
		mm	m / min	CHF
TD1	PA-250 - PA-1000	68 - 110	16.4	580.-

- Nutzlast 990 kg
- Mit separater Steuerbirne an 1.5 m Kabel
- Motor 230 V 90 W



Elektrische Seilwinde

300/600 kg

COMLIFT
BLDN-YT-STL

43

Für den einfachen Einsatz, Einschaltdauer 20 % dies entspricht 2 min Dauerbetrieb in 10 min

NEW

– **Nutzung 1-strängig:**

Nutzlast 300 kg, Hubhöhe 35 m,
Geschwindigkeit 15 m/min,
Schwenkarmlänge 1'100 mm

– **Nutzung 2-strängig:**

Nutzlast 600 kg, Hubhöhe 17 m,
Geschwindigkeit 7.5 m/min,
Schwenkarmlänge 750 mm

Preis komplett mit Schwenkarm
und Funksteuerung

CHF 830.–

- Massives Schutzgehäuse über dem Motor
- Mit Endschalter für oberste Hakenstellung und Schlaffseilabschaltung, Abschaltung Seilende
- Mit Funksteuerung inkl. Not-Steuerbirne mit Stecker
- Motor einphasig 230 V, 50 Hz, 1.3 kW
- Eigengewicht Winde 26 kg

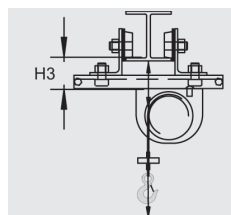
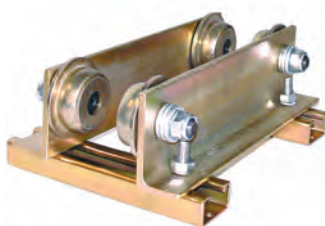


Option:

Roll-Fahrwerk für Profil 50 – 200 mm

COPT-600-STL

CHF 380.–

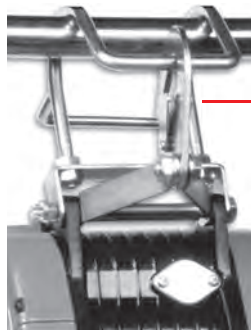


Kleine elektrische Gerüstseilwinde

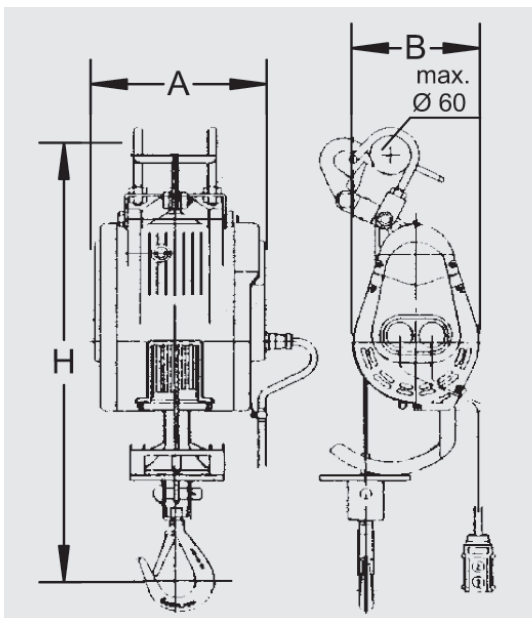
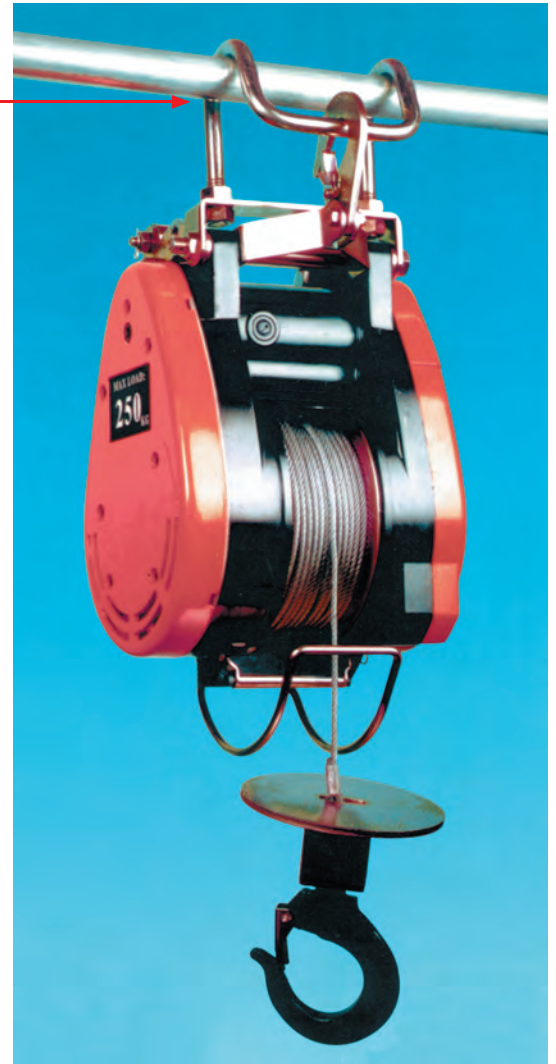
COMLIFT
ECONOMY LINE
HXS/SHEM

Für den leichten Einsatz,
max. Einschaltdauer 25 % / 10 min

- Gehäuse aus Aluminium
- Mit Endschalter oben
- Einphasenmotor 230 V
- Direktsteuerung, Steuerbirne mit Steuerkabel 5 m
- Netzkabel 3 m
- Rücklaufstopp bei leerer Seiltrommel
- Haken mit Sicherheitsklinke
- Nicht geeignet für den Betrieb im Freien, direkt dem Regen ausgesetzt



Mit Gerüst-Aufhängelasche für schnelle Montage



Typ	Nutzlast kg	Preis CHF	Seil Geschwindigkeit m / min*	Seilaufnahme		Motor		Gewicht kg	Abmessungen mm		
				ø mm	m	V	W		A	B	H
HXS-250F	250	630.–	12	4.2	20	1 x 230	1050	28	330	360	620
SHEM-300A	300	840.–	12	4.0	30	1 x 230	1300	28	280	210	750