

# Elektrische Aufzug-Seilwinde



- Gerüstwinden Bauaufzüge, 230 V oder 400 V
- Einschaltdauer: 1 x 230 V 40 %, 3 x 400 V 60 %  
mit Endschalter für obere Endabschaltung
- Direktsteuerung, 24 V Schützsteuerung oder mit Funksteuerung

## COMLIFT DM-200ED-SB-2

- Hubhöhe 25 m, Hubgeschw. 21 m/min
- Inkl. Schwenkarm 870 mm
- Mit Direktsteuerung, Steuerkabel 1.5 m
- Motor 230 V, 0.75 kW
- Eigengewicht 23 kg

CHF 990.-

200 kg



## COMLIFT DM-200E-RADIO-SB-2

- Hubhöhe 25 m, Hubgeschw. 21 m/min
- Inkl. Schwenkarm 870 mm
- Inkl. Funksteuerung
- Motor 230 V, 0.75 kW
- Eigengewicht 24 kg

CHF 2'065.-

200 kg



**NEW** mit Funksteuerung

# Elektrische Aufzug-Seilwinde

34

## COMLIFT DM-200APE-D

- Hubhöhe 25 m, Hubgeschw. 20 m/min
- Inkl. Teleskop-Schwenkarm 900 – 1200 mm
- Direktsteuerung, Steuerkabel 1.5 m
- Motor 230 V, 0.75 kW, Eigengewicht 24 kg

CHF 1'180.–

200 kg



**NEW** mit Funksteuerung

+ CHF 1'250.–

## COMLIFT DM-200-D-CONDOR

- Hubhöhe 25 m, Hubgeschw. 21 m/min
- Inkl. Teleskop-Schwenkarm 900 – 1200 mm
- Direktsteuerung, Steuerkabel 1.5 m
- Motor 230 V, 0.75 kW, Eigengewicht 41 kg

CHF 1'380.–

200 kg

## COMLIFT DM-300AP-D- ELEFANTINO

- Hubhöhe 25 m, Hubgeschw. 21 m/min
- Inkl. Teleskop-Schwenkarm 900 – 1200 mm
- Direktsteuerung, Steuerkabel 1.5 m
- Motor 230 V, 1.45 kW, Eigengewicht 70 kg

CHF 1'980.–

300 kg



# Elektrische Aufzug-Seilwinde

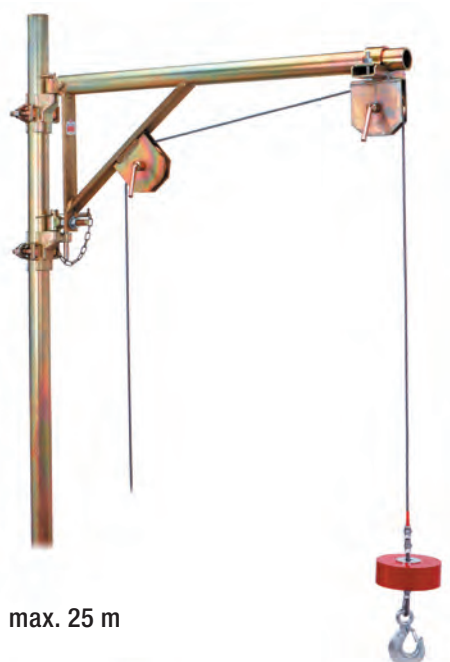
## COMLIFT DM-200/AP-D

### Montage unten an Gerüststange

- Hubhöhe 25 m, Hubgeschw. 21 m/min
- Inkl. Schwenkarm 870 mm
- Mit Direktsteuerung, Steuerkabel 1.5 m
- Motor 230 V, 0.85 kW, Eigengewicht 65 kg

CHF 2'140.-

200 kg



max. 25 m

## COMLIFT DM-200I-TAT-D

### Bodenmontage

- Hubhöhe 25 m, Hubgeschw. 21 m/min
- Inkl. Schwenkarm 870 mm
- Mit Direktsteuerung, Steuerkabel 1.5 m
- Motor 230 V, 0.75 kW, Eigengewicht 63 kg

CHF 1'870.-

200 kg



max. 25 m



**NEW** mit Funksteuerung

+ CHF 1'250.-

200 – 300 kg

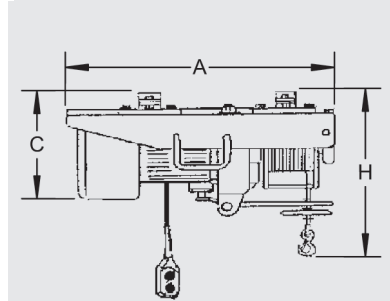
mit Briden oder mit Schwenkarm



ST-1

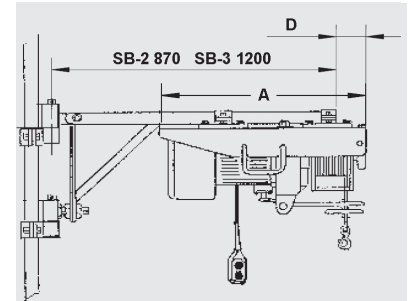
mit Briden

150 – 200 kg (Bride  $\varnothing$  35 – 49)



SB-2 / SB-3

mit Schwenkarm



300 – 950 kg

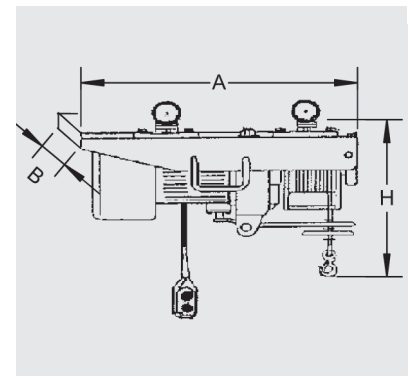
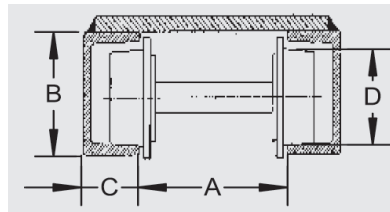
mit Fahrwerk für U-Profil



UP-3

Fahrprofil Zubehör 4

Typ	Abmessungen			
	A	B	C	$\varnothing D$
150 – 300 kg	121	65	42	51
500 – 1000 kg	118	80	45	65

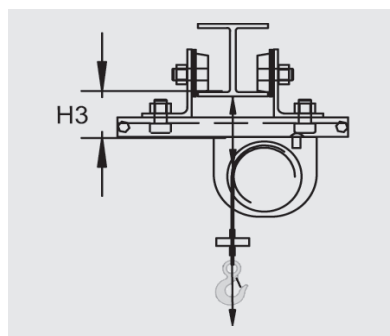


200 – 950 kg

mit Fahrwerk für INP Profil



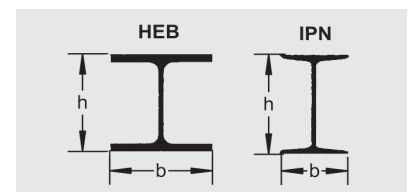
NP-4



Profilbreite b

Winde Nutzlast bis:

150 – 200 kg	120 – 200 mm
300 kg	140 – 200 mm
500 – 950 kg	160 – 300 mm



200 – 950 kg

DM = 230 V, DT = 400 V

- Einschaltdauer: 1 x 230 V 40 %, 3 x 400 V 60 %
- Mit Endschalter für obere Endabschaltung
- Direktsteuerung, 24 V Schützsteuerung oder Funksteuerung

Preise inkl. Hubseil

- ST-1** mit Aufhängebriden
- SB-2** mit Schwenkarm (870 mm)
- SB-3** mit Schwenkarm (1'200 mm)
- UP-3** mit Fahrwerk für Doppel-U-Profil
- NP-4** mit Fahrwerk für Doppel-T-Träger

Typ	Stränge	Tragfähigkeit kg	Preis CHF					Seil		Hub Geschwin- digkeit m/min	Motor		Gewicht kg	Abmessungen mm				
			Ausführung mit					Hubhöhe m	ø mm		V	kW		A	B	C	D	H
			ST-1	SB-2	SB-3	UP-3	**NP-4											

Modelle mit 25 m Hub, mit Direktsteuerung, Steuerkabellänge 1.5 m, Mehrpreis für 400 V Modelle: Steuerkabel bis 10 m + CHF 160.–

DM-200ED	1	200	790.–	990.–	1'060.–	900.–	1'270.–	25	4.0	21	1 x 230	0.75	23	415	210	310		500
DM-300ED	1	300				1'220.–	1'700.–	25	5.0	23	1 x 230	1.45	47	660	305	410		600
DT-300ED	1	300				1'200.–	1'680.–	25	6.0	23	3 x 400	1.45	45	660	305	410		600
DT-500ED	1	500				1'430.–	2'050.–	25	7.0	22	3 x 400	2.20	77	920	340	520		660
DT-950ED	2	950				1'760.–	2'380.–	25	7.0	13	3 x 400	2.20	89	920	340	520		660

Modelle mit 25 m Hub, mit Schützsteuerung 24 V mit Not-Aus, Steuerkabellänge 25 m

DM-200ES	1	200	1'490.–	1'690.–	1'760.–	1'600.–	1'970.–	25	4.0	21	1 x 230	0.75	23	415	210	310		500
DM-300ES	1	300	2'035.–			1'910.–	2'390.–	25	5.0	23	1 x 230	1.45	47	660	305	410		600
DT-300ES	1	300				1'890.–	2'370.–	25	6.0	23	3 x 400	1.45	45	660	305	410		600
DT-500ES	1	500				2'120.–	2'740.–	25	7.0	22	3 x 400	2.20	77	920	340	520		660
DT-950ES	2	950				2'460.–	3'080.–	25	7.0	13	3 x 400	2.20	89	920	340	520		660

Modelle mit längerem Hubseil, mit Schützsteuerung 24 V mit Not-Aus, Steuerkabellänge 25 m

DM-150IVS	1	150	1'850.–	2'050.–	2'120.–	1'960.–	2'330.–	40	5.0	40	1 x 230	1.45	40	510	300	385		570
DM-200IS	1	200	1'870.–	2'070.–	2'140.–	1'980.–	2'350.–	50	5.0	25	1 x 230	0.75	37	510	300	385		570
DT-200IS	1	200	1'890.–	2'090.–	2'160.–	2'000.–	2'370.–	50	5.0	25	3 x 400	1.85	36	510	300	385		570
DT-300IS	1	300	2'435.–			2'310.–	2'790.–	50	6.0	24	3 x 400	1.85	53	780	320	410		630
DT-500IS	1	500				3'180.–	3'800.–	50	8.0	18	3 x 400	2.20	87	950	350	570		760
DT-950IS	2	950				3'210.–	3'830.–	40	9.0	13	3 x 400	2.80	92	950	350	570		790

\*\* Profildbreite siehe 36



**NEW**

Funksteuerung: Mehrpreis auf Modelle mit Schützsteuerung

+ CHF 620.–



# Zubehör zu Seilwinde

**COMLIFT**  
DM/DT

Preise siehe 39

38



\*7 Deckenstütze



\*8 Fensterstütze

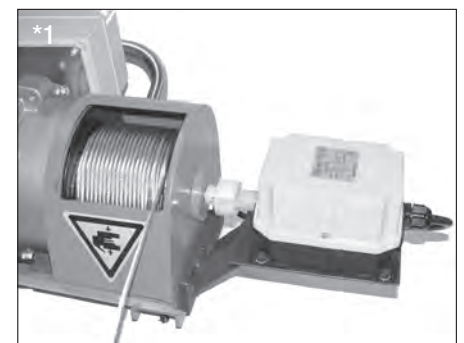
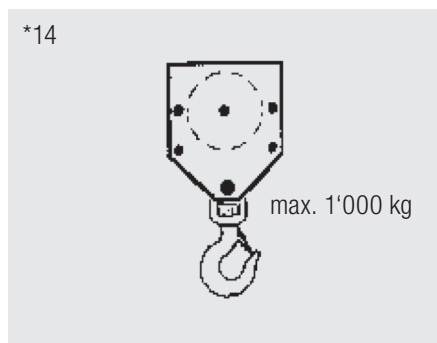
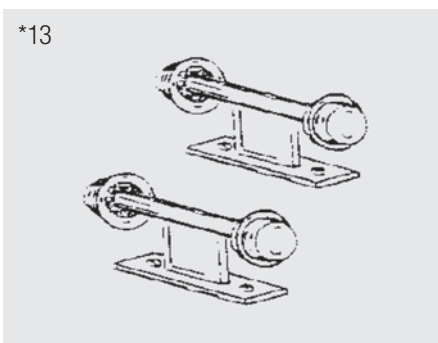
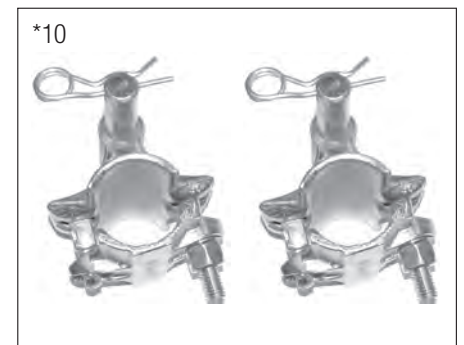
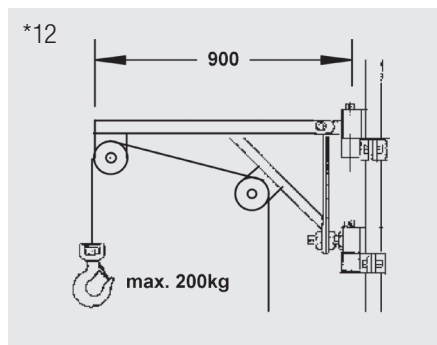
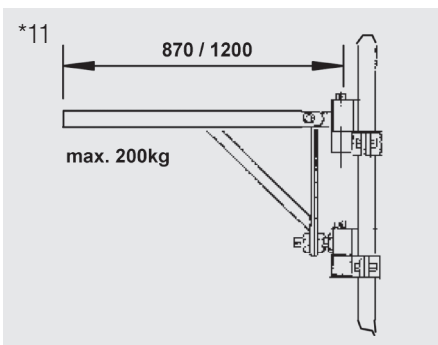
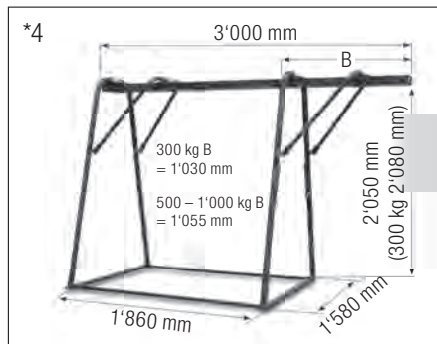
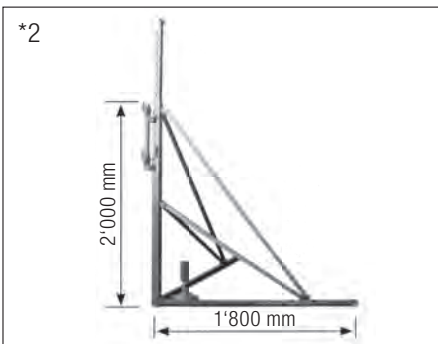


\*2 Bodengestell für Schwenkarm



\*4 Gestell mit Fahrprofil

Zubehör		Preise CHF / Tragkraft kg			
		200 kg	300 kg	500 kg	950 kg
*1	Spindelenschalter (2 Endpositionen oben / unten) nur mit 24 V Schwachstromsteuerung	670.-	670.-	670.-	670.-
*2	Bodengestell für Schwenkarm	910.-	910.-		
3	Spezial-Fahrprofil CHF/m	300.-	300.-	330.-	330.-
*4	Gestell mit Spezialprofil	970.-	970.-	1'420.-	1'690.-
5	Fahrwerkbremse mit Handhebel	280.-	280.-	280.-	280.-
6	Blechabdeckung über Winde	100.-	100.-	100.-	100.-
*7	Deckenstütze für Schwenkarm 2.5 – 3.3 m, Gewicht 39 kg	620.-			
*8	Fensterstütze 1.3 – 2.3 m, Gewicht 26 kg	410.-			
9	Gerüstverstärkung für Schwenkarm	300.-			
*10	Gerüströhriden mit Zapfen für Schwenkarm pro Paar	80.-			
*11	Schwenkarm 200 kg 870 mm	200.-			
*11	Schwenkarm 200 kg 1200 mm	270.-			
*12	Schwenkarm mit Umlenkrollen 200 kg 900 mm	310.-			
*13	Fahrwerkrollen (1 Satz = 2 Paar) 200 kg	110.-	110.-	110.-	110.-
*14	Briden für Winde 300 kg pro Paar	125.-	125.-		
*15	Unterflasche mit Haken 950 kg				210.-



# Seilwinde Sonderausführung

COMLIFT  
DT

40

Mit zwei Hubgeschwindigkeiten sowie mit Frequenzumformersteuerung



Mehrpreis auf 400 V Modelle mit Schutzsteuerung 24 V

Motorleistung bis:

0.75 kW + CHF 1'250.-

1.45 kW + CHF 1'450.-

1.85, 2.2 kW + CHF 1'750.-

2.8 kW + CHF 1'950.-

## Spezialwinden auf Anfrage

Benzinwinde



Winden mit Spezialseillängen

Sonderkonstruktionen

