

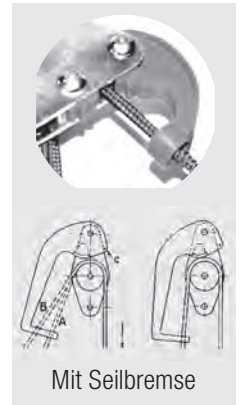
Hand-Seilflaschenzug

COMLIFT
RHS-20

Für alle gelegentlichen Zug- und Hubarbeiten

- Verzinkte Stahlkonstruktion
- Rollen aus Polyamid \varnothing 40 mm
- Sicherheitsfaktor 4
- Einfache Handhabung ohne Wartungsarbeiten

Typ	Nutzlast	max. Belastung	Preis	Hub	Bauhöhe	Kraft am Zugseil	Rollen	Seil	Gewicht
	kg	kg	CHF	m	mm	max. kg		\varnothing mm	kg
RHS-20	100	400	140.–	3	220	25	4 + 4	6	1.4



15

COMLIFT
RHS-21

Typ	Nutzlast	max. Belastung	Preis	Hub	Bauhöhe	Kraft am Zugseil	Rollen	Seil	Gewicht
	kg	kg	CHF	m	mm	max. kg		\varnothing mm	kg
RHS-21	80	300	95.–	3	230	25	3 + 3	6	1.2



Flaschenzugrollen 3-rollig

ohne Seil

Typ	Nutzlast	Preis Paar CHF		Rollen	Anzahl Rollen	für Seil	Bauhöhe H	Gewicht Paar
		Messing M	Polyamid P					
	kg			\varnothing mm		\varnothing mm	mm	kg
RHS-04-40-	100	165.–	115.–	40	3	6	135	1.2
RHS-04-60-	200	230.–	160.–	60	3	10	145	2.3

COMLIFT
RHS-04-M/P



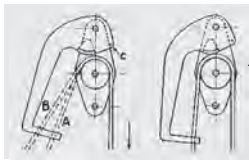
Hand-Seilflaschenzug

COMLIFT
TOPLINE
PALANMATIC DA

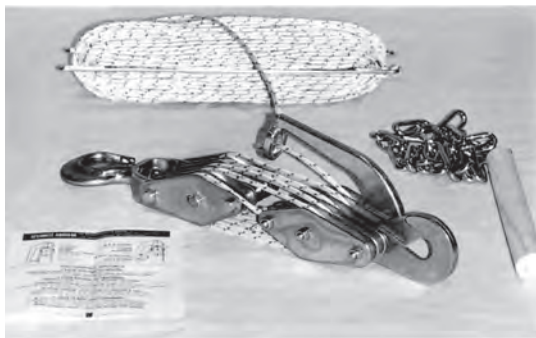
16

Für alle Zug- und Hubarbeiten

- Nylon-Seil, automatische Blockierung
- Unterhaken geschmiedet, Zug-Griff, Seilhaspel
- 1 m Verankerungskette
- Einfache Handhabung ohne Wartungsarbeiten
- Profi Qualität



Seilblockierungssystem



Typ	Nutzlast kg	Bruchlast kg	Preis CHF	Hub m	Bauhöhe mm	Kraft am Zugseil max. kg	Rollen	Seil ø mm	Gewicht kg
D-202-A	250	1250	270.–	7	315	50	3 + 3	4	1.9
D-204-A	400	1900	330.–	7	340	50	5 + 5	4	2.9
D-206-A	630	2500	460.–	3	390	50	7 + 7	4	3.7

Seilzug

Nur als Zugerät einsetzbar

- Gehäuse und Seiltrommel aus Aluminium
- Ohne Lastdruck-Bremse mit Arretierklinke
- Hebel demontierbar
- Verzinktes Drahtseil mit Haken
- 1- oder 2-strängig einsetzbar

COMLIFT LHRP-61

Für Zug- und Spannarbeiten

Für den professionellen Einsatz



Typ	Preis mit Seil CHF	Zuglast		Seillänge		Bauhöhe		Seil ø mm	Gewicht mit Seil kg	Abmessungen Seilzug ohne Hebel ca. mm
		1-strängig kg	2-strängig kg	1-strängig m	2-strängig m	1-strängig mm	2-strängig mm			
LHRP-61	215.–	750	1'500	6	3	400	450	6.0	7.5	340 x 170 x 130

Seilzug

Nur als Zugerät einsetzbar

- Pressblechgehäuse
- Doppelratsche
- Verzinktes Drahtseil mit Haken

LHRP-S Seiltrommel aus Aluminium

COMLIFT LHRP-60S

Für Zug- und Spannarbeiten

Für den professionellen Einsatz



Typ	Zuglast		Preis mit Seil CHF	Seil			Gewicht mit Seil kg	Abmessungen Seilzug mit Hebel mm
	1- strängig kg	2- strängig kg		Länge m Stränge		ø mm		
				1	2			
LHRP-60S	450	900	105.–	4.0	1.8	5	4.5	740 x 75 x 120
LHCP-020B3	500	1'000	62.–	1.8	0.8	5	2.9	540 x 75 x 200

COMLIFT LHCP-020B3

Für den leichten Einsatz
im Hobbybereich



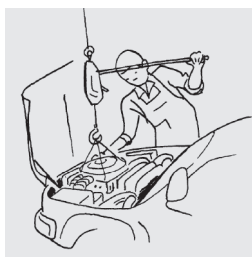
Seilzug

COMLIFT
HX

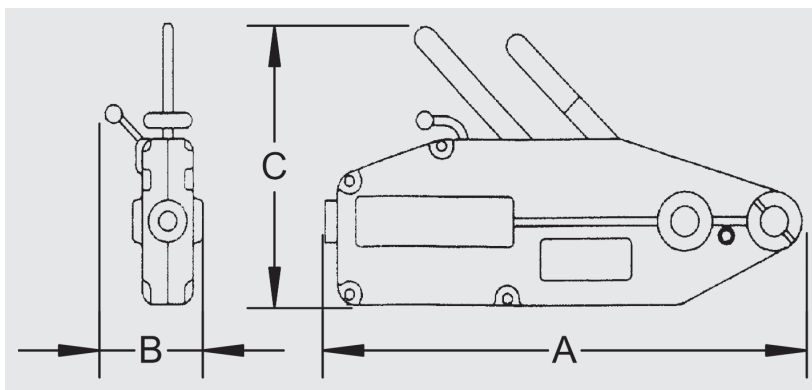
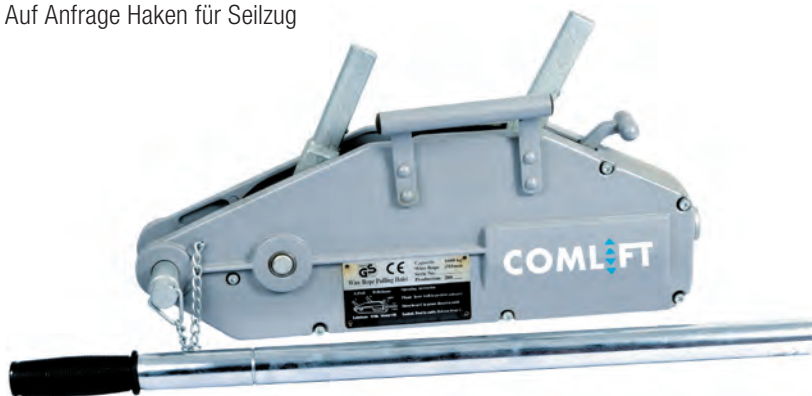
18

- Aluminiumgehäuse
- Mit Überlastsicherstift
- Teleskop-Hebel
- Verzinktes Drahtseil mit Haken und Haspel

Für Hub- und Zugarbeiten



Auf Anfrage Haken für Seilzug



Inklusive 20 m Seil mit Standard-Haspel

Typ	Nutzlast kg	Überlast bei kg	Hebelkraft N	Preise CHF								Seil ø mm	Gewicht kg			Abmessungen mm			
				ohne Seil	Komplett mit Seil m	Seil mit Haken			Häsel standard	Haken Seilzug	ohne Seil		mit Seil		Seilzug A x B x C	Hebel			
						10m	20m	30m					10m	20m		+ 1m	offen	zu	
HX-800	800	1'200	284		390.-	20	57.-	91.-	132.-	26.-	22.-	8.3	6	9	12	0.3	428 x 65 x 260		
HX-1600	1'600	2'300	412		530.-	20	81.-	139.-	192.-	27.-	26.-	11.0	11	20	26	0.65	545 x 87 x 260		
HX-3200	3'200	4'800	441		910.-	20	136.-	222.-	323.-	38.-	40.-	16.0	22	36	49	1.3	660 x 116 x 320		

Ersatzteile: Preis Überlastsicherstift: CHF 4.-