

# Ketten-Hebelzug



Für den harten, täglichen Einsatz, sehr robust, leicht und kompakt

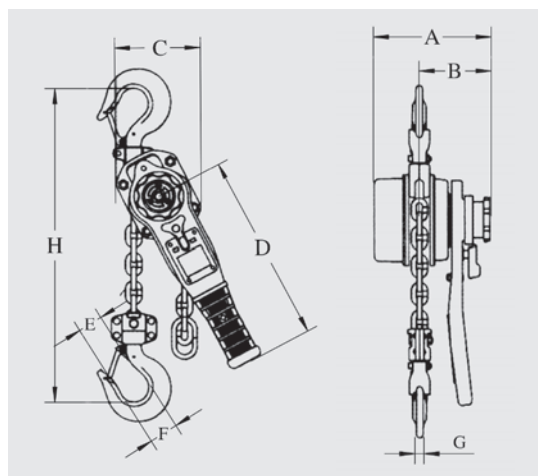
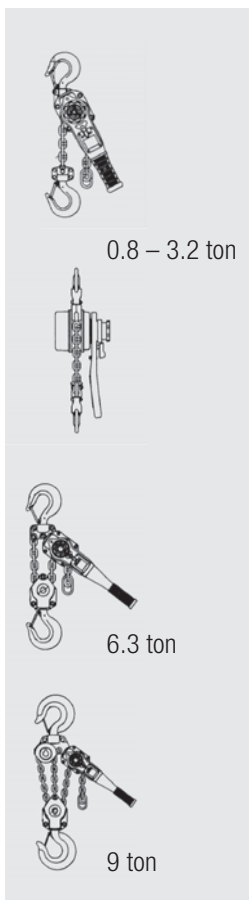
- Robustes, schlagfestes Metallgehäuse RAL 7021
- Beliebtes und bewährtes Freilaufsystem, doppelt gesichert, zum schnellen, freien Durchziehen der Lastkette
- Neues, verschleissarmes Bremssystem mit gesinterten Bremsbelägen
- Haken mit einrastenden, verstärkten Sicherheitsklinen
- Hochfeste, verzinkte, europäische Lastkette



Beliebtes und bewährtes Freilaufsystem, doppelt gesichert



Verschleissarme, robuste, aufgesinterte Bremsbeläge



Typ	Nutzlast		Preis Hub 1.5m CHF	Mehr- hub CHF/m	Hebel- kraft daN	Kette mm	Gewicht mit Hub		Abmessungen mm							
	kg	Stränge					1.5m kg	+ 1m + kg	A	B	C	D	E	F	G	H
KV-800	800	1	295.–	22.–	29	5.6x15.8	5.7	0.7	146	97	119	245	23	36	14	280
KV-1000	1'000	1	350.–	22.–	36	5.6x15.8	5.9	0.7	146	97	119	245	29	43	15	300
KV-1600	1'600	1	390.–	25.–	34	7.1x20.1	8.0	1.1	164	100	126	265	32	43	19	335
KV-2500	2'500	1	510.–	36.–	37	9x24.8	11.2	1.6	179	102	150	265	36	47	21	375
KV-3200	3'200	1	565.–	38.–	37	10x28.1	13.6	2.3	196	112	159	415	39	50	25	395
KV-6300	6'300	2	995.–	76.–	38	10x28.1	26.0	4.6	196	112	218	415	50	60	34	540
KV-9000	9'000	3	1290.–	114.–	39	10x28.1	40.0	6.9	196	112	298	415	72	75	42	680

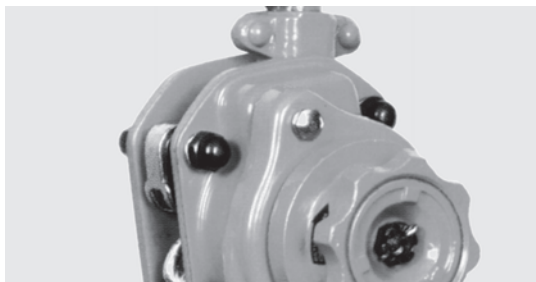
# Ketten-Hebelzug

**COMLIFT**  
KIT-III

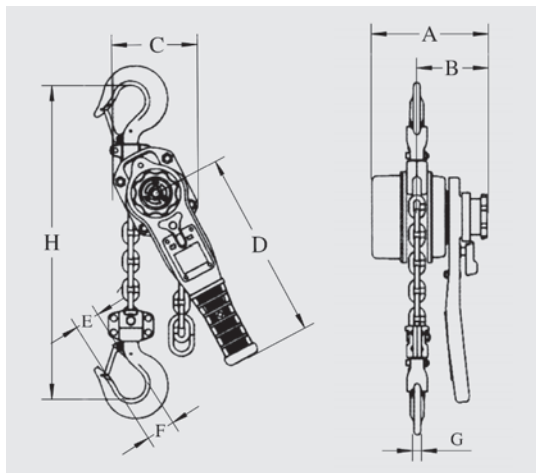
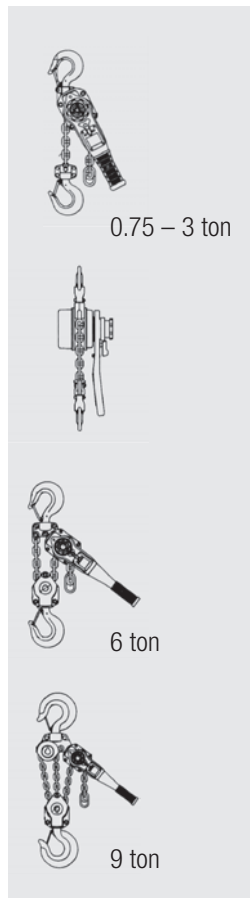
6

Für den täglichen Einsatz, robust, leicht und kompakt

- Einfache Bedienung, auf / ab / Freilauf
- Robustes Gehäuse Stahlblech RAL 7021
- Sicherheitsbremse (Standard Bremsbeläge)
- Haken mit Sicherheitsklinke
- Hochfeste, verzinkte, europäische Lastkette



Robuste Kettenführung

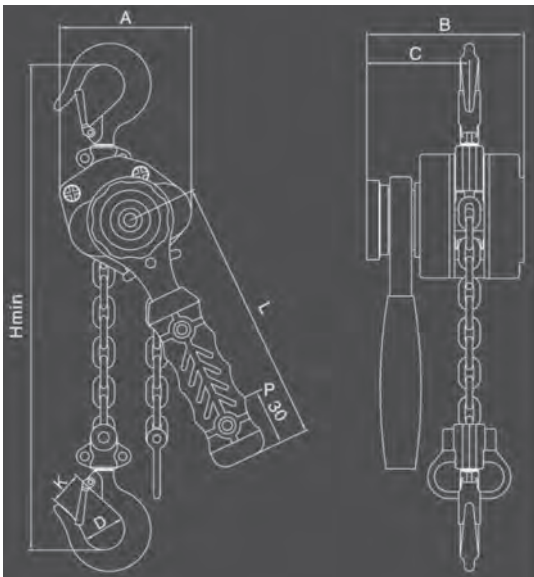


Typ	Nutzlast		Preis Hub 1.5m CHF	Mehr- hub CHF/m	Hebel- kraft daN	Kette mm	Gewicht mit Hub		Abmessungen mm							
	kg	Stränge					1.5m kg	+ 1m + kg	A	B	C	D	E	F	G	H
KIT-III-0750	750	1	290.-	22.-	23.7	5.6x17	6.2	0.7	148	95	121	265	28	37	14	280
KIT-III-1000	1'000	1	320.-	22.-	31.2	5.6x17	6.4	0.7	148	95	121	265	33	45	17	290
KIT-III-1500	1'500	1	350.-	25.-	25.8	7.1x21	9.6	1.1	166	105	141	415	33	47	20	350
KIT-III-3000	3'000	1	570.-	38.-	36.6	10x30	15.5	2.3	195	115	178	415	43	62	28	420
KIT-III-6000	6'000	2	980.-	76.-	37.6	10x30	27.0	4.6	195	115	228	415	51	78	40	570

# Ketten-Hebelzug

**COMLIFT**  
MINI HSH-AL

- Sehr leicht und kompakt
- Gehäuse aus hochwertigem Aluminiumguss
- Sicherheitsbremse
- Haken mit Sicherheitsklinke
- Hochfeste Lastkette



Tasche inklusive



Typ	Nutzlast		Preis Hub 1,5m CHF	Mehr- hub CHF/m	Hebel- kraft daN	Kette mm	Gewicht mit Hub		Abmessungen mm						
	kg	Stränge					1,5m kg	+ 1m + kg	A	B	C	D	K	L	H min.
HSH-0.25AL	250	1	160.–	15.–	16	4x12	2.0	0.35	79.5	92.0	62.0	30.0	25.0	160.0	220.0
HSH-0.50AL	500	1	225.–	15.–	20	5x15	3.2	0.6	100.0	102.0	62.0	30.0	25.0	160.0	280.0

# Handflaschenzug

# COMLIFT

## SLH SLH-X

8

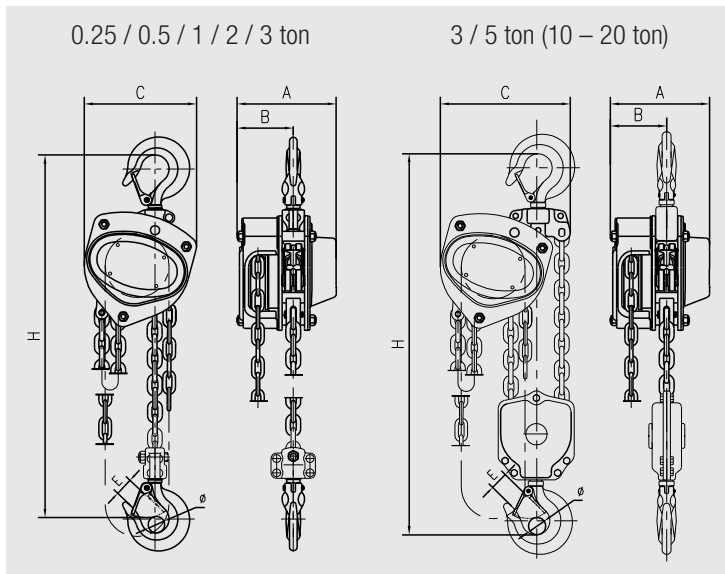
### Kompakte, robuste und geschlossene Bauart

- Kettennuss auf Nadellagern
- Haken mit Sicherheitsklinken
- Sicherheitsbremse mit zwei Klinken
- Hochfeste, verzinkte, europäische Lastkette
- Sicherheitsfaktor 4

Grundpreis: 3 m Hub, Handkette  
Bedienungslänge 2.5 m

**SLH** Ohne Überlastrutschkupplung

**SLH-X** Mit Überlastrutschkupplung



Option:  
Kettenspeicher

Nutzlast	Preis mit Hub 3m	Mehrhuh / m			Kettenspeicher			Handzug		Gewicht kg		Abmessungen mm								
		kg	Stränge	SLH CHF	SLH-X CHF	Kette a + b CHF	nur Lastkette a Dimension mm CHF	Handkette b 5x23.5mm CHF	Grösse max. Hub 1 CHF	Grösse max. Hub 2 CHF	Grösse max. Hub 3 CHF	Kraft bei Vollast max. daN	Abwicklung pro m Hub m	mit Hub 3m	mit Hub +1m	H	A	B	C	øD
250	1	205.-		33.-	4 x 12	15.-	18.-	85.-	95.-	160.-	19	15.00	6.5	1	280	106	68	108	18	20
500	1	270.-	340.-	33.-	5 x 15	15.-	18.-	6m	14m		21	27.60	9.0	1.5	280	128	75	130	20	22
1'000	1	310.-	390.-	41.-	6.3 x 19.1	23.-	18.-	4m	10m	18m	28	50.20	12.0	1.7	330	142	76	150	25	26
1'500	1	410.-	500.-	43.-	7.1 x 21	25.-	18.-		6m	15m	32	59.70	15.0	2.1	360	158	80	170	30	29
2'000	1	590.-	680.-	46.-	8 x 24	28.-	18.-		6m	10m	35	72.80	20.0	2.3	385	175	88	185	33	35
3'000	2	520.-	610.-	68.-	7.1 x 21	50.-	18.-			3m	40	119.40	29.5	3.2	510	158	80	220	36	37
3'000	1	610.-	710.-	57.-	10 x 30	39.-	18.-			6m	37	90.00	35.0	3.2	480	195	95	235	36	37
5'000	2	810.-	920.-	90.-	9 x 27	72.-	18.-	auf Anfrage			40	174.60	36.5	6.4	615	183	90	255	43	43
10'000	4	2020.-	2210.-	174.-	9 x 27	156.-	18.-	auf Anfrage			42	349.20	64.0	12.8	820	183	90	360	83	48
15'000	6	2630.-		252.-	9 x 27	234.-	18.-	auf Anfrage			45	524.00	140.0	19.2	920	183	90	386	85	61
20'000	8	2940.-		348.-	9 x 27	312.-	36.-	auf Anfrage			50	698.00	195.0	25.6	1060	183	90	577	110	70

Option: Ketten



Ketten INOX	Kette	Nutzlast	Preis CHF/m
Lastkette	5x15	500 kg	85.-
Sicherheitsfaktor 4	6.3x19	790 kg	140.-
	7x21	970 kg	170.-
	8x24	1'270 kg	190.-
Haspelkette, Hub	5x24		88.-

INOX Lasthaken auf Anfrage

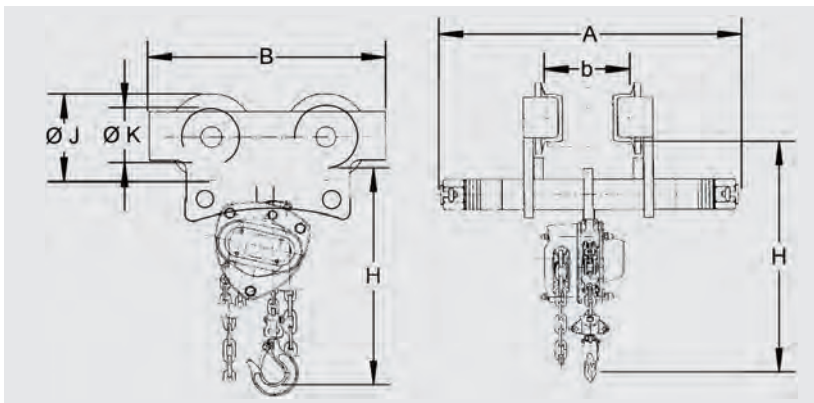
# Flaschenzug mit angebauter Laufkatze

**COMLIFT**  
LHTP-L  
LHTG-L

- Laufrollen kugelgelagert mit zwei Traversen
- Mit Radbruchstütze und Entgleisungsschutz
- Mit Flaschenzug direkt zusammengebaut

**LHTP-L** Mit Fahrwerk zum Stossen

**LHTG-L** Mit Fahrwerk mit Haspelantrieb, verzinkte Handkette, Bedienungsänge 2.5 m, Mehrlänge CHF 18.–/m



Nutzlast kg	Stränge	Preis CHF mit 3 m Hub		Mehrhub		Fahrprofil- breite Standard mm	Breiteres Fahrprofil mm	Mehr- preis + CHF	Abmessungen mm					Gewicht LHTP-L kg
		Fahrwerk zum Stossen LHTP-L	Haspel- fahrwerk LHTG-L	Last- und Handkette CHF/m					H	A	B	J	K	
500	1	470.–	580.–	33.–	51.–	50-152	50-203	45.–	299	236	258	83	61	15
1'000	1	580.–	690.–	41.–	59.–	64-203	64-305	60.–	331	303	292	83	61	23.5
1'500	1	745.–	855.–	43.–	61.–	74-203	74-305	75.–	383	310	319	111	80	33
2'000	1	1100.–	1210.–	46.–	64.–	88-203	88-305	90.–	411	317	358	111	80	46
3'000	2	1350.–	1460.–	68.–	75.–	100-203	100-305	100.–	461	333	434	132	100	61
5'000	2	2100.–	2220.–	90.–	108.–	124-305			613	322	448	148	110	88

7.5 ton – 20 ton auf Anfrage

Flaschenzug mit Rutschkupplung auf Anfrage

# Flaschenzug mit angebauter Laufkatze

**COMLIFT**  
EMCBT-A

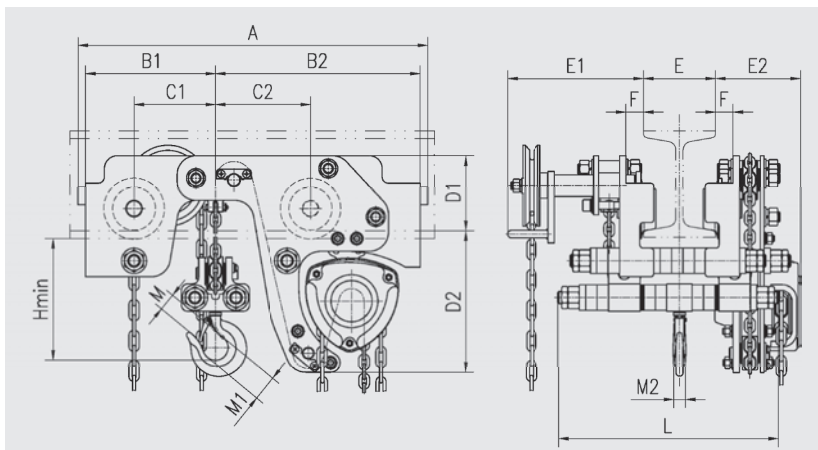
10

## Extrem niedere Bauhöhe

### Der Haken wird direkt an dem Träger hochgezogen

- Mit Haspelantrieb, Laufrollen kugelgelagert
- Mit Radbruchstütze und Entgleisungsschutz
- Mit Standard-Flaschenzug oder mit Rutschkupplung

Nutzlast von 1'000 kg bis 20 ton



Ausführungen und Preise auf Anfrage

