

Palan électrique à chaîne

Pour service léger

COMLIFT
BDH

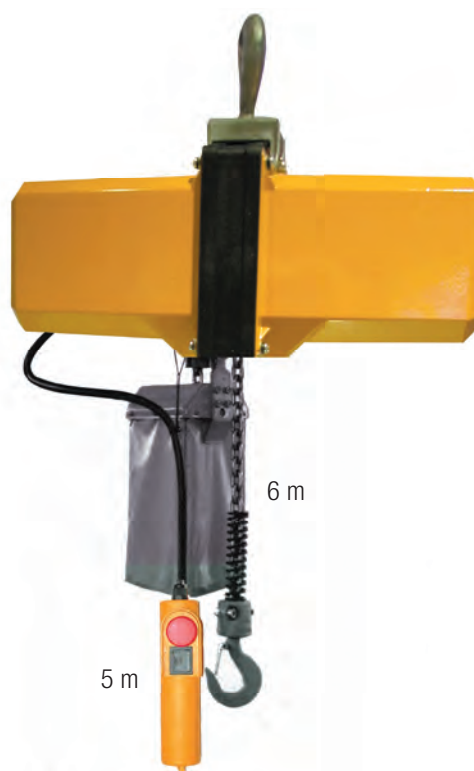
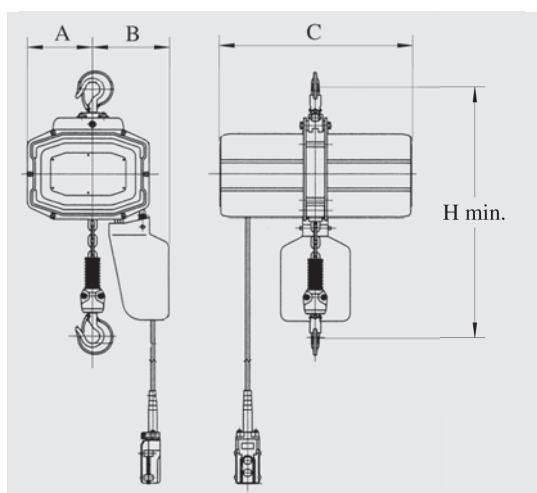
74

- Pour courant monophasé 1 x 230 V
- Commande directe avec arrêt d'urgence
- Classe FEM-1Bm, facteur de marche ED 25 %
- Classe protection IP54
- Avec fins de courses électriques
- Suspension crochet tournant
- Chaîne de levage: levée 6 m
- Bac à chaîne inclus

150 kg, 300 kg



500 kg



Tension d'alimentation 230 V monophasés

Type	Charge utile		Vitesse 1 m / min	Prix avec levée 6 m bac à chaîne inclus CHF	Hauteur perdue mm	Dimensions mm			Moteur kW	Chaîne mm	Poids kg
	kg	Brins				A	B	C			
BDH-150	150	1	3.0	310.-	300	115	115	190	0.24	4 x 12	9.5
BDH-300	300	1	3.0	440.-	370	165	130	220	0.43	5 x 15	18.0
BDH-500	500	1	3.0	740.-	390	220	220	200	0.68	6.3 x 19.1	24.0