

# Palan électrique à chaîne

**COMLIFT**  
SHH

- Carter robuste en aluminium
- Moteur 400 V, facteur de marche ED 40 %
- Commande basse tension 24 V
- Protection de surcharge thermique dans le bobinage du moteur
- Fin de course électrique haut et bas
- Limiteur de charge par friction
- Réducteur dans bain d'huile silencieux complètement fermé
- Chaîne de levage: acier haute résistance, degré 80

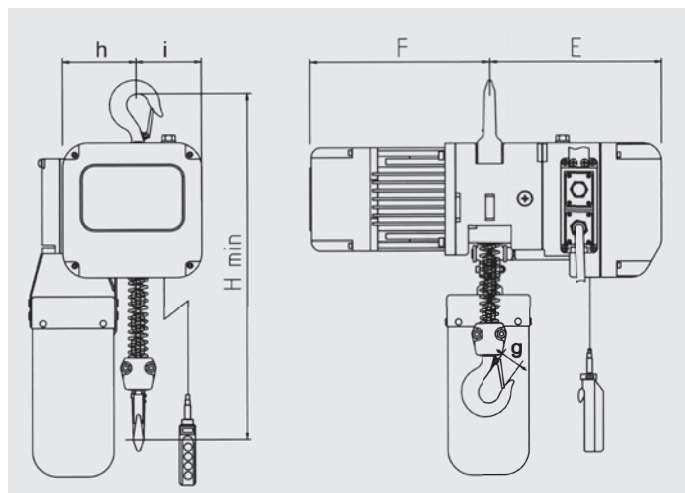
**Prix de base levée 3 m, câble de commande 2 m**

- Plus-value CHF 10.–/m
- Bac à chaîne inclus jusqu'à 6 m (2 brins 3 m) de levée

**HA** Avec crochet

**PT-HA** Avec chariot à pousser accroché

## Chariot électrique sur demande



**PT-HA**

Type	Charge utile kg	Brins	Vitesse levée 1. m/min	Chaîne mm	Moteur kW	Poids Levée 3 m HA kg	Prix avec levée 3 m			Levée suppl. CHF/m	Bac à chaîne		Dimensions mm					
							Crochet CHF	Chariot poussée PT-HA			inclus	-12 m/CHF	H min		h	i	F	E
								HA	Profil mm				HA	PT-HA				
SHH-2-1000-1	1000	1	5	8x24	1.1	50	1530	1780	64-203	40	6m	65	530	630	142	102	273	319
SHH-2-2000-1	2000	2	2.5	8x24	1.1	61	1930	2240	74-203	80	3m	145	650	760	185	165	273	319
SHH-3-3000-1	3000	1	6	11.2x34	3.0	102	2740	3200	90-203	85	6m	165	595	720	185	165	336	358
SHH-3-5000-1	5000	2	3	11.2x34	3.0	124	3490	4180	114-305	170	3m	295	860	1000	240	110	336	358