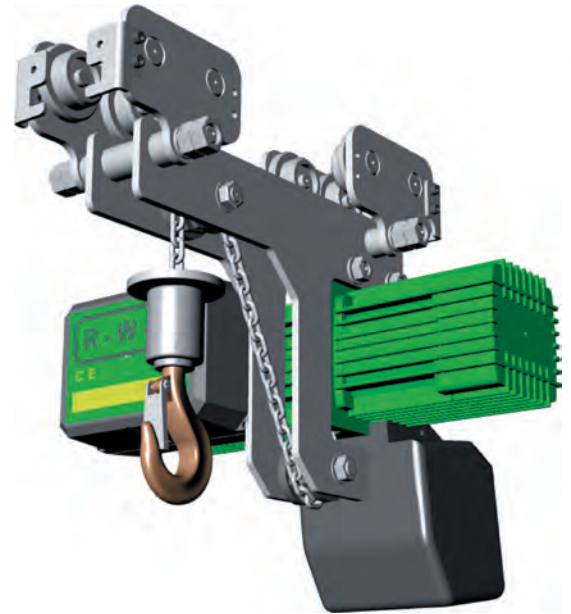


# Palan électrique

## Version hauteur perdue réduite

SERIE W-N

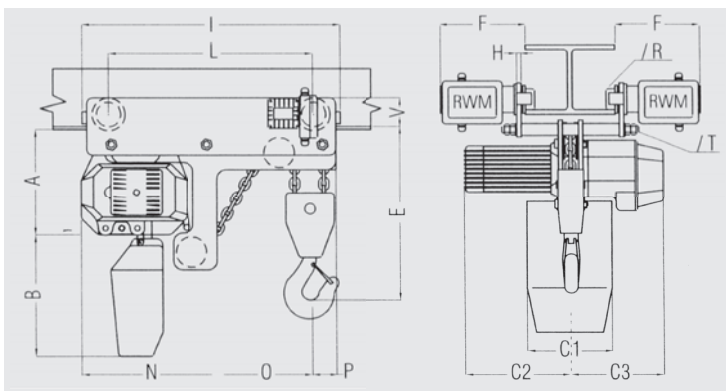
- Chariot manuelle ou chariot électrique
- Courant triphasé 400 V ou monophasé 230 V
- Commande basse tension 24 V, avec arrêt d'urgence
- Limiteur de charge par friction
- Réducteur à lubrification permanente
- Carter en aluminium allié, protection IP 55
- Chaîne de levage: acier haute résistance, zinguée
- Chariot électrique 7 ou 14 m/min, avec frein et fins de course électriques
- Facteur de marche 40 %, Classe FEM 2 m ISO M5



125 kg – 5'000 kg

Prix de base levée 3 m, câble de commande 2 m

- Bac à chaîne inclus jusqu'à un levée de 5 m



Modèles 400 V triphasés

Type	Charge utile		Vitesse levée		Prix avec chariot		Levée suppl. CHF/m	* Chariot pour fer standard mm	Hauteur perdue E min. mm	Moteur kW	Chaîne	Poids Levée 3 m Typ CS-R kg
	kg	Brins	1. m/min	2. m/min	CS-R poussée CHF	CE-R électr. CHF						
125-W5-N	125	1	5		2050.-	3000.-	26.-	jusqu'à 300 mm, veuillez préciser	230	0.5	4x12	47
125-W14-N	125	1	1	4	2330.-	3250.-	26.-		230	0.2/0.5	4x12	47
125-W28-N	125	1	2	8	2370.-	3290.-	26.-		230	0.2/0.5	4x12	47
250-W5-N	250	1	5		2130.-	3040.-	26.-		230	0.5	4x12	47
250-W14-N	250	1	1	4	2420.-	3340.-	26.-		230	0.2/0.5	4x12	49
250-W28-N	250	1	2	8	2670.-	3590.-	26.-		230	0.25/1.0	5x15	49
500-W4-N	500	1	4		2450.-	3370.-	28.-		250	0.8	5x15	49
500-W14-N	500	1	1	4	2790.-	3740.-	28.-		250	0.25/1.0	5x15	52
500-W28-N	500	1	2	8	3310.-	4280.-	28.-		330	0.4/1.8	7x22	77
1000-W4-N	1000	1	4		3050.-	4010.-	30.-		330	1.0	7x22	74
1000-W14-N	1000	1	1	4	3410.-	4380.-	30.-		330	0.4/1.8	7x22	77
1000-WR28-N	1000	1	2	8	4290.-	5650.-	50.-		350	0.5/2.0	10x28	118
1500-WR14-N	1500	1	1	4	4310.-	5880.-	50.-		375	0.5/2.0	10x28	118
1500-WR28-N	1500	1	2	8	6030.-	6910.-	50.-		375	0.7/3.0	10x28	125
2000-WR14-N	2000	1	1	4	4400.-	5970.-	50.-		375	0.5/2.0	10x28	118
2000-WR28-N	2000	1	2	8	7310.-	8430.-	65.-		375	0.7/3.0	11x31	125
2500-WR28-N	2500	1	2	8	8050.-	9360.-	50.-		395	0.7/3.0	11x31	135
3200-WR14-N	3200	2	1	4	6860.-	8120.-	100.-		495	0.7/3.0	10x28	137
4000-WR14-N	4000	2	1	4	7310.-	8670.-	130.-		505	0.7/3.0	11x31	145
5000-WR14-N	5000	2	1	4	8280.-	9530.-	130.-		505	0.8/3.5	11x31	155

autres vitesses de levée sur demande / modèles monophasés 230 V sur demande