

# Palan a levier

**COMLIFT**  
TOPLINE KV

## Pour service lourd, robuste, léger et compact

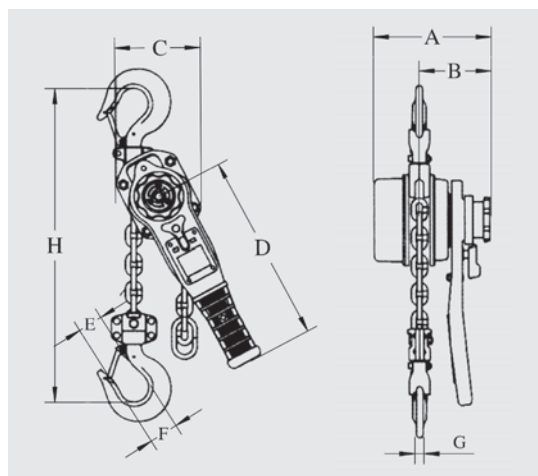
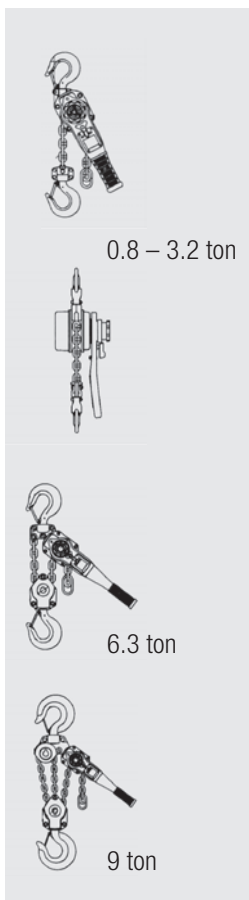
- Carter robuste en tôle acier RAL 7021
- Populaire passage libre double sécurité
- Frein de sécurité avec disques en matière fritté
- Crochets avec linguet de sécurité renforcées
- Chaîne de levage européenne à haute résistance



Populaire passage libre double sécurité



Frein de sécurité avec disques en matériau fritté



Type	Charge utile		Prix Levée 1.5m CHF	Levée sup- plém. CHF/m	Effort sur levier daN	Chaîne mm	Poids avec levée		Dimensions mm							
	kg	Brins					1.5m kg	+ 1m + kg	A	B	C	D	E	F	G	H
KV-800	800	1	295.-	22.-	29	5.6x15.8	5.7	0.7	146	97	119	245	23	36	14	280
KV-1000	1'000	1	350.-	22.-	36	5.6x15.8	5.9	0.7	146	97	119	245	29	43	15	300
KV-1600	1'600	1	390.-	25.-	34	7.1x20.1	8.0	1.1	164	100	126	265	32	43	19	335
KV-2500	2'500	1	510.-	36.-	37	9x24.8	11.2	1.6	179	102	150	265	36	47	21	375
KV-3200	3'200	1	565.-	38.-	37	10x28.1	13.6	2.3	196	112	159	415	39	50	25	395
KV-6300	6'300	2	995.-	76.-	38	10x28.1	26.0	4.6	196	112	218	415	50	60	34	540
KV-9000	9'000	3	1290.-	114.-	39	10x28.1	40.0	6.9	196	112	298	415	72	75	42	680