

Treuil pour voitures 12 VDC

COMLIFT
DW1500 – 4500

56

- Carter en aluminium, étanche
- 12 V courant continu (pour accumulateur)
- Crochet avec linguet de sécurité
- Débrayable pour déroulement libre
- Avec boîte de commande câble 3 m
- Commande radio sur demande



DW2500, 4500
Commande radio

+ CHF 480.-



Treuil de traction



12 VDC

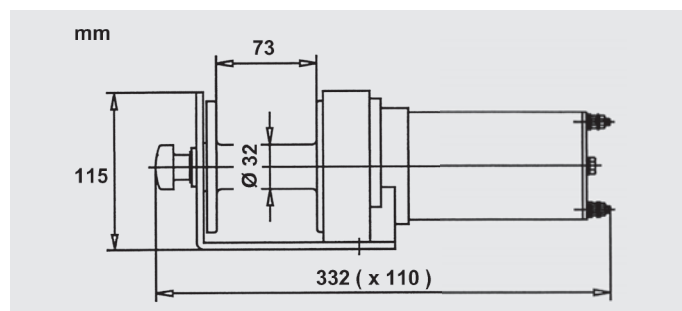
DW1500
12 VDC



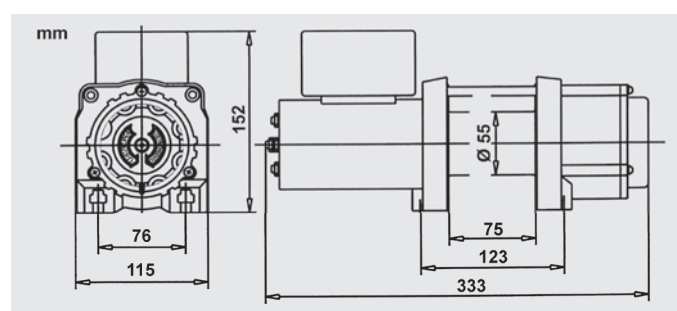
DW2500, DW4500
12 VDC



DW1500



DW2500, DW4500



Type	Traction		Prix avec câble Moteur		Vitesse sans charge	Vitesse charge 100 %	Capacité de câble		Moteur			Poids
	première couche	dernière couche	12 VDC	24 VDC			ø mm	m	kW	sans charge	100 % charge	
	kg	kg	CHF	CHF	m / min	m / min			Amp.	Amp.	kg	
DW1500	680	400	140.-		4.2	1.2	4.0	7.6	0.9	4	40	11.0
DW2500	1'130	580	230.-		2.7	0.6	5.1	14	0.9	13	95	16.0
DW4500	2'040	1'300	310.-		4.9	2.9	6.0	12	1.2	17	130	18.0