

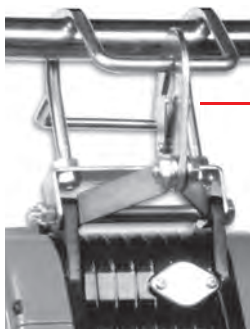
Petit treuil électrique a câble

COMLIFT
ECONOMY LINE
HXS/SHEM

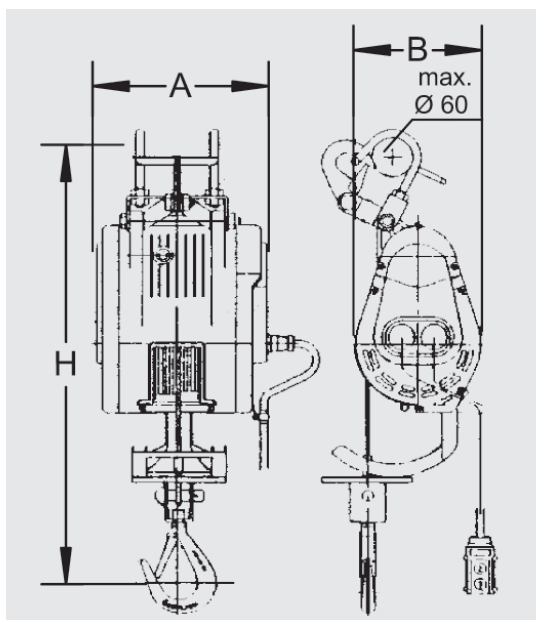
Pour service léger

facteur de marche max. 25 % 10 min

- Carter en aluminium
- Avec fin de course haut
- Moteur monophasé 230 V
- Commande directe, boîte de commande en 5 m de câble
- Câble d'alimentation 3 m
- Stop en cas d'enroulement régressif
- Crochet avec linguet de sécurité
- Pas recommandé dans un environnement humide



Avec suspension
fixation rapide
d'échafaudage



Type	Force kg	Prix CHF	Câble vitesse m / min*	Capacité de câble		Moteur		Poids kg	Dimensions mm		
				ø mm	m	V	W		A	B	H
HXS-250F	250	630.-	12	4.2	20	1 x 230	1050	28	330	360	620
SHEM-300A	300	840.-	12	4.0	30	1 x 230	1300	28	280	210	750