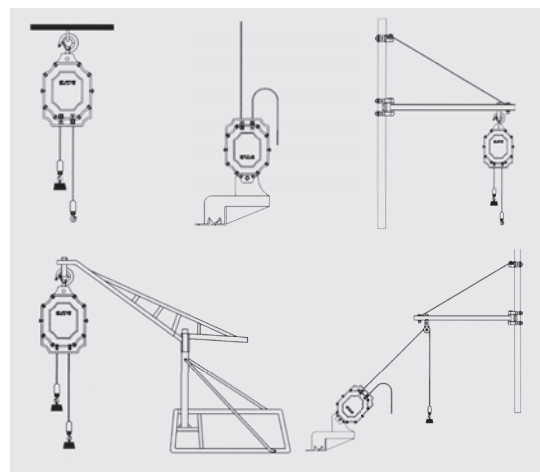


Treuil électrique de montage

COMLFT **NEW**
BLDN-YT-HPE

Treuil à câble passant avec câble en textile

- Pour grande hauteur de levée de 50 m
- Facteur de marche 25 %, pour service léger
- Avec suspension crochet
- Construction compacte avec poignée pour transport
- Alimentation monophasé 230 V 50 Hz
- Boîte de commande, longueur 2 m
- Avec fins de course haut et bas
- 50 m câble textil inclus



Option:
avec commande radio



+ CHF 375.-



Type	Charge utile kg	Prix avec 50 m de câble textile CHF	Prix câble 100 m CHF	Vitesse		Moteur 230 V kW	Poids kg	Câble ø mm	Dimensions mm
				monter m / min	descente m / min				
BLDN-YT-HPE-90H	90	795.-	400.-	21	25	1.1	17	8	23.5x36x29.5
BLDN-YT-HPE-150	150	795.-	400.-	14	19	1.1	20	8	23.5x36x29.5

Potence rotation pour treuil BLDN ou autres modèles
Type HST-300-1100-B

CHF 108.-

