

200 – 300 kg

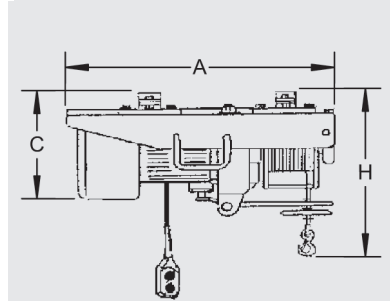
avec brides ou avec potence



ST-1

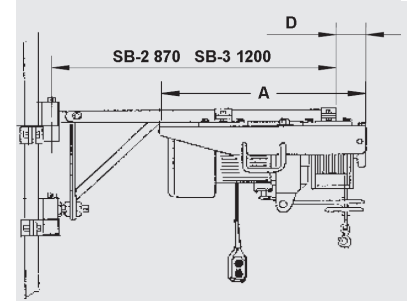
avec brides

150 – 200 kg (Bride  $\varnothing$  35 – 49)



SB-2 / SB-3

avec potence



300 – 950 kg

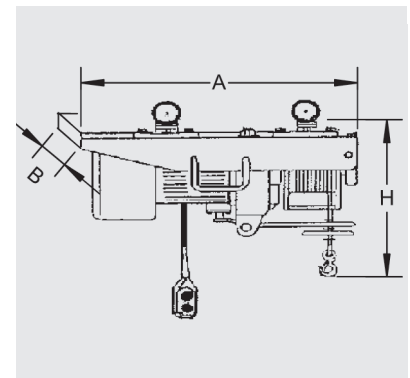
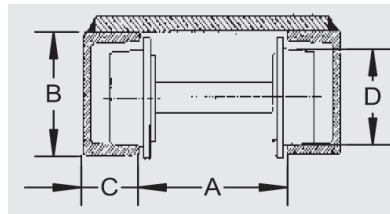
avec chariot pour profil U



UP-3

Profil de roulement accessoire 4

Type	Dimensions			
	A	B	C	$\varnothing D$
150 – 300 kg	121	65	42	51
500 – 1000 kg	118	80	45	65

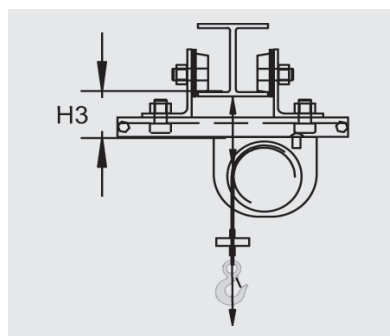


200 – 950 kg

avec chariot pour profil IPN



NP-4



largeur profil b

treuil charge utile:

150 – 200 kg	120 – 200 mm
300 kg	140 – 200 mm
500 – 950 kg	160 – 300 mm

