

Handwinde

COMLIFT
 KWV
 KWE **INOX**

Hubwinde mit automatischer Lastdruckbremse

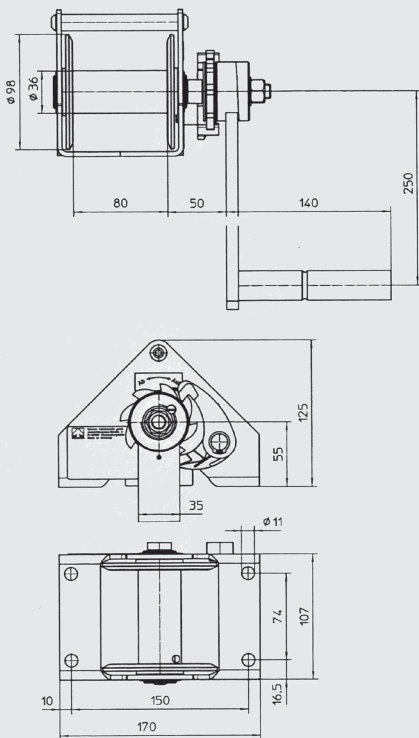
- Robuste Stahlkonstruktion
- Getriebe und Trommelzahnkranz abgedeckt
- Lieferumfang ohne Seil

KWV Galvanisch verzinkt

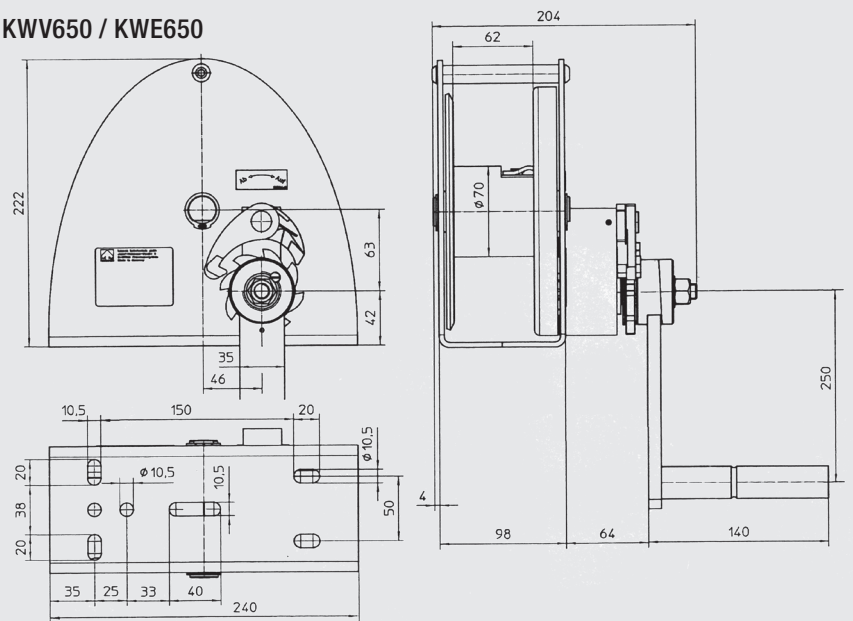
KWE Rostfreier Stahl **INOX**



KWV300 / KWE250



KWV650 / KWE650



Typ	Hublast Seillage		Preis ohne Seil CHF	Seilaufnahme		Untersetzung	Hub / Kurbel Umdrehung mm	Kurbel Kraft kg	Gewicht kg
	letzte kg	erste kg		ø mm	m				
KWV-300	150	(300)	230.–	4.0	22		126	27.0	4.0
KWV-650	330	(650)	300.–	6.0	23		39	24.0	9.0
KWV-1250	480	(1'225)	470.–	8.0	28.5		16	24.0	16.0
KWE-250	125	(250)	550.–	4.0	22		126	22.0	4.0
KWE-650	340	(650)	740.–	7.0	16		39	24.0	9.3
KWE-1000	390	(1'000)	1060.–	8.0	28.5		16	20.0	16.0