

Palan avec chariot accouplé

COMLIFT

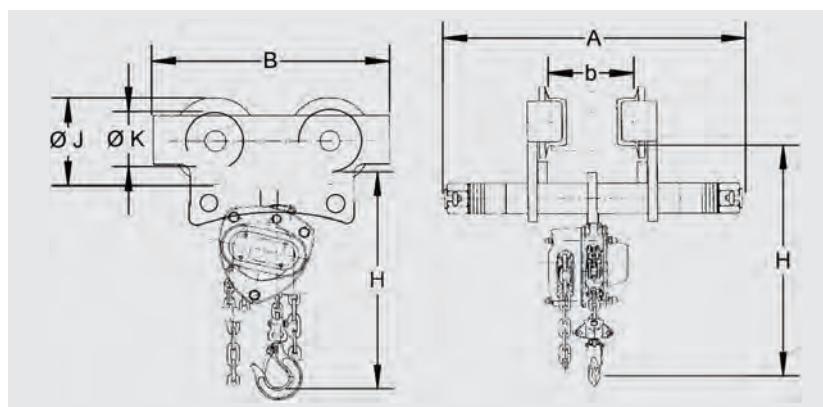
LHTP-L

LHTG-L

- Galets sur roulement à billes avec 2 traverses
- Avec dispositifs anti-chute et anti-déraillement
- Avec palan accouplé directement au chariot

LHTP-L Avec chariot à pousser

LHTG-L Avec chariot à direction par chaîne galvanisée, longueur chaîne de manoeuvre 2.5 m, CHF 18.-/m supplement



Charge utile kg	Brins	Prix CHF Levée 3m		Levage supplémentaire		Largeur chariot standard mm	Profile plus large mm	plus-value + CHF	Dimensions mm					Poids kg
		Chariot à pousser LHTP-L	Chariot à chaîne LHTG-L	Chaîne de levage et chaîne de manoeuvre CHF/m					H	A	B	J	K	
500	1	470.-	580.-	33.-	51.-	50-152	50-203	45.-	299	236	258	83	61	15
1'000	1	580.-	690.-	41.-	59.-	64-203	64-305	60.-	331	303	292	83	61	23.5
1'500	1	745.-	855.-	43.-	61.-	74-203	74-305	75.-	383	310	319	111	80	33
2'000	1	1100.-	1210.-	46.-	64.-	88-203	88-305	90.-	411	317	358	111	80	46
3'000	2	1350.-	1460.-	68.-	75.-	100-203	100-305	100.-	461	333	434	132	100	61
5'000	2	2100.-	2220.-	90.-	108.-	124-305			613	322	448	148	110	88

7.5 ton - 20 ton sur demande

Palan avec prot. de surcharge sur demande