

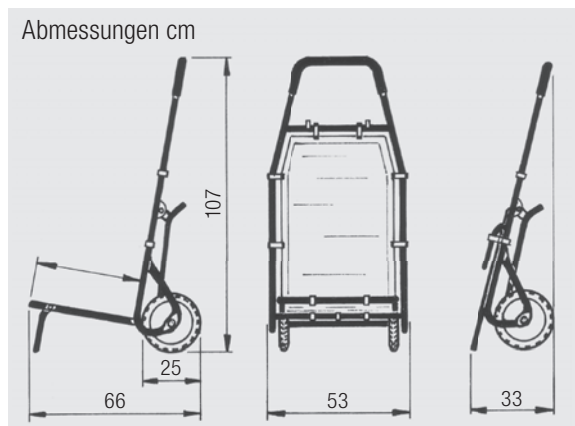
Paketschubkarren klappbar

Modellreihe 4

Bei der schweizerischen Post seit Jahren im Einsatz.

- Robuste, galvanisch verzinkte Stahlrohrkonstruktion
- Handgriff mit Kunststoffüberzug
- Strapazierfähige, kunststoffbeschichtete Tuchbespannung
- Starke Räder mit Rillenkugellagern, dauergeschmiert
- Mit geschäumten PU-Rädern ø 250 mm

Verwendung: für Kurierdienste, Postverteilung, usw.



4-A

Mit 1 Hinterstütze und 1 Vorderstütze



4-ARG

- Ladeflächen aus wetterfestem Sperrholz
- Rutschfeste Flächen



4-AFG

- Ladeflächen aus wetterfestem Sperrholz
- Glatte Flächen



4-AC

Mit grosser Tasche



4-AD

Mit kleiner Tasche



Typ	Preis CHF	Tragkraft kg	Gewicht kg	Abmessungen mm			Schaufel / * Tasche		Räder				Treppengleitkufen
				Höhe	Breite	Tiefe	Tiefe x Breite	klappbar	ø mm	Vollgummi	Pneumatisch	Kugellager	
4-A	580.–	120	11.10	107	53	31	39 x 46	x	250	x	Option	x	ohne
4-ARG	770.–	120	12.50	107	53	31	39 x 46	x	250	x	Option	x	ohne
4-AFG	770.–	120	12.50	107	53	31	39 x 46	x	250	x	Option	x	ohne

Modelle mit wegnehmbarer Tasche

4AC	850.–	120	13.90	107	53	31	* 52 x 40 x 73	x	250	x	Option	x	ohne
4-AD	800.–	120	13.60	107	53	31	* 40 x 40 x 73	x	250	x	Option	x	ohne