


# Handwinde

- Hubwinde mit automatischer Lastdruckbremse
- Komplette Stahlkonstruktion pulverbeschichtet
- Getriebe und Trommelzahnkranz abgedeckt

- LHW-C** Seilwinde  
**LHW-CB** Bandwinde  
**LHW-C-INOX** Seilwinde aus rostfreiem Stahl **INOX**

LHW-C Optionen  
Seil mit Haken



Seile zu LHW-C Winden			
Länge m	Durchmesser ø mm	Nutzlast (Faktor 1:4)	Preis CHF
35	4	220 kg	36.–
25	5	340 kg	42.–
22	7	680 kg	68.–
17	8	880 kg	62.–

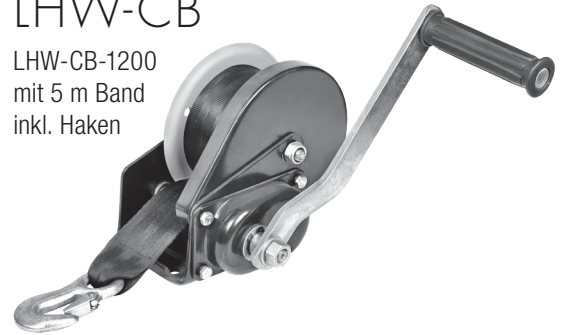
## COMLIFT LHW-C

LHW-C-1200 - 2600  
ohne Seil



## COMLIFT LHW-CB

LHW-CB-1200  
mit 5 m Band  
inkl. Haken



## COMLIFT LHW-C-INOX

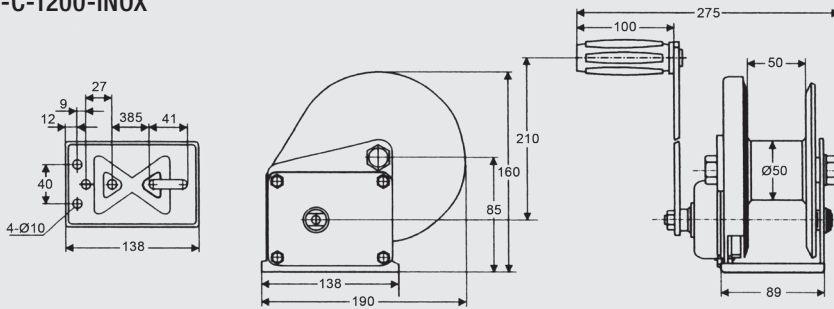
ohne Seil



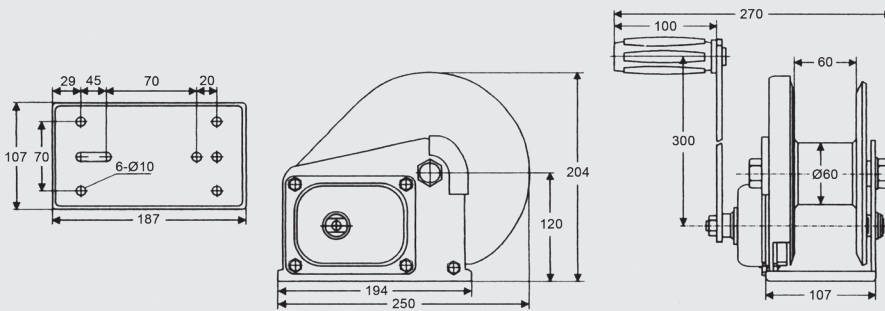
Typ	Hublast Seillage		Preis ohne Seil CHF	Seilaufnahme		Untersetzung	Hub/Kurbel Umdrehung mm	Kurbel Kraft kg	Gewicht kg
	Letzte kg	Erste kg		ø mm	m				
LHW-C-1200	200	(550)	125.–	5	20	4.1 : 1	38	15.0	3.3
LHW-C-1800	300	(820)	185.–	7	20	5 : 1	43	22.0	8.0
LHW-C-2600	500	(1'200)	236.–	8	15	10 : 1	25	19.0	10.3
LHW-CB-1200	200	(540)	140.–	Band 5m		4.1 : 1	38	15.0	3.3

Seilwinden INOX									
LHW-C-INOX-1200	200	(550)	260.–	5	20	4.1 : 1	38	15.0	3.3
LHW-C-INOX-1800	300	(820)	350.–	7	20	5 : 1	43	22.0	8.0
LHW-C-INOX-2600	500	(1'200)	520.–	8	15	10 : 1	25	19.0	10.3

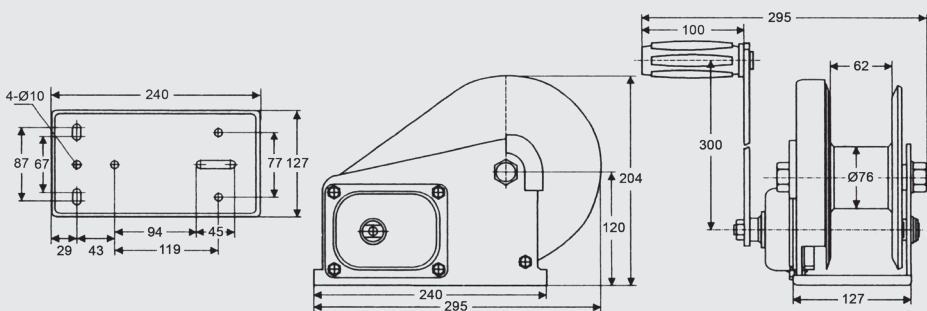
LHW-C-1200  
LHW-CB-1200  
LHW-C-1200-INOX



LHW-C-1800  
LHW-C-1800-INOX

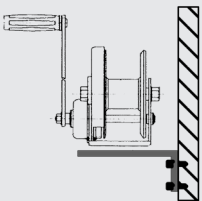


LHW-C-2600  
LHW-C-2600-INOX

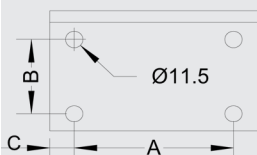


## Zubehör

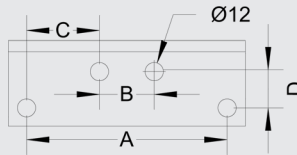
### Wandmontage- winkel



### LHW-800 / 1200



### LHW-1800 / 2600



Typ	Preis CHF	Abmessungen mm			
		A	B	C	D
KONLHW-1200	50.-	110	60	15	
KONLHW-1800	80.-	150	50	50	25
KONLHW-2600	90.-	200	100	50	25