

Kranladegabel

COMLIFT
CK/CY

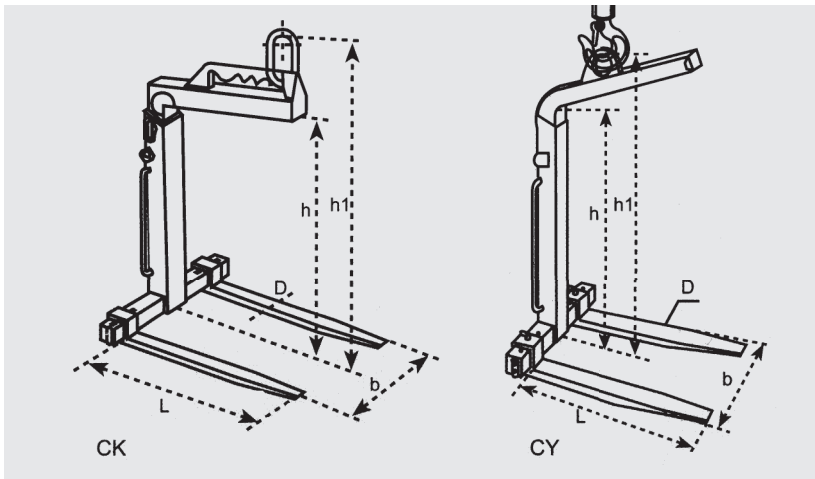
Höhen- und breitenverstellbar, auch für Sonderpaletten

- Geeignet für Queraufnahme von Paletten
- Die Last darf die Zinkenlänge nicht überragen
- Inkl. 5 m Last-Sicherungskette

CK Manueller Gewichtsausgleich durch Versetzen der Aufhängeöse

CY Mit automatischem Gewichtsausgleich
Vorausgesetzt, gleichmässige Lastverteilung, und erforderliche Mindestlast von 25 % der Nutzlast!

Lastschwerpunktverstellung für Lasten von max. 1 m Länge



CK



CY

Typ	Tragkraft kg	Preis CHF	Gewicht kg	Abmessungen mm				
				h	h1	L	D	b
CK-10	1000	820.-	130	1100-1600	1390-1890	1000	100x30	350-900
CK-20	2000	1150.-	200	1300-2000	1640-2340	1000	120x40	400-900
CK-30	3000	1590.-	250	1300-2000	1670-2370	1000	120x50	450-900
CK-50	5000	2250.-	370	1300-2000	1700-2400	1000	150x60	530-1000

CY-10	1000	930.-	140	1100-1600	1420-1920	1000	100x30	350-900
CY-20	2000	1310.-	220	1300-2000	1655-2355	1000	120x40	400-900
CY-30	3000	1740.-	280	1300-2000	1720-2420	1000	120x50	450-900
CY-50	5000	2430.-	380	1300-2000	1710-2410	1000	150x60	530-1000