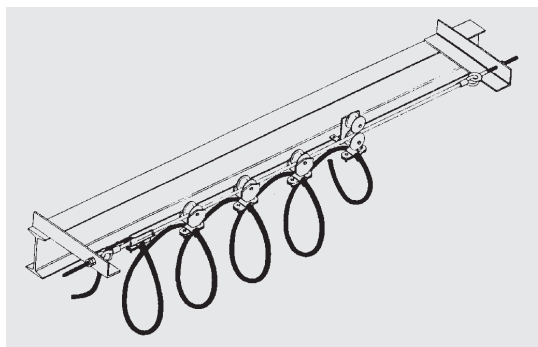


Stromzuführung und Steuerleitung

Auf gespanntem Seil bis \varnothing 8 mm (Typ 2301 bis 6 mm) Figur A

76



Typ	Einzelteile Tragkraft pro Wagen 8 kg	Dimension mm	Preis CHF
S-6x19FE-5mm *	Spannseil verzinkt	5	2.-
S-6x19FE-8mm	Spannseil verzinkt	8	4.-
195-ANZ-10 *	Spannschloss	10	6.-
195-ANZ-12	Spannschloss	12	8.-
BG-S5 *	Seilklemmen	5	3.-
8-ANZ	Seilklemmen	8	4.-
2337-C-5 *	Kätzchen für Rundkabel	8 - 17	9.80
2337-P-5	Kätzchen für Flachkabel	- 29	9.-
2337-R-5	Kätzchen für Flachkabel	- 58	9.60
2337-G	Kätzchen mit Haken		6.30
0608	Ösen für 2337-G	6 - 8	5.50
1014	Ösen aus Kunststoff	10 - 14	5.80
1519	Ösen für Rundkabel	15 - 19	6.10
2024	Ösen für Rundkabel	20 - 24	6.50
2337-C-2	Endklemmen für Rundkabel	8 - 17	8.30
2337-P-2	Endklemmen für Flachkabel	- 29	8.80
2337-R-2	Endklemmen für Flachkabel	- 58	9.50
2337-C-6	Mitnehmerkätzchen	8 - 17	37.-
2337-P-6	Mitnehmerkätzchen für Flachkabel	- 29	38.50
2337-R-6	Mitnehmerkätzchen für Flachkabel	- 58	38.50
- T	Bügel für alle Modelle 2337		

2-rollige Kabelkätzchen: Tragkraft pro Wagen 8 kg			
2301-A-5	- für Rundkabel	8 - 17	10.50
2301-P-5	- für Flachkabel	- 29	10.50
2337-2R-5	- für Flachkabel	- 58	13.50
2301-G	- mit Haken		7.40
Td *	Elektrisches Kabel 3P + E		
STB *	Stopfbüchsen		

Ösen für Rundkabel aus Aluminium zum Einhängen in 2337-G und 2301-G: siehe Strozuführung B

Komplette Bausätze enthaltend die mit * bezeichneten Einzelteile	für KW Total	Elektr. Kabel	Preis CHF/m
Gemäss Abbildung Fig. A	1.5	4 x 1.5	17.-
Gemäss Abbildung Fig. A	3.5	4 x 2.5	20.-

