

Elektrokettenzug

Für leichte Einsätze

74

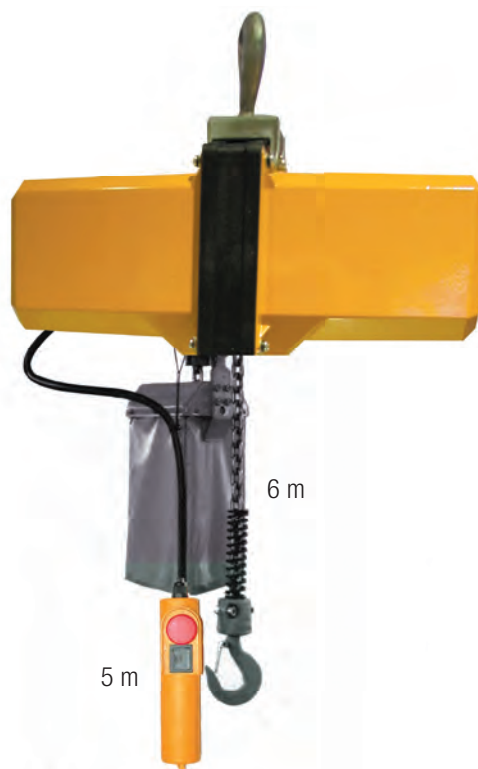
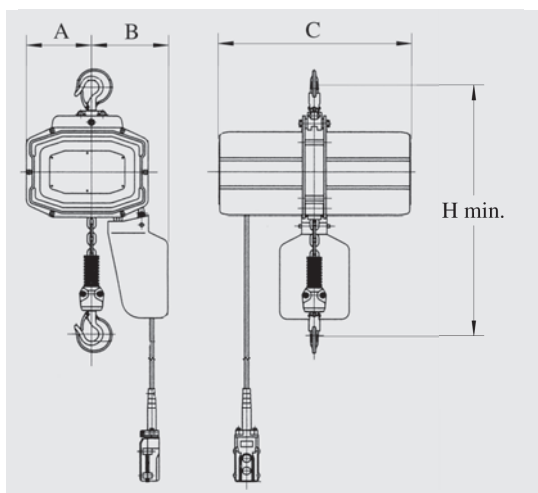
- Für Einphasenwechselstrom 1 x 230 V
- Direktsteuerung mit Not-Aus
- Klasse FEM-1Bm, Einschaltdauer ED 25 %
- Schutzklasse IP54
- Mit elektrischen Endschaltern
- Aufhängung mit drehbarem Haken
- Lastkettenhub 6 m
- Kettenspeicher inklusive

150 kg, 300 kg

COMLIFT
BDH



500 kg



Anschlussspannung 230 V 1-phasig

Typ	Nutzlast		Geschwindigkeit 1 m / min	Preis mit 6 m Hub inkl. Kettenspeicher CHF	Bauhöhe mm	Abmessungen mm			Motor kW	Kette mm	Gewicht kg
	kg	Stränge				A	B	C			
BDH-150	150	1	3.0	310.–	300	115	115	190	0.24	4 x 12	9.5
BDH-300	300	1	3.0	440.–	370	165	130	220	0.43	5 x 15	18.0
BDH-500	500	1	3.0	740.–	390	220	220	200	0.68	6.3 x 19.1	24.0