

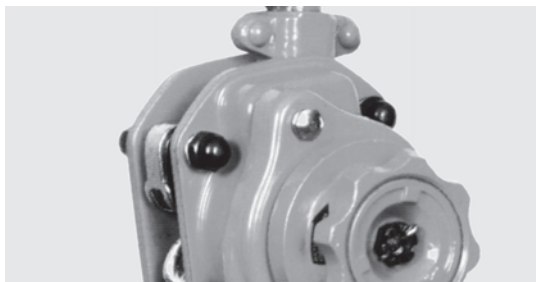
Ketten-Hebelzug

COMLIFT
KIT-III

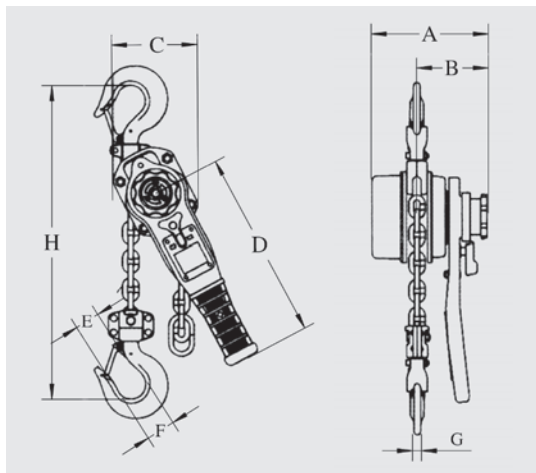
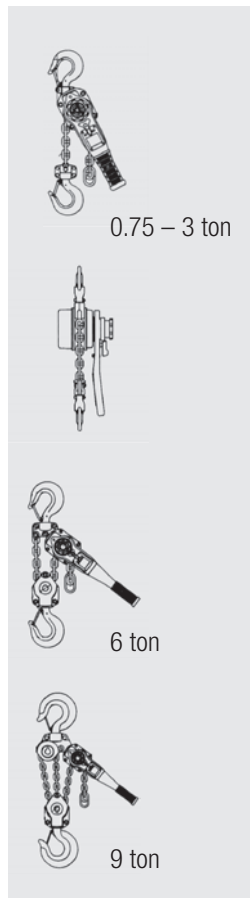
6

Für den täglichen Einsatz, robust, leicht und kompakt

- Einfache Bedienung, auf / ab / Freilauf
- Robustes Gehäuse Stahlblech RAL 7021
- Sicherheitsbremse (Standard Bremsbeläge)
- Haken mit Sicherheitsklinke
- Hochfeste, verzinkte, europäische Lastkette



Robuste Kettenführung



Typ	Nutzlast		Preis Hub 1.5m CHF	Mehr- hub CHF/m	Hebel- kraft daN	Kette mm	Gewicht mit Hub		Abmessungen mm							
	kg	Stränge					1.5m kg	+ 1m + kg	A	B	C	D	E	F	G	H
KIT-III-0750	750	1	290.-	22.-	23.7	5.6x17	6.2	0.7	148	95	121	265	28	37	14	280
KIT-III-1000	1'000	1	320.-	22.-	31.2	5.6x17	6.4	0.7	148	95	121	265	33	45	17	290
KIT-III-1500	1'500	1	350.-	25.-	25.8	7.1x21	9.6	1.1	166	105	141	415	33	47	20	350
KIT-III-3000	3'000	1	570.-	38.-	36.6	10x30	15.5	2.3	195	115	178	415	43	62	28	420
KIT-III-6000	6'000	2	980.-	76.-	37.6	10x30	27.0	4.6	195	115	228	415	51	78	40	570