

# Ketten-Hebelzug



Für den harten, täglichen Einsatz, sehr robust, leicht und kompakt

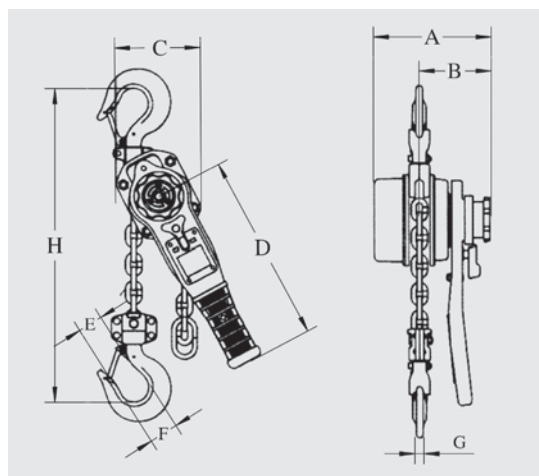
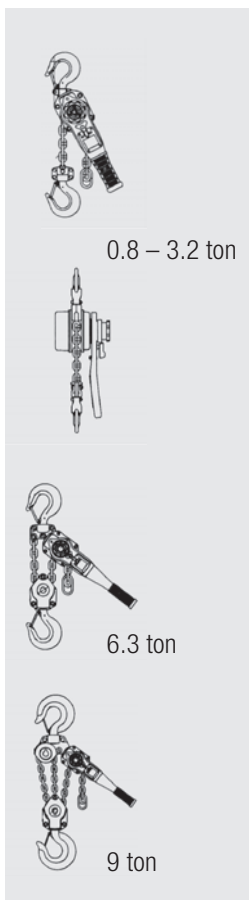
- Robustes, schlagfestes Metallgehäuse RAL 7021
- Beliebtes und bewährtes Freilaufsystem, doppelt gesichert, zum schnellen, freien Durchziehen der Lastkette
- Neues, verschleissarmes Bremssystem mit gesinterten Bremsbelägen
- Haken mit einrastenden, verstärkten Sicherheitsklinen
- Hochfeste, verzinkte, europäische Lastkette



Beliebtes und bewährtes Freilaufsystem, doppelt gesichert



Verschleissarme, robuste, aufgesinterte Bremsbeläge



Typ	Nutzlast		Preis Hub 1.5m CHF	Mehr- hub CHF/m	Hebel- kraft daN	Kette mm	Gewicht mit Hub		Abmessungen mm							
	kg	Stränge					1.5m kg	+ 1m + kg	A	B	C	D	E	F	G	H
KV-800	800	1	295.–	22.–	29	5.6x15.8	5.7	0.7	146	97	119	245	23	36	14	280
KV-1000	1'000	1	350.–	22.–	36	5.6x15.8	5.9	0.7	146	97	119	245	29	43	15	300
KV-1600	1'600	1	390.–	25.–	34	7.1x20.1	8.0	1.1	164	100	126	265	32	43	19	335
KV-2500	2'500	1	510.–	36.–	37	9x24.8	11.2	1.6	179	102	150	265	36	47	21	375
KV-3200	3'200	1	565.–	38.–	37	10x28.1	13.6	2.3	196	112	159	415	39	50	25	395
KV-6300	6'300	2	995.–	76.–	38	10x28.1	26.0	4.6	196	112	218	415	50	60	34	540
KV-9000	9'000	3	1290.–	114.–	39	10x28.1	40.0	6.9	196	112	298	415	72	75	42	680